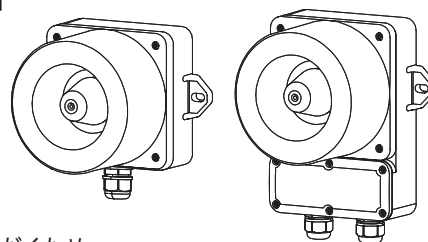


高音量ブザー内蔵LEDストrobe表示灯

QWCD35B / QWCD35BT



Qlight製品をご愛用いただき誠にありがとうございます。安全で正しくご使用いただくため、設置および操作の前に、必ず取扱い説明書をお読みいただきます様お願い致します。

⚠ 安全上の注意

1. 配線やメンテナンス時には、製品の電源を完全に切ってください。(これを守らないと感電する恐れがあります。)
2. 製品ごとに示された評価、IP保護の指定以外の塵埃や水がかかる場所には設置しないでください。(これらの指示に従わないと、火災、感電、けが、故障、故障の原因となります。)
3. 本製品を勝手に改造または修理をしないでください。メンテナンスまたは修理サービスが必要な場合は、Qlightのお問い合わせ窓口にお問い合わせください。(火災、感電、製品破損の原因となります。)
4. 製品には正しい電圧を印加してください。(これらの指示に従わないと、火災、感電、製品の損傷を招くことがあります。)
5. 製品が人命や財産に影響を与える可能性のある状態で使用される場合は、安全装置を二重にしてください。(火災、感電、人身事故の原因となります。)

⚠ 正しく取扱いいただくための注意事項

1. 製品周囲の通気を妨げる可能性のある物を取り除いてください。
2. 正常に動作しない場合は、すぐに電源を切ってください。
3. 各製品の仕様に従って慎重に配線してください。
4. シンナー、ベンジンなどの薬品が製品の表面に触れないように注意してください。
5. 製品に過度の力や衝撃を加えないでください。
6. 上記の指示に従わないと、誤動作や製品の損傷、火災、感電の原因となります。

型式選定

QWCD35BT	-	110/220	-	R
[型番]		[電圧]		[色]
• QWCD35B		• 12-DC12V		R - 赤
• QWCD35BT		• 24-DC24V		A - 黄
		• 110/220		G - 緑
		-AC110V~220V		B - 青

製品規格

形式	電圧	電流	音量	認証	重さ	色
QWCD35B	DC12V	800mA	・ブザー音量 : Max.115dB	CE UL	0.78Kg	R - 赤 A - 黄 G - 緑 B - 青
	DC24V	500mA			0.78Kg	
	AC110V~220V	Max.250mA			0.89Kg	
QWCD35BT	DC12V	800mA			0.86Kg	
	DC24V	500mA			0.86Kg	
	AC110V~220V	Max.250mA			0.97Kg	

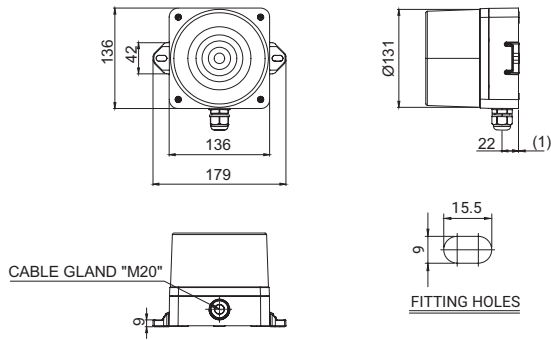
- 保護等級 : IP66
- 使用周囲温度 : -30°C~+50°C
- ※ AC仕様の使用電圧範囲 AC100V~240V
- ※ UL 認証: DC12V、DC24V



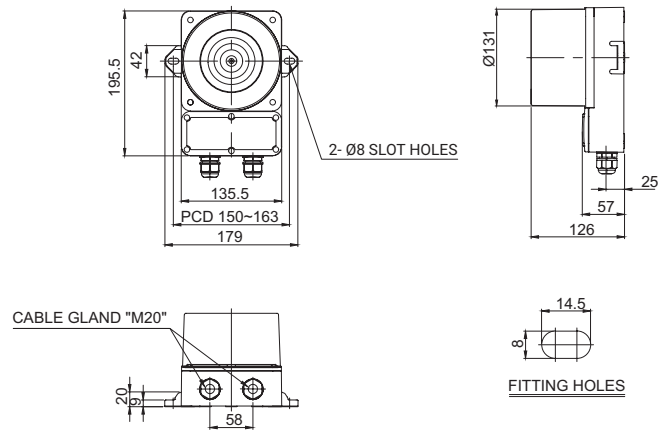
こちらのQRコードをスキャンすると
詳細な製品情報がみれます。

www.qlight.com

QWCD35B

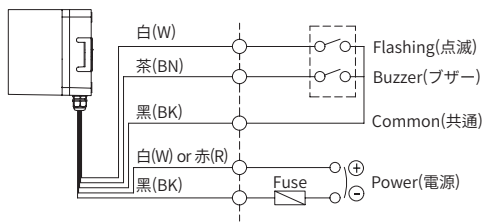


QWCD35BT

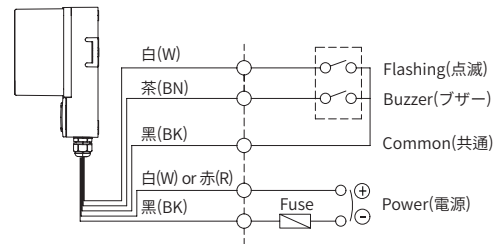


結線図

QWCD35B-DC/AC



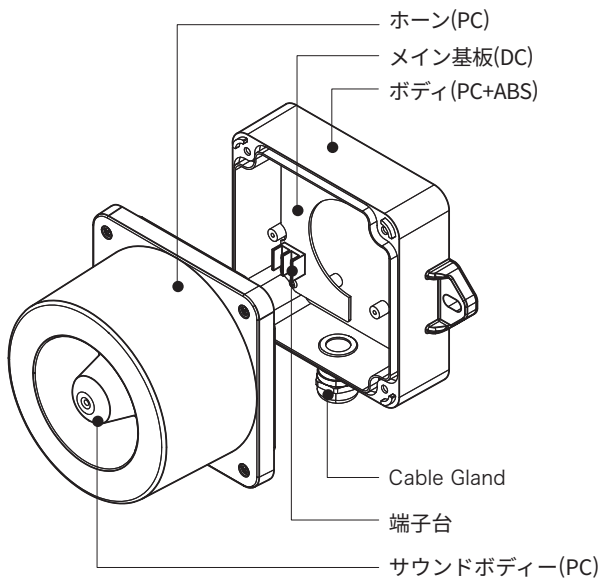
QWCD35BT-DC/AC



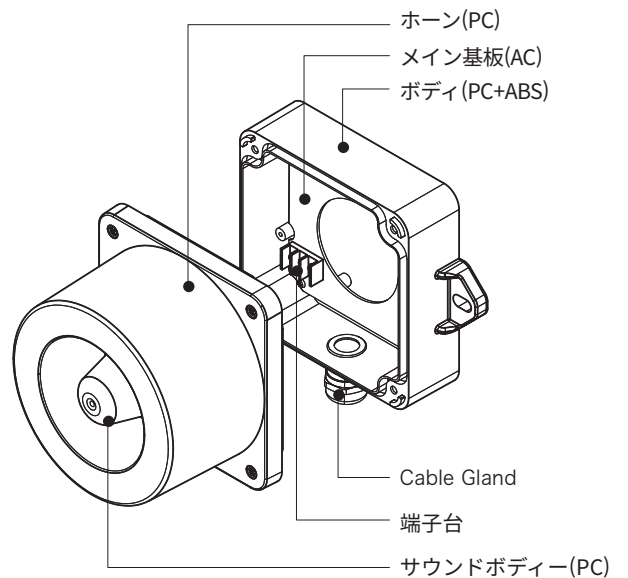
製品構成/ 取付方法

■製品構成(QWCD35B-DC/AC)

QWCD35B-DC

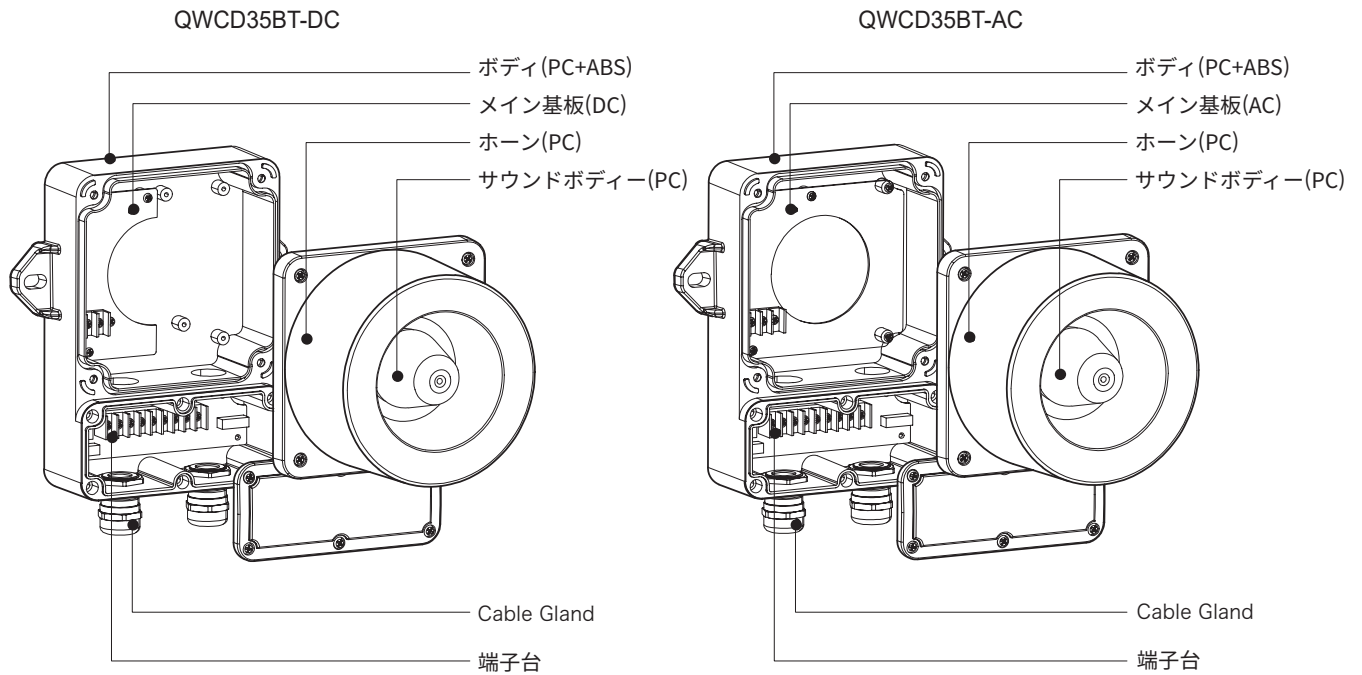


QWCD35B-AC

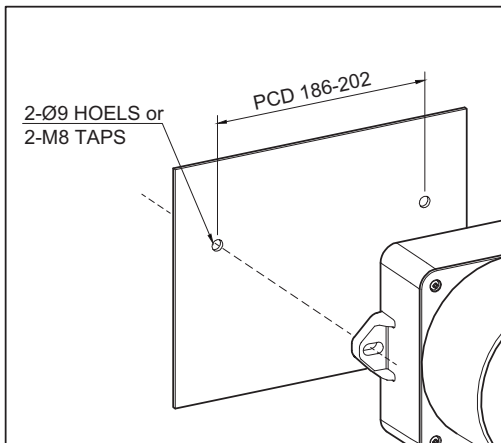


製品構成/ 取付方法

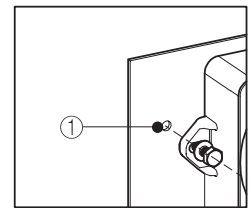
■製品構成(QWCD35BT-DC/AC)



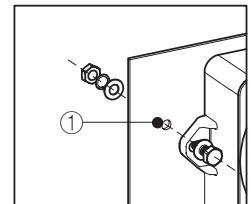
■取付方法



- まずは、取付け部分①に製品取付ボルトに合った機械タップまたは穴加工をしてください。
- 取付穴の寸法は、直径9mm（長穴）です。
- 直接取付けの場合は、ボルトをタワーの取付け穴に通して固定します。
- 壁付けする場合は、ボルトを製品の穴に通し、ナットを取り付け面の反対側から締め付けます。
- 振動と衝撃が大きい場所に取り付けるときは平ワッシャーとスプリングワッシャーを使って固定します。



■Tap Machining



■Hole Machining

設置時の注意事項

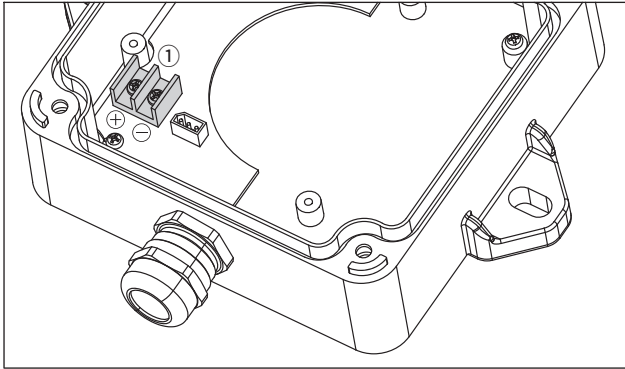
- 屋外設置は水平設置をしてください。雨水や水分が直接流入する環境では逆さまに設置しないでください。



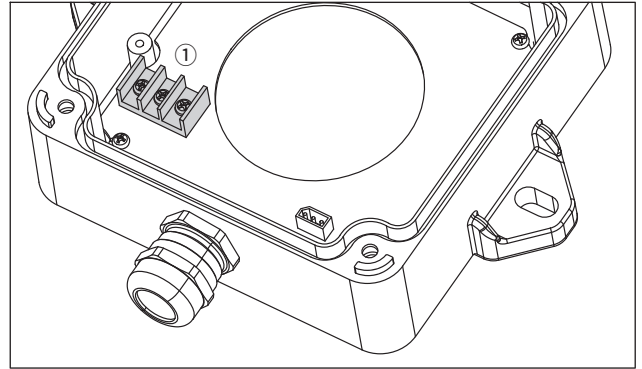
[設置方法]

端子台の結線方法

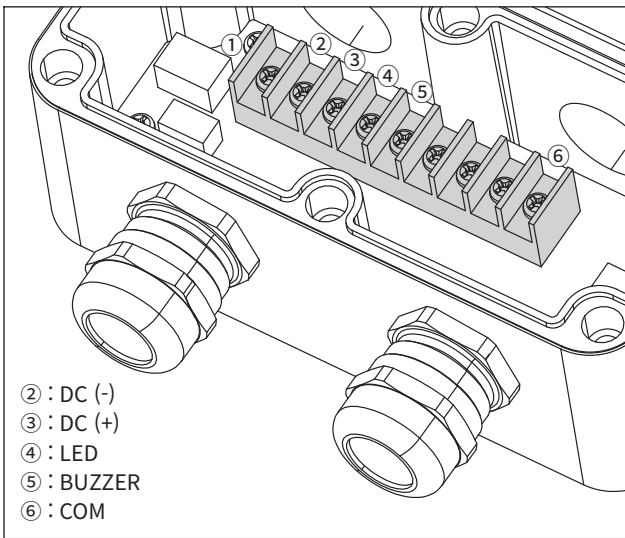
QWCD35B-DC



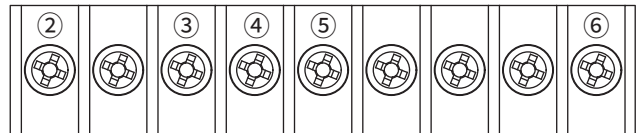
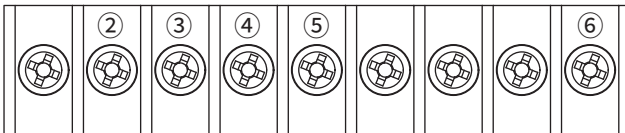
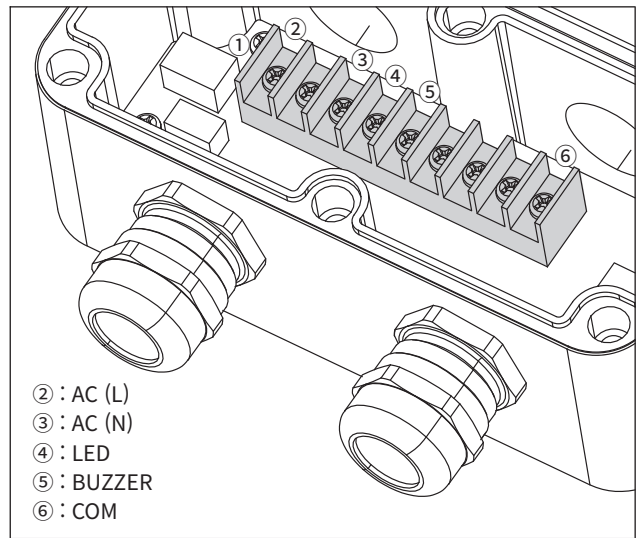
QWCD35B-AC



QWCD35BT-DC



QWCD35BT-AC



- ・電源線を端子①に配線してください。
- ・安全な配線のために、「O」タイプまたは「U」タイプのワイヤ端子を使用してください。
- ・製品の電源線の配線は、上記の図を参照し、極性に従って配線してください。

※ ACタイプ製品は(+), (-)の極性に関係なく配線できます。

※ ケーブル使用可能範囲: AWG18~AWG26

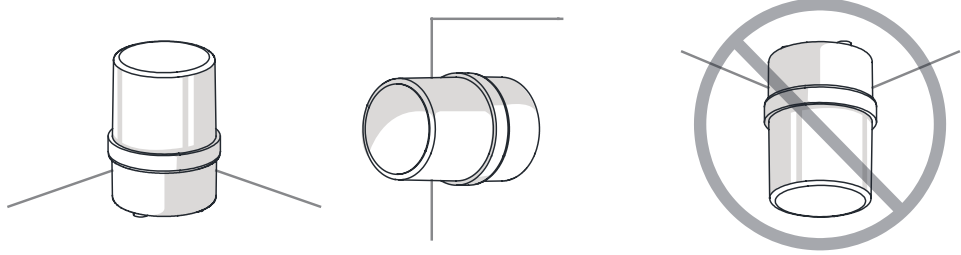
製品設置方向

■ 製品設置時に正しくない方向に設置すると、製品内部に雨水や水分が流入することがあります。設置方向に合わせて設置してください。

・警告灯/表示灯

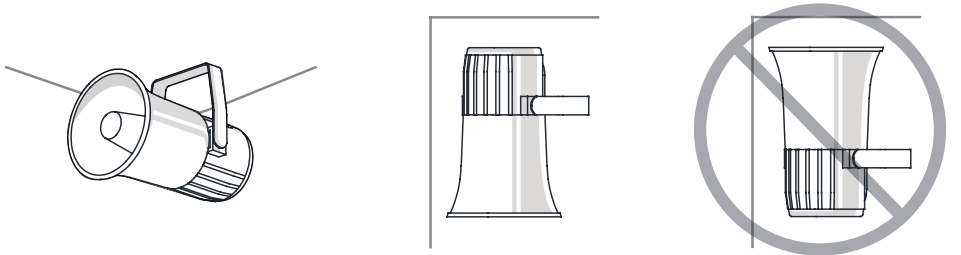
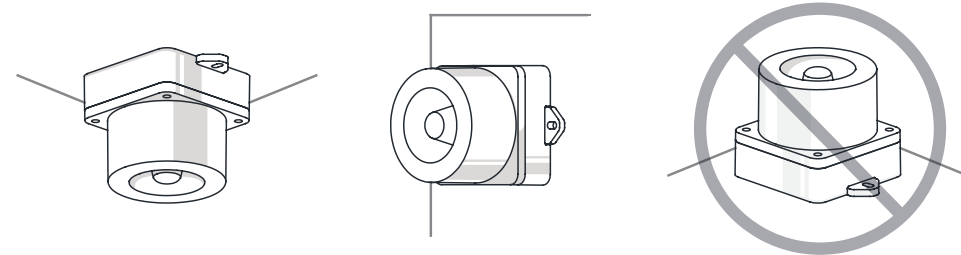
※ 防水等級がIPX4未満の製品は地面と垂直方向に設置してください。

電源線引き出し部が空に向けて設置しないでください。



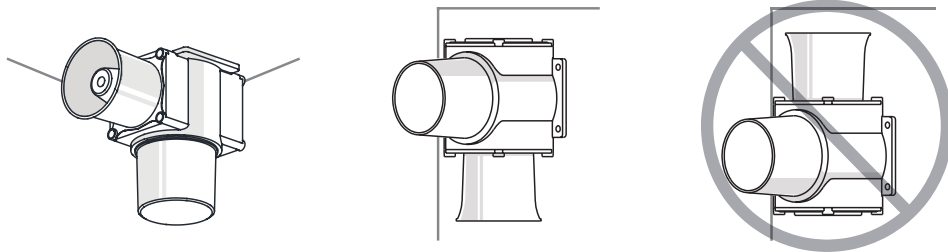
・電子ホーン/フォン

ホーン部が空に向けて設置しないでください。



・船舶/重負荷/重装備&防爆製品

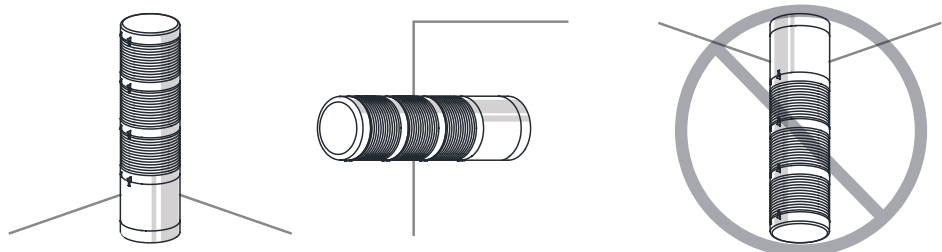
ホーン部が空に向けて設置しないでください。




・タワーランプ

※ 防水等級がIPX4未満の製品は地面と垂直方向に設置してください。

電源線引き出し部が空に向けて設置しないでください。



 使用時注意事項

本カタログに収録されている製品外形及び規格は、品質改善のため、変更する場合があります。
最新製品情報は、本社ホームページ(www.qlight.com)でご案内しています。
設置及びご使用前には必ず、製品の取扱説明書をよくお読みください。

韓国法人(株)キューライト *Qlight Co.,Ltd.* www.qlight.com | trade@qlight.com

本社 | ソウル市衿川区加山デジタル1路128 STXVタワー1510号 Tel: +82-2-2679-6152

工場(金海生産本部) | 慶尚南道金海市上洞面墨方路185-25 Tel: +82-55-328-1111

海外営業オフィス | 釜山広域市沙上区洛東通り704 キューライトビル Tel: +82-51-620-4100 Fax: +82-51-243-9826

釜山ビジネスセンター | 釜山広域市沙上区洛東通り704 キューライトビル Tel: +82-51-245-0017 Fax: +82-51-243-9826

中国法人 *Qlight Electronics Co., Ltd.* www.qlight.com www.qlightcn.com | qlightcn@qlight.com

販売法人(上海) | 中国上海市宝山区真大路450弄11号B棟333室 Tel: +86-21-6651-7100 Fax: +86-21-6315-3929

製造法人(チードン) | 中国江蘇省啓東市高新技术産業開発区海燕路33号 Tel: +86-513-8384-9999 Fax: +86-513-8384-9910

Qlightec

Innovation in Alarm & Signal

Product Operation Inquiry / Customer Support +82-51-620-4100

You can expect prompt service if you have exact information such as model name, symptom, telephone number and address.

※ALL PRODUCT, PRODUCT SPECIFICATIONS AND DATA ARE SUBJECT TO CHANGE WITHOUT NOTICE TO IMPROVE

RELIABILITY, FUNCTION OR DESIGN OR OTHERWISE.

Head office : 1510, 15F, 128, Gasan digital 1-Ro, Geumcheon-Gu, Seoul, Korea (Postal Code : 08507)

Factory : 185-25, Mukbang-Ro, Sangdong-Myeon, Gimhae-Si, Gyeongangnam-Do, Korea (Postal Code : 50805)

www.qlight.com