

QWCD Series

ホンカパーを表示灯として利用した新概念モデル



製品仕様

QWCD35(SD) | QWCD50(SD)
QWCD35T(SD) | QWCD50T(SD)
QWCD35B | QWCD35BT

材質	ホン-PC、ボディ-PC+ABS
使用周囲温度	-30°C~+50°C(一般型/ブザー型) -50°C~+50°C(耐寒形-DC限定) -20°C~+50°C(SDカード型)
保護等級	IP66
点滅数	60~80/min
RoHS 対応	

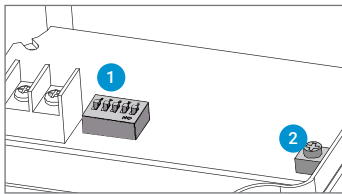
- ・特殊警告音31音/SDカード(MP3)兼用
- ・高音量ブザー音出力(ブザー型)

- 特殊警告音が基本31音色内蔵され、様々な環境に適した音色選択が可能
- SDガード型は、ユーザが直接MP3ファイルを利用して調節可能
- Binary入力31Chの使用可能
- 保護等級IP66構造により、屋外や埃が常に存在する場所で密閉性に優れる
- 端子ボックスが付属し、結線が便利(QWCD35T、QWCD35TSD、QWCD50T、QWCD50TSD、QWCD35BT)
- 高音量ブザー音出力(QWCD35B、QWCD35BT)
- CAN通信型製品対応可(注文仕様: QWCD35、QWCD35T)

QWCD Seriesは、ホンカパーを発光部として利用した一体型製品です。

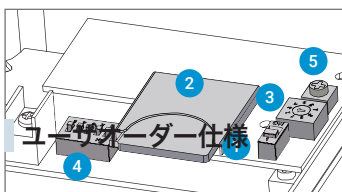
QWCD Series 分類	
QWCD35(T)	基本音内蔵型
QWCD35(T)SD	MP3(SDカード)型
QWCD50(T)	基本音内蔵型、 高出力音量
QWCD50(T)SD	MP3(SDカード)型、 高出力音量
QWCD35B(T)	高音量ブザー音出力

基本音内蔵型



- 1 チャンネル選択スイッチ
- 2 音量調節用VOLUME

MP3(SDカード)型



- 1 SOUND設定スイッチ
- 2 MP3保存用SDカードスロット
- 3 PLAY MODE設定スイッチ
- 4 チャンネル選択スイッチ
- 5 音量調節用VOLUME

ホンカパーを表示灯発光部として利用した新概念モデル

- ・ホンカパーを発光レンズとして使用したモデルで、製品外形のサイズを大幅にコンパクト化しました。
- ・発光色は赤、黄、緑、青の中から用途に応じて選択できます。
- ・特殊警告音31音が内蔵された基本製品と、外部音(MP3)製品で構成されています。
- ・頻繁に発生する警告メッセージは、連続再生の機能を利用してメッセージを前の区間の終了時点以後から再び再生することができ、7つの様々な機能があります。
- ・特殊警告音を環境に合わせて再生でき、Binary入力方式にも対応します。
- ・外部音は、SDカードにMP3ファイルを最大31音まで保存して再生できます。
- ・ホンカパーをポリカーボネート(PC)で製作することにより、耐久性と耐候性に優れています。
- ・船舶、重負荷用として使用でき、防水と防塵構造(IP66)により屋外でも使えます。

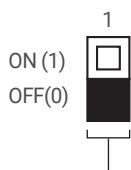
基本音内蔵型のチャンネル入力方式

	1	2	3	4	5
ON	<input type="checkbox"/>	<input type="checkbox"/>	<input type="checkbox"/>	<input type="checkbox"/>	<input type="checkbox"/>
OFF	<input type="checkbox"/>	<input type="checkbox"/>	<input type="checkbox"/>	<input type="checkbox"/>	<input type="checkbox"/>
No.	1	2	3	4	5
0	0	0	0	0	0
1	0	0	0	0	1
2	0	0	0	1	0
:	:	:	:	:	:
31	1	1	1	1	1

基本音内蔵型製品は、5チャンネルの入力スイッチを利用して31種類の組合せにより選択再生するBinary入力モードに対応しています。5つのスイッチを組合わせて一つの音源を選択する方式を、Binary入力方式と言います。一つのスイッチで表現できる数は「0」と「1」の2種類で、5つのスイッチを組合せて表現できる数は合計31個です。

SDカード型製品のSOUND選択方式

- ・SOUND設定スイッチを利用し、内蔵音と外部音(MP3)を簡単に選択できます。



内蔵音とSDカードの選択

- 0: 内蔵音選択
- 1: SDカード選択



- ・内蔵音特殊警告音31音
- ・外部音MP3(SDカード)に対応
- ・Binary入力: 31Ch
- ・Bit入力: 5Ch(SDカード専用)
- ・詳細設定方法は「特殊警告音製品の音色・照合」の設定方法をご参照ください。

QWCD Series



QWCD35B

QWCD35B 高音量ブザー内蔵LEDストローブ表示灯

型番	電圧	電流	内蔵音と音量	認証	重さ	色
QWCD35B	DC12V	800mA	・ブザー音 音量 : Max.115dB	 	0.78Kg	● R-赤
	DC24V	500mA			0.78Kg	● A-黄
	AC110V~220V	Max.250mA			0.89Kg	● G-緑

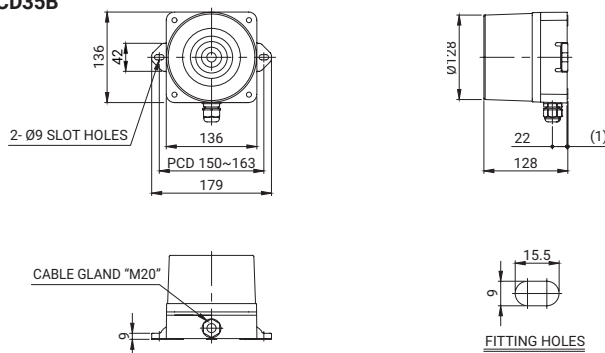
※ AC仕様の使用電圧範囲 AC100V~240V

※ UL 認証: DC12V、DC24V

外形図

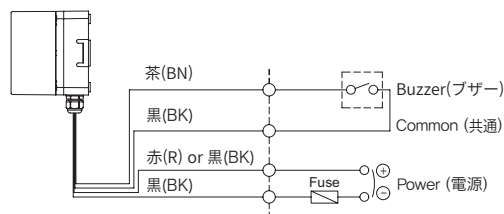
単位: mm

・QWCD35B



結線図

・QWCD35B



・ DC仕様の場合、黒線が(-)極性です。

モデル選定

QWCD35B	-	110/220	-	R
[型番] ↓ QWCD35B		[型番] ↓ 12-DC12V 24-DC24V 110/220-AC110V~220V		[色] ↓ ● R-赤 ● A-黄 ● G-緑 ● B-青



QWCD35BT 高音量ブザー内蔵LEDストローブ表示灯

型番	電圧	電流	内蔵音と音量	認証	重さ	色
QWCD35BT	DC12V	800mA	・ブザー音 音量 : Max.115dB		0.86Kg	● R-赤
	DC24V	500mA			0.86Kg	● A-黄
	AC110V~220V	Max.250mA			0.97Kg	● G-緑 ● B-青

※ AC仕様の使用電圧範囲 AC100V~240V

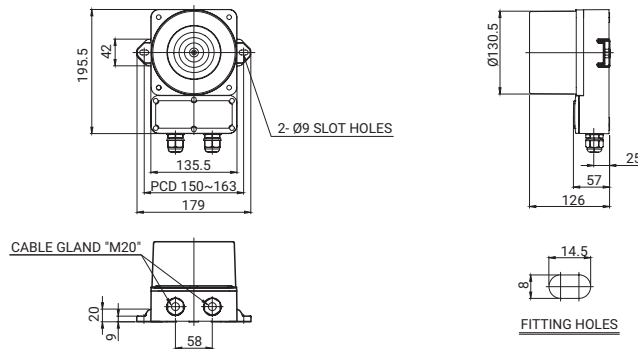
※ UL 認証: DC12V、DC24V



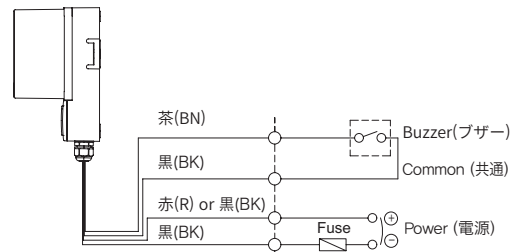
QWCD35BT

外形図 ・QWCD35BT

単位: mm



結線図 ・QWCD35BT



・DC仕様の場合、黒線が(-)極性です。

モデル選定

QWCD35BT	-	110/220	-	R
[型番] QWCD35BT		[型番] 12-DC12V 24-DC24V 110/220-AC110V~220V		[色] ● R-赤 ● A-黄 ● G-緑 ● B-青