

118dB/123dB 信号音内蔵 耐压防爆型警告灯/表示灯

QN Series

点灯/点滅、ストロボ、回転動作から必要な機能を選択できる耐压防爆型LED表示灯&電子ホン



QNVS / QNVS-H

製品仕様

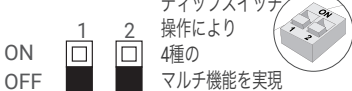
QNVS | QNVS-H
QNH5 | QNH5-H

材 質	ボディ-AI、ホンハウジング-PC、グローブ強化ガラス、フィルタ-PC
使用周囲温度	-40°C ≤ Tamb ≤ +70°C (T5) -40°C ≤ Tamb ≤ +55°C (T6)
音 量	QNVS/QNH5-Max.118dB at 1m、 QNVS-H/QNH5-H-Max.123dB at 1m (音量調節ボリュームの内蔵)
保 護 等 級	IECEX - Ex db IIC T6 Gb, IP66 Ex db IIC T5 Gb, IP66 ATEX - II 2G Ex db IIC T6 Gb, IP66 II 2G Ex db IIC T5 Gb, IP66 NEPSI、CCC -Ex db IIC T6/T5 Gb, IP66 KCs - Ex d IIC T5/T6 IP66
認 証	ATEX、IECEX、NEPSI、CCC、KCs
ボ デ ィ の 色	赤色
ケ-ブル引込口	1/2" NPT
点 滅 数	点滅型(LF) 点滅数: 60~80/min ストロボ型(LS) 点滅数: 70~80/min
回 転 数	回転点滅型(LR) 回転数: 120~140RPM

- LED点灯、点滅、ストロボ、回転動作機能を保有モデル
- 衝撃と振動に強く、長寿命LED光源を使用、維持管理が容易い
- 警告音、特殊警告音、メロディ、アラーム、音声信号の中で作業環境で一番相応しい音源の選択可能
- アルミハウジング構造により耐久力に優れる
- IP66構造の優れた密閉型構造

動作選択スイッチの使用方法

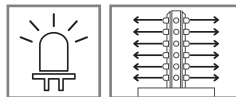
ON=1/OFF=0



ディップスイッチ
操作により
4種の
マルチ機能を実現

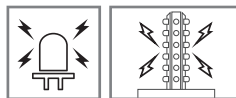
No.	1	2	動作
0	0	0	LED点灯動作
1	0	1	LED点滅動作
2	1	0	LEDストロボ動作
3	1	1	LED回転点滅動作

動作



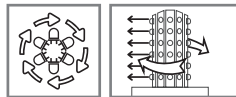
・LED点灯、点滅動作

LED信号の点灯/消灯を切り替える動作を繰り返します。



・LEDストロボ動作

LED点灯/点滅周期を短く設定して、点灯時最大出力電流を供給することでキセノンランプのような閃光を発生します。



・LED回転点滅動作

円柱形に並べられたLEDが順番に点灯/点滅して視覚的に反射鏡回転と同じ効果を実現します。

ユーザオーダー仕様

- ・防爆型ケーブルグラントの装着
(標準仕様に防爆ケーブルグラントは付属していません)
- ・両方向2口引込口
- ・ケーブル引き込み口規格 3/4" NPT、M20 x 1.5、M25 x 1.5

QNVS / QNVS-H 耐压防爆型 LED表示灯&電子ホン、Max.123dB

型番	電圧	電流	内蔵音と音量	認証	重さ	色
QNVS	DC12V ~24V	Max. 1.4A	・WS-警告音 5音: Max.118dB ・WP-特殊警告音 5音: Max.118dB ・WM-メロディ 5音: Max.118dB		7.50Kg	● R-赤 ● A-黄 ● G-緑 ● B-青
	AC110V ~230V	Max. 390mA	・WA-アラーム 5音: Max.116dB ・WV-音声信号 5音: 110~115dB		7.65Kg	
QNVS-H	DC12V ~24V	Max. 3.4A	・WS-警告音 5音: Max.123dB ・WP-特殊警告音 5音: Max.123dB ・WM-メロディ 5音: Max.123dB		7.50Kg	
	AC110V ~230V	Max. 560mA	・WA-アラーム 5音: Max.121dB ・WV-音声信号 5音: 115~120dB		7.65Kg	

※ 内蔵音の最大音量は WS、WP-Ch1 / WM-Ch5 / WA-Ch5基準です。

※ WV音声信号5音はユーザー注文録音方式で、音声によって音量偏差が発生することがあります。



QNHS / QNHS-H 耐圧防爆型 LED表示灯&電子ホン、Max.123dB

型番	電圧	電流	内蔵音と音量	認証	重さ	色
QNHS	DC12V ~24V	Max. 1.4A	・WS-警告音 5音: Max.118dB ・WP-特殊警告音 5音: Max.118dB ・WM-メロディ 5音: Max.118dB	IECEx	7.50Kg	<ul style="list-style-type: none"> ● R-赤 ● A-黄 ● G-緑 ● B-青
	AC110V ~230V	Max. 390mA	・WA-アラーム 5音: Max.116dB ・WV-音声信号 5音: 110~115dB	ATEX KCs	7.65Kg	
QNHS-H	DC12V ~24V	Max. 3.4A	・WS-警告音 5音: Max.123dB ・WP-特殊警告音 5音: Max.123dB ・WM-メロディ 5音: Max.123dB	CCC	7.50Kg	
	AC110V ~230V	Max. 560mA	・WA-アラーム 5音: Max.121dB ・WV-音声信号 5音: 115~120dB	NPS	7.65Kg	



QNHS / QNHS-H

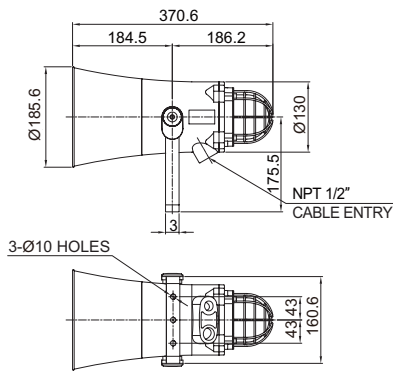
※ 内蔵音の最大音量はWS、WP-Ch1 / WM-Ch5 / WA-Ch5基準です。

※ WV音声信号5音はユーザー注文録音方式で、音声によって音量偏差が発生することがあります。

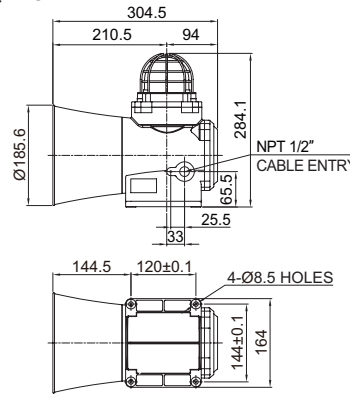
外形図

単位: mm

・QNVS / QNVS-H

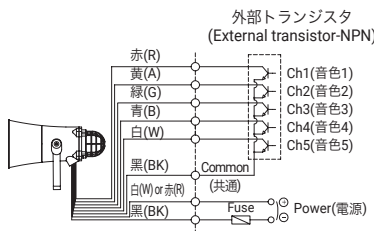
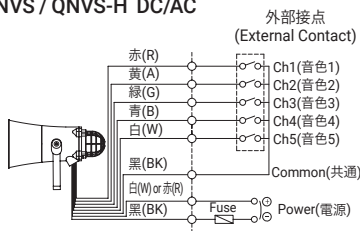


・QNHS / QNHS-H

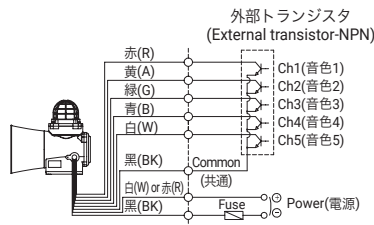
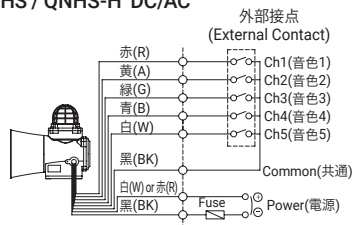


結線図

・QNVS / QNVS-H DC/AC



・QNHS / QNHS-H DC/AC



モデル選定

QNVS	WA	12/24	R	LC	IECEx
[型番]	[音色]	[電圧]	[色]	[音色選択]	[防爆認証]
QNVS	WS-警告音	12/24	● R-赤	無指定	IECEx
QNVS-H	WP-特殊警告音	-DC12V~24V	● A-黄	-内部スイッチの選択	ATEX
QNHS	WM-メロディ	110/230	● G-緑	LC指定	KCs
QNHS-H	WA-アラーム WV-音声	-AC110V~230V	● B-青	-外部接点の選択	CCC(NEPSI)



QN / QN-H

製品仕様

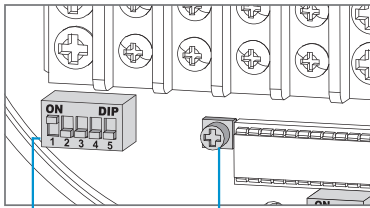
QN | QN-H

材質 ボディ-AI、ホンハウジング-PC
 使用周囲温度 $-40^{\circ}\text{C} \leq \text{Tamb} \leq +70^{\circ}\text{C}$ (T5)
 $-40^{\circ}\text{C} \leq \text{Tamb} \leq +55^{\circ}\text{C}$ (T6)
 音量 QN-Max.118dB at 1m、
 QN-H-Max.123dB at 1m
 保護等級 IECEx - Ex db IIC T6 Gb, IP66
 Ex db IIC T5 Gb, IP66
 ATEX - $\text{Ex II 2G Ex db IIC T6 Gb, IP66}$
 $\text{Ex II 2G Ex db IIC T5 Gb, IP66}$
 KCs - Ex d IIC T5/T6 IP66
 NEPSI、CCC -Ex db IIC T6/T5 Gb, IP66
 認証 IECEx、ATEX、KCs、NEPSI、CCC
 ボディの色 赤色
 ケーブル引込口 1/2" NPT

- 耐圧防爆型 電子ホン
- 警告音、アラーム、メロディなど様々な音色の選択が可能
- 耐久性に優れたアルミニウムハウジング構造で、内部に結線用端子台を設置
- ハウジング内部に電源結線用の端子台を設置

音色選択方法と結線図

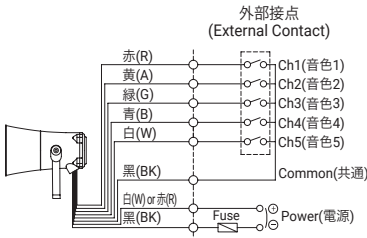
標準仕様: 内部スイッチ利用
 各チャンネルのディップスイッチをON
 にすると、その音が出力されます。



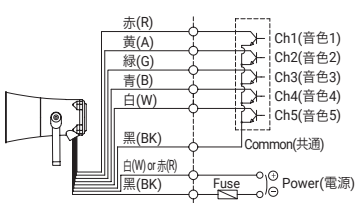
Ch1 | Ch2 | Ch3 | Ch4 | Ch5

注文仕様-外部接点の利用
 外部接点やトランジスタ結線方式により、
 音色を選択する場合、オーダー仕様として
 音色線を引出して製作します。
 (管理型番:-LC)

QN / QN-H DC/AC



外部トランジスタ (External transistor-NPN)



QN/QN-H 耐圧防爆型 電子ホン、Max.123dB

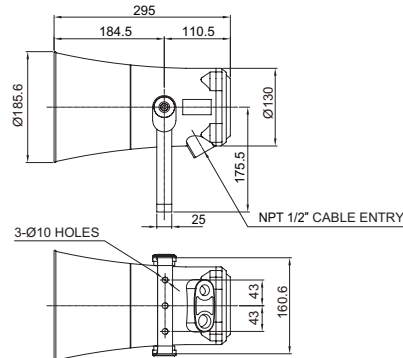
型番	電圧	電流	内蔵音と音量	認証	重さ
QN	DC12V~24V	Max. 1.15A	・WS-警告音 5音: Max.118dB ・WP-特殊警告音 5音: Max.118dB ・WM-メロディ 5音: Max.118dB	IECEx	5.15Kg
	AC110V~230V	Max. 300mA	・WA-アラーム 5音: Max.116dB ・WV-音声信号 5音: 110~115dB	ATEX KCs	5.17Kg
QN-H	DC12V~24V	Max. 2.9A	・WS-警告音 5音: Max.123dB ・WP-特殊警告音 5音: Max.123dB ・WM-メロディ 5音: Max.123dB	CCC	5.15Kg
	AC110V~230V	Max. 470mA	・WA-アラーム 5音: Max.121dB ・WV-音声信号 5音: 115~120dB	NEPSI	5.17Kg

※ 内蔵音の最大音量は WS、WP-Ch1 / WM-Ch5 / WA-Ch5 基準です。

※ WV音声信号5音はユーザー注文録音方式で、音声によって音量偏差が発生することがあります。

外形図 ・QN / QN-H

単位: mm



ユーザーオーダー仕様

- ・防爆型ケーブルグランドの装着(標準仕様に防爆ケーブルグランドは付属していません)
- ・両方向2口引込口
- ・ケーブル引き込み口 規格 3/4" NPT、M20 x 1.5、M25 x 1.5

モデル選定

QN	WM	12/24	LC	IECEx
[型番]	[音色]	[電圧]	[音色選択]	[防爆認証]
QN QN-H	WS-警告音 WP-特殊警告音 WM-メロディ WA-アラーム WV-音声	12/24-DC12V~24V 110/230-AC110V~230V	無指定-内部スイッチの選択 LC指定-外部接点の選択	IECEx ATEX KCs CCC(NEPSI)