

外径82mm 耐圧本質安全防爆型LED表示灯&サイレンブザー

QNEB / QNEB-P

点灯/点滅、ストロー、回転点滅動作のいずれかを便利に選べる耐圧本質安全防爆型LED表示灯&サイレンブザー



QNEB



QNEB-P

製品仕様

QNEB | QNEB-P

材 質	グローブ強化ガラス、フィルタ-PC、 ブラケット-SUS316L、保護網-SUS316L、 ボディ-Al
使用周囲温度	-40°C ≤ Tamb ≤ +60°C(T5) -40°C ≤ Tamb ≤ +50°C(T6)
保護等級	Ex db ib IIC T5/T6 Gb、IP66
認 証	NEPSI、CCC
ボディの色	赤色、MUNSELL No. 7.5BG 7/2
ケーブル引込口	1/2" NPT
点 滅 数	点滅型(LF) 点滅数: 60~80/min ストロボ型(LS) 点滅数: 70~80/min
回 転 数	回転点滅型(LR) 回転数: 120~140RPM

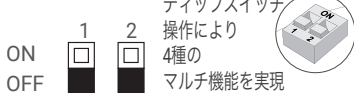
- 小型耐圧本質安全防爆型LED表示灯&サイレンブザー(Siren Buzzer)結合構造
- LED点灯、点滅、ストロー、回転点滅の複合機能をもつモデル
- 衝撃・振動に強く、長寿命LED光源採用でメンテナンスが容易
- アルミハウジング構造により耐久力に優れる
- IP66構造の優れた密閉型構造

QNEB / QNEB-P 耐圧本質安全防爆型LED表示灯&サイレンブザー

型番	電圧	電流	内蔵音と音量	認証	重さ	色
QNEB	DC12V~24V	Max.380mA			2.30kg	
	AC110V~230V	Max.190mA	・警告音(ブザー) : Max.100dB	CCC Ex-NEPSA	2.42kg	● R-赤 ● A-黄 ● G-緑 ● B-青
QNEB-P	DC12V~24V	Max.380mA			2.43kg	
	AC110V~230V	Max.190mA			2.55kg	

動作選択スイッチの使用方法

ON=1/OFF=0

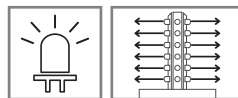


ディップスイッチ
操作により
4種の
マルチ機能を実現

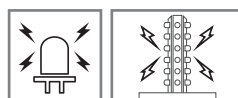


No.	1	2	動作
0	0	0	LED点灯動作
1	0	1	LED点滅動作
2	1	0	LEDストロボ動作
3	1	1	LED回転点滅動作

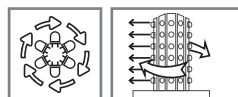
動作



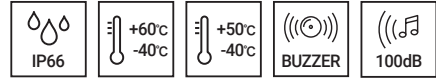
- ・LED点灯、点滅動作
LED信号の点灯/消灯を切り替える動作を繰り返します。



- ・LEDストロボ動作
LED点灯/点滅周期を短く設定して、点灯時最大出力電流を供給することでキセノンランプのような閃光を発生します。



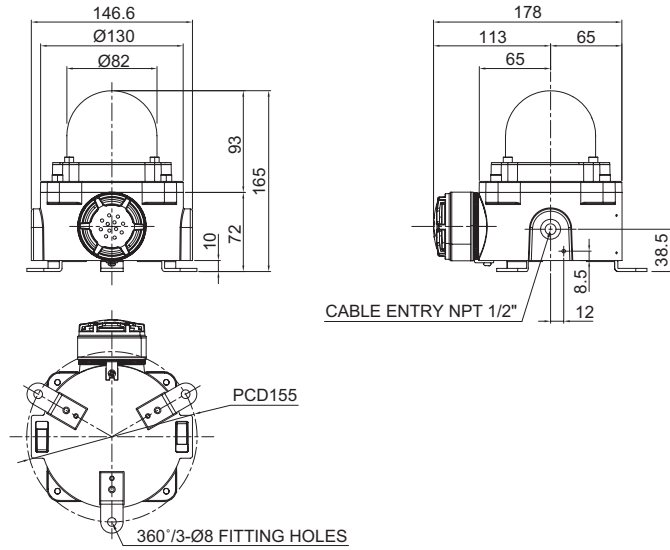
- ・LED回転点滅動作
円柱形に並べられたLEDが順番に点灯/点滅して視覚的に反射鏡回転と同じ効果を実現します。



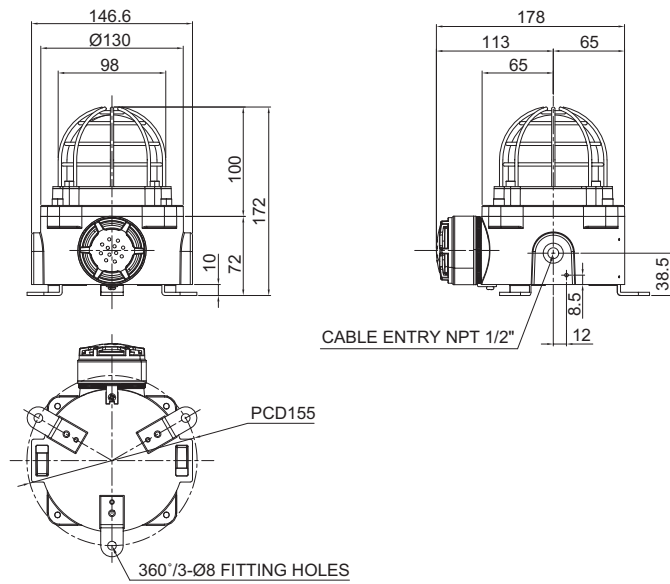
外形図

単位: mm

・QNEB



・QNEB-P



ユーザーオーダー仕様

- ・防爆型ケーブルグラントの装着(標準仕様に防爆ケーブルグラントは付属していません)
- ・両方向2口引込口
- ・ケーブル引き込み口 規格 M20 x 1.5

モデル選定

QNEB	-	12/24	-	R	-	CCC(NEPSI)
[型番]		[電圧]		[色]		[防爆認証]
QNEB		12/24-DC12V~24V		● R-赤		CCC(NEPSI)
QNEB-P		110/230-AC110V~230V		● A-黄		
				● G-緑		
				● B-青		