

QST50T-Ex



QST50T-Ex

製品仕様

QST50T-Ex | QST50BT-Ex

材 質	グローブ-PC、散光レンズ-PC、ボディ-Al、カバー-Al
使用周囲温度	-40°C ≤ Tamb ≤ +60°C
音 量	Max.90dB at 1m(ブザー内蔵型)
点 滅 数	IECEX - Ex db IIC T6 Gb Ex tb IIIC T85°C Db ATEX - II2G Ex db IIC T6 Gb II2D Ex tb IIC T85°C Db
認 証	IECEX、ATEX、KCs、CCC
ボディの色	Silver
ケーブル引込口	NPT 3/4”、NPT 1/2”、M16、M20×1.5
点 滅 数	60~80/min

- 爆発性ガス区域で使用できるExdbIIC T6Gb等級の耐圧防爆型LEDタワーランプ
- LED照明を凝集させる特殊散光チューブを利用し、遠距離での視認性に優れている
- アルミハウジング構造により耐久力に優れる
- 高輝度LED光源を適用し、製品の寿命が半永久的
- ハウジングの内部に結線用の端子台を設置

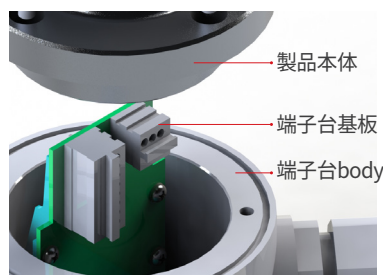
QST50T-Ex スリム型耐圧防爆型LEDタワーランプ

型番	段数	電圧	認証	重さ	色
QST50T-Ex	5	DC24V		2.00Kg	<ul style="list-style-type: none"> ● R-赤 ● A-黄 ● G-緑 ● B-青 ○ W-白
		AC110V~230V	 		

光源部電流 (1段基準)

電圧	DC24V	AC110V~230V
光源部電流(1段)	75mA	Max.55mA

QST50T-Ex結線のための端子台の位置

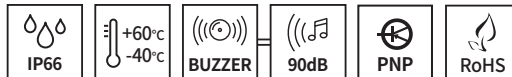


モデル選定

QST50T-Ex	-	5	-	24	-	RAGBW	-	IECEX
[型番]		[段数]		[電圧]		[色]		[防爆認証]
QST50T-Ex		5-5段		24-DC24V 110/230-AC110V-230V		<ul style="list-style-type: none"> ● R-赤 ● A-黄 ● G-緑 ● B-青 ○ W-白 		IECEX ATEX KCs CCC

ブザー内蔵スリム型耐圧防爆型LEDタワーランプ

QST50BT-Ex



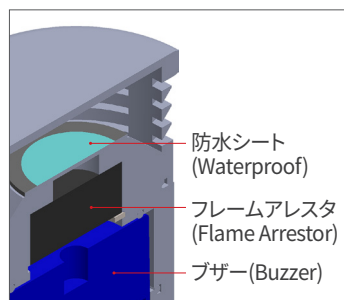
QST50BT-Ex ブザー内蔵スリム型耐圧防爆型LEDタワーランプ

型番	段数	電圧	認証	重さ	色
QST50BT-Ex	5	DC24V	IECEX	2.21Kg	● R-赤 ● A-黄 ● G-緑 ● B-青 ○ W-白
		AC110V~230V	ATEX KCs CCC		

光源部/ブザー電流 (1段基準)

電圧	DC24V	AC110V~220V
光源部電流(1段)	75mA	Max.55mA
ブザー電流	50mA	Max.40mA

耐圧防爆型構造でのブザー音出力構造



引火防止装置 (FLAME ARRESTER)

防爆構造で、流体は通過させ火炎を遮断する装置を引火防止装置 (Flame Arrestor) といいます。引火防止装置または逆火防止装置と呼ばれるフレームアレスター (Flame Arrestor) は、火炎を細長い通路に通過させることにより、火炎が持つエネルギーを減少させ引火点以下の温度に下げる装置をいいます。弊社は音量の減少を最小限に抑えながら、火炎の冷却効果を最大化させる特殊な三重構造の引火防止装置を適用し、高等級の防爆製品を製作しています。



QST50BT-Ex

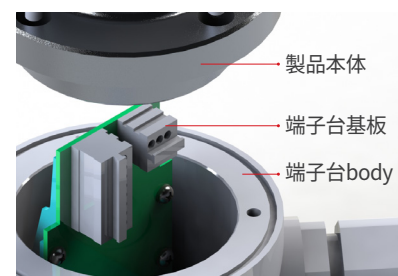
ユーザーオーダー仕様

- ・防爆型ケーブルグランドの装着 (標準仕様に防爆ケーブルグランドは付属していません)。
- ・ケーブル引き込み口 規格 3/4" NPT
- ・防爆認証 ケーブルグランド 限定

モデル選定

QST50BT-Ex	-	5	-	24	-	RAGBW	-	IECEX
[型番]		[段数]		[電圧]		[色]		[防爆認証]
QST50BT-Ex		5-5段		24-DC24V 110/230-AC110V-230V		● R-赤 ● A-黄 ● G-緑 ● B-青 ○ W-白		IECEX ATEX KCs CCC

QST50BT-Ex結線のための端子台の位置

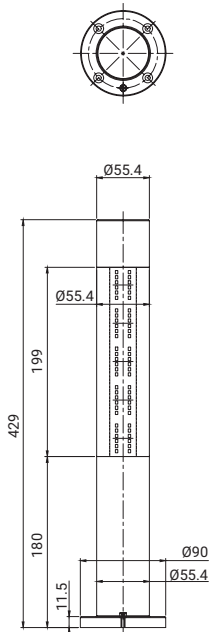


QST50-Ex Series

外形図

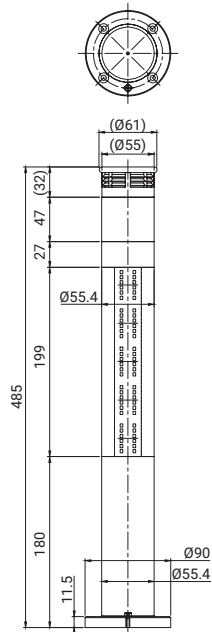
単位: mm

・QST50-Ex-5: DC/AC



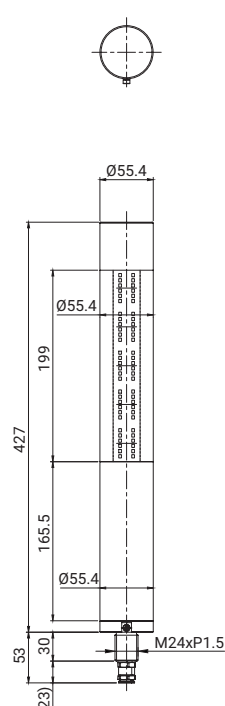
HOLE FOR CABLE ENTRY
Quantity : 1
Size : M12xP1.5 or M16xP1.5

・QST50B-Ex-5: DC/AC



HOLE FOR CABLE ENTRY
Quantity : 1
Size : M12xP1.5 or M16xP1.5

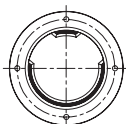
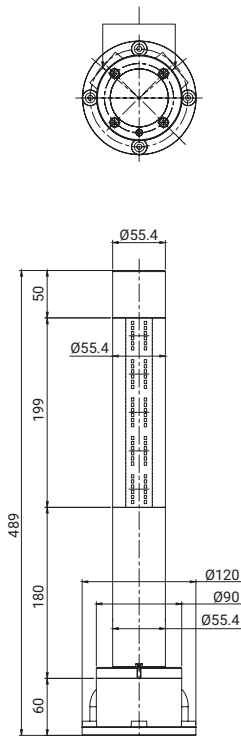
・QST50M-Ex : AC/DC



HOLE FOR CABLE ENTRY
Quantity : 1
Size : M12xP1.5 or M16xP1.5

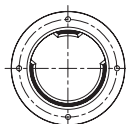
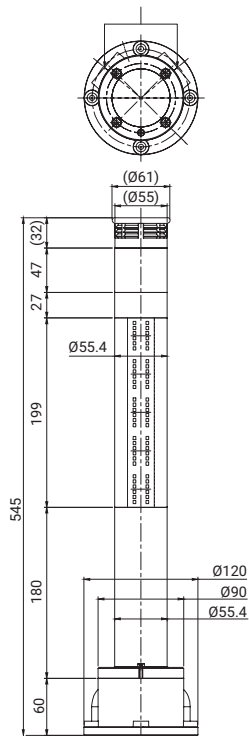
・QST50T-Ex-5: DC/AC

HOLE FOR CABLE ENTRY
Quantity : 2
Size : M16, M20xP1.5 or NPT 1/2, 3/4

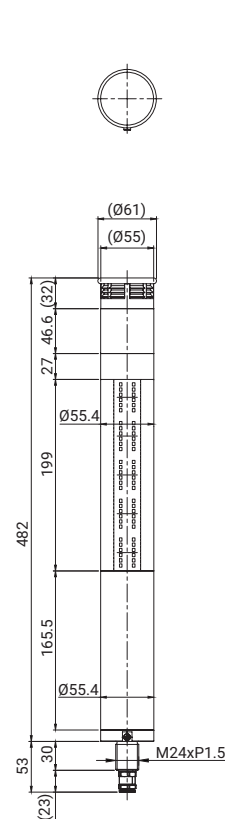


・QST50BT-Ex-5: DC/AC

HOLE FOR CABLE ENTRY
Quantity : 2
Size : M16, M20xP1.5 or NPT 1/2, 3/4



・QST50BM-Ex : AC/DC



HOLE FOR CABLE ENTRY
Quantity : 1
Size : M12xP1.5 or M16xP1.5

結線図

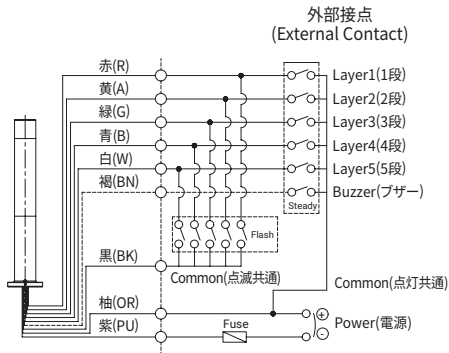
- ・QST50-Ex Seriesは 外部接点を利用する場合は、下記のように結線してください。
- ・トランジスタを利用して結線する場合には、使用する電圧と製品によってPNPトランジスタを区別し、下記の結線図に従い、正確に結線してください。

適用製品

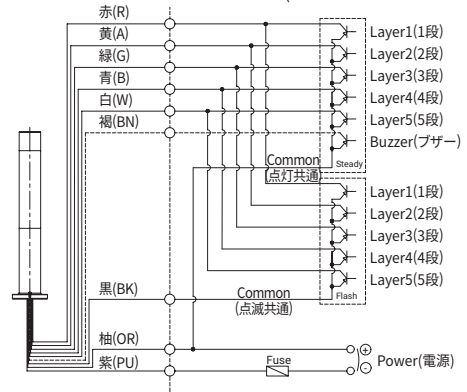
外部接点

トランジスタ

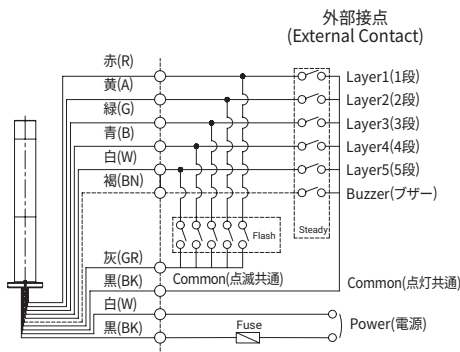
DC
点灯/点滅型



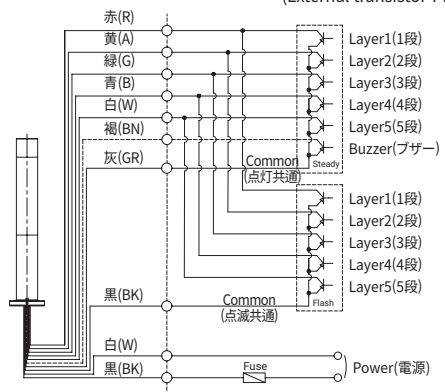
外部トランジスタ
(External transistor-PNP)



AC
点灯/点滅型



外部トランジスタ
(External transistor-PNP)



QST50-Ex Series

結線図(端子台結線情報)

