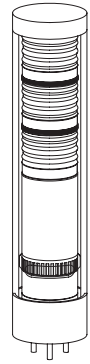


ブザー内蔵安全証防爆型LEDタワーランプ

STB45ML-NEC



感谢您购买可莱特产品。

请详细阅读本操作使用说明书后再进行使用。

⚠ 防爆产品使用注意事项

为了安全使用,请注意以下事项。

1. 防爆产品要按照防爆规定管理,所以不能随意拆卸、组装、改造或维修。
2. 适用于本产品的温度等级,是指在标记的周围温度下,产品输入额定电压后可使用的温度。
3. 使用的填料函需符合相应的防爆等级、温度等级的产品。
4. 产品安装前请务必在确认产品的结构相关事项后再安装产品,并遵守在产品的包装或产品上贴上标签的注意事项。
5. 产品的设置、维持、维修必须由相关专家、或接受过相关教育的人来进行,工作时必须遵守相关规定和注意事项。
6. 为安全起见,要避开高温或高压的环境,进行产品安装及运作。
7. 根据一般的安全守则,请避免产品安装在发热多的场所。
8. 安装在化学药品场所时,请确认是否含有两种以上的化学物质。为了安全使用,请确认化学物质的成分及产品的使用说明书后,再安装产品。
9. 安装产品时,请做好静电防护措施。在安装产品之前,请使用防静电手环去除静电,或戴上防静电手套。
10. 请将本产品接地后使用。
11. 本製品は、ピーク定格電圧の140%をないレベルに設定された適切な定格の過渡保護装置を介して電力を供給する必要があります。
12. 現場に設置するには、絶縁源の使用と過電流保護装置(22AWGあたり3A)の定格を使用する必要があります。

• 特定の使用条件

1. 爆発性大気が存在する場合、製品を開いてはならず、IEC 60664-1 に定義された汚染レベル2 以上の領域で使用する必要があります。
2. 本製品は、ピーク定格電圧の140%を超えないレベルに設定された適切な定格過保護装置を通じて電源を供給しなければなりません。
3. 本製品には外部非金属部品が含まれています。ユーザーは、非導電性表面に静電気が蓄積される可能性のある外部条件にさらされる位置に製品を設置しないようにする必要があります。製品の清掃は濡れた布を使用してください。
4. 外部接地接続はエンドユーザーが用意したM4ボルトと直径4mmより大きいケーブルを使用してください。外部接地接続は耐食性である必要があります。
5. 製品は機械的衝撃から保護されるように設置する必要があります。

⚠ 安全警告

指示事項如不遵守会导致使用者人身伤亡或受严重的重伤。

1. 电源在未断电状态下,请不要进行接线或维修检查(有安全隐患)。
2. 爆炸危险、易燃气体、水域、可燃物附近,等震动频率高的地方禁止使用(有火灾、触电、负伤隐患)。
3. 请不要将产品进行自行拆卸或改造,需进行内部检查或维修时请委托本公司进行(有火灾、触电、产品损坏隐患)。
4. 电源电压必须遵守额定使用范围内(有火灾、触电、负伤隐患)。
5. 人员伤亡和财产造成的影响较大的情况,必须安装双重安全装置来进行使用(有火灾、触电、伤亡事故、财产上重大损失隐患)。

指示事项如不遵守会导致使用者受伤或有严重的财产损失。

1. 产品周围不要摆放妨碍通风的障碍物(有发热导致产品损坏或变形隐患)。
2. 产品发生异常时请立即切断电源(有火灾、触电、产品损坏隐患)。
3. 产品接线请参考接线图进行(会导致机械故障,有损坏隐患)。
4. 产品外观上请不要与松香水,苯等化学物质接触(产品会损伤或变色,变形隐患)。
5. 产品上无法承受很强的冲击(可能会引发故障,并损坏)。
6. 本产品表面与其他物体接触时可能发生静电,清除外部异物时,请使用湿抹布或防静电材料的清洁工具。



こちらのQRコードをスキャンすると詳細な製品情報がみられます。

www.qlight.com

型号选定


STB45ML-NEC	-	3	-	24	-	RAG
[型番]		[段数]		[电压]		[色]
• STB45ML-NEC		• 3-3层		• 24-DC24V		R-赤 A-黄 G-緑

产品规格

■光学特点规格

型番	STB45ML-NEC
输入电压	DC 24V
防爆标签	Class I, Zone 2, AEx ec IIC T6 Gc Class I, Division 2 Groups ABCD T6
符合使用外部温度	-20°C ≤ Tamb ≤ +40°C
防爆 Zone	Class I, Zone 2, Class I, Division 2
防护等级	IP54
保护等级	UL 60079-0 UL 60079-7 UL 508

■标准规格

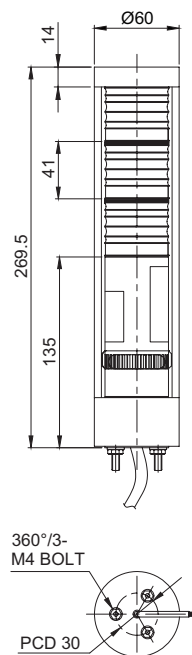
型番	段数	电压	认证	重さ	色
STB45ML-NEC	3	DC24V	 CE	0.40kg	R-赤 A-黄 G-緑

光源部/プザー電流(1段基準)	
電圧	DC24V
光源部電流(1段)	12mA
プザー電流	40mA

外形図

(単位：mm)

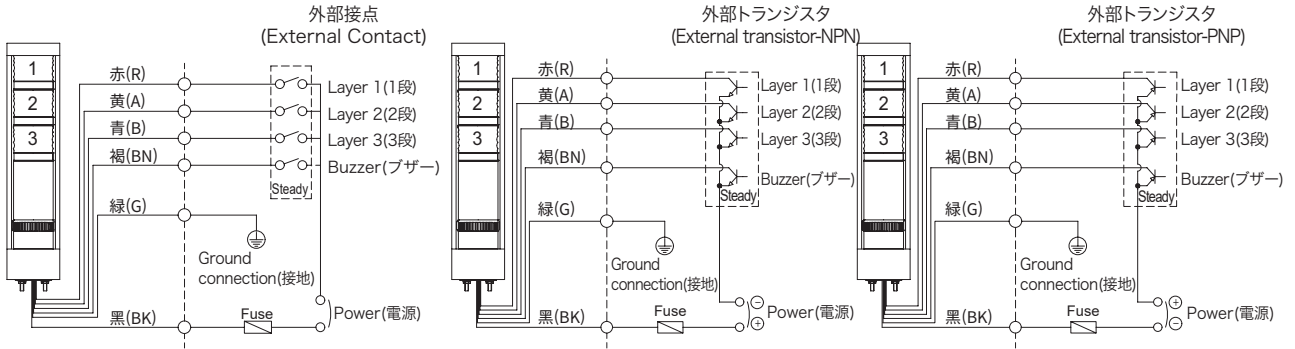
STB45ML-NEC



結線図

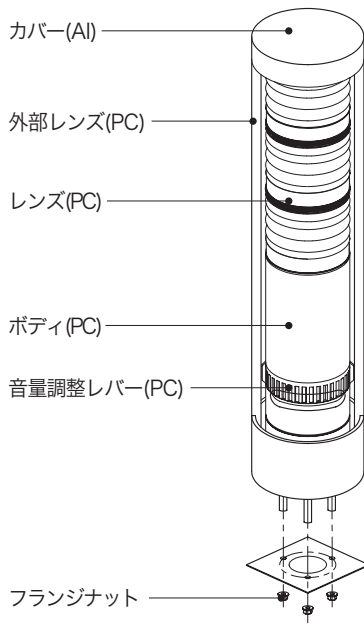
- STB45ML-NECモデルは、外部接点とトランジスタを利用して結線できます。
- トランジスタを利用して結線する場合には、使用電圧と製品により、NPNトランジスタとPNPトランジスタを区別して使用します。

STB45ML-NEC-DC



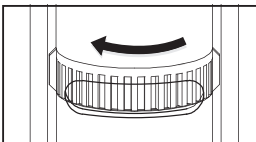
- 電源線/信号線規格 - LAPP UNITRONIC 300
- 本製品は(+)(-)極性区別なしで使用できます。

製品構成/ 取付方法

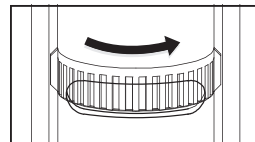


- 製品本体ボルトの固定ナットを外して、取付板の取付用穴に通してください。
- 反対側からフランジナットを使って締め付けます。

音量調整



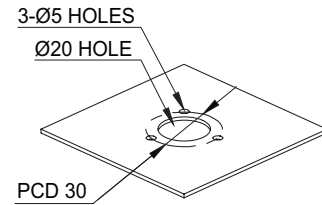
左図のように音量調整レバーを左に寄せるとブザー音が小さくなります。
(Min. 65dB/m)



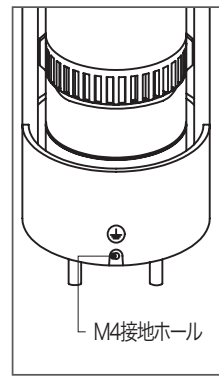
左図のように音量調整レバーを右に寄せるとブザー音が大きくなります。
(Max. 83dB/m)

取付け穴規格

- 製品の取付位置を確認後、穴加工を実施してください。
下図に穴加工の規格を記入します。



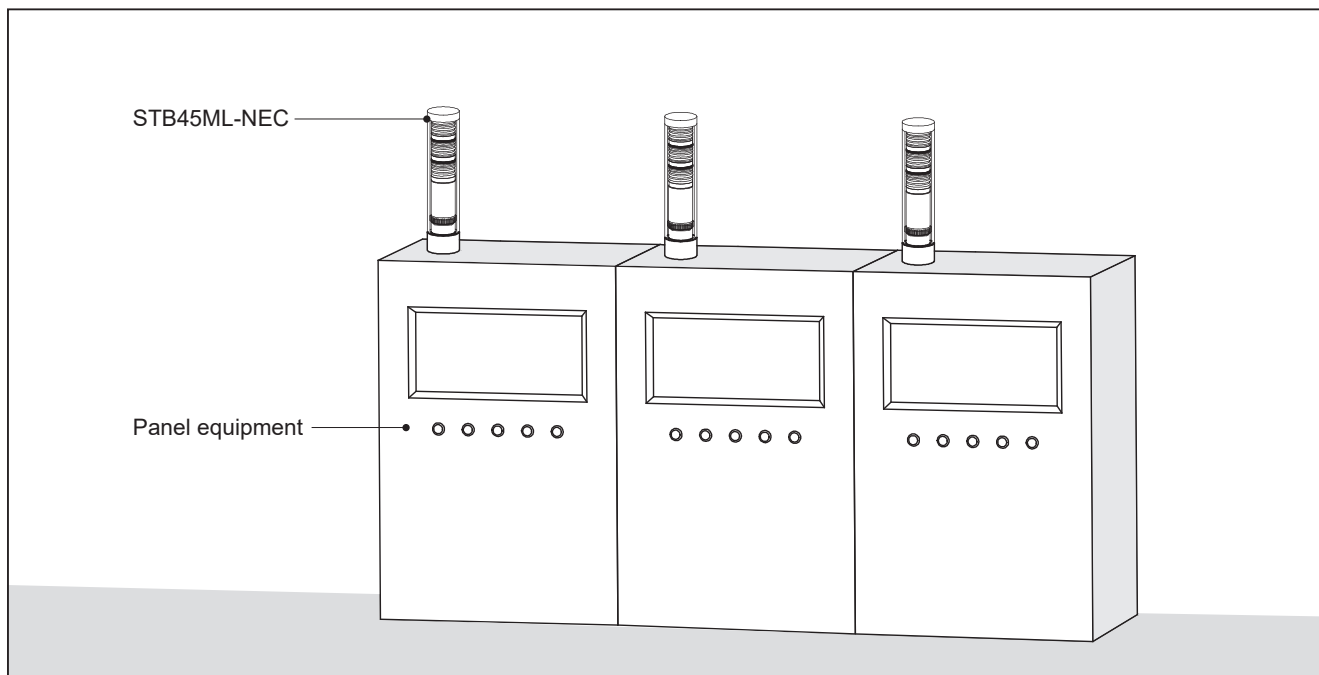
結線方法



- 製品図の「M4接地ホール」にM4ボルトをご使用ください。
- 接地線の結線の時はO型ターミナルをご使用ください。
- O型ターミナルの材質はC5212(同様のもの)をご使用ください。
- 接地線の太さは4mm²以上をご使用ください。
- 装備接地連結には内部接地端子を使用しなければならず、外部端子は現地規定や当局が該当連結を許容したり要求する場合には補充連結に使用しなければなりません。

設置環境

- 製品は引き出されたケーブルを保護するため、外箱に直接取り付けて使用し、装着された外箱内で結線して使用してください。



設置環境と保護等級

- 本製品は非点火防爆構造です。
- 規制された防爆規格を満足する環境で使用してください。
- 詳細については、当社のウェブサイト www.qlight.com をご覧ください。

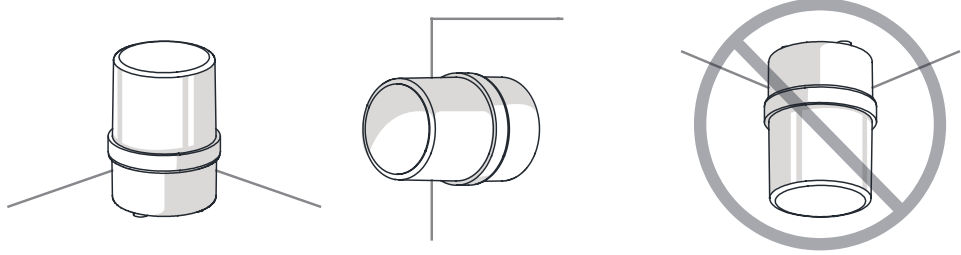
製品設置方向

■ 製品設置時に正しくない方向に設置すると、製品内部に雨水や水分が流入することがあります。設置方向に合わせて設置してください。

・警告灯/表示灯

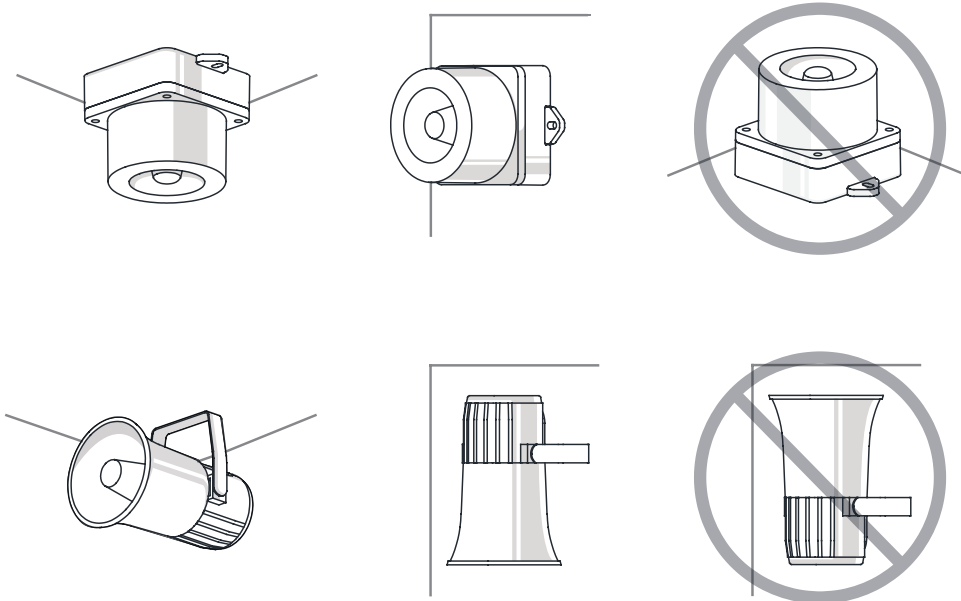
※ 防水等級がIPX4未満の製品は地面と垂直方向に設置してください。

電源線引き出し部が空に向けて設置しないでください。



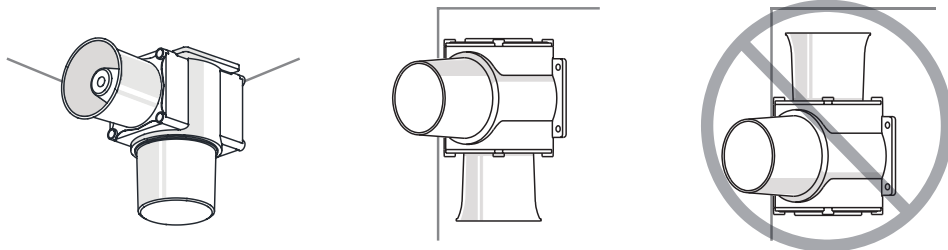
・電子ホーン/フォン

ホーン部が空に向けて設置しないでください。



・船舶/重負荷/重装備&防爆製品

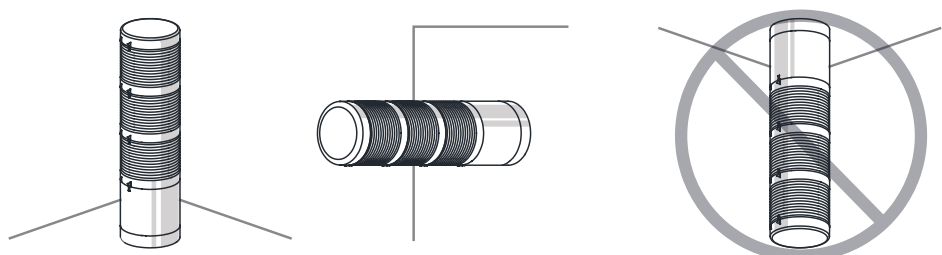
ホーン部が空に向けて設置しないでください。

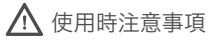


・タワーランプ

※ 防水等級がIPX4未満の製品は地面と垂直方向に設置してください。

電源線引き出し部が空に向けて設置しないでください。





使用時注意事項

本カタログに収録されている製品外形及び規格は、品質改善のため、変更する場合があります。
最新製品情報は、本社ホームページ(www.qlight.com)でご案内しています。
設置及びご使用前には必ず、製品の取扱説明書をよくお読みください。

韓国法人(株)キューライト *Qlight Co., Ltd.* www.qlight.com | trade@qlight.com

本社 | ソウル市衿川区加山デジタル1路128 STXVタワー1510号 Tel: +82-2-2679-6152

工場(金海生産本部) | 慶尚南道金海市上洞面墨方路185-25 Tel: +82-55-328-1111

海外営業オフィス | 釜山広域市沙上区洛東通り704 キューライトビル Tel: +82-51-620-4100 Fax: +82-51-243-9826

釜山ビジネスセンター | 釜山広域市沙上区洛東通り704 キューライトビル Tel: +82-51-245-0017 Fax: +82-51-243-9826

中国法人 *Qlight Electronics Co., Ltd.* www.qlight.com www.qlightcn.com | qlightcn@qlight.com

販売法人(上海) | 中国上海市宝山区真大路450弄11号B棟333室 Tel: +86-21-6651-7100 Fax: +86-21-6315-3929

製造法人(チードン) | 中国江蘇省啓東市高新技术産業開発区海燕路33号 Tel: +86-513-8384-9999 Fax: +86-513-8384-9910

Qlightec

Innovation in Alarm & Signal

Product Operation Inquiry / Customer Support +82-51-620-4100

You can expect prompt service if you have exact information such as model name, symptom, telephone number and address.

※ALL PRODUCT, PRODUCT SPECIFICATIONS AND DATA ARE SUBJECT TO CHANGE WITHOUT NOTICE TO IMPROVE RELIABILITY, FUNCTION OR DESIGN OR OTHERWISE.

Head office : 1510, 15F, 128, Gasan digital 1-Ro, Geumcheon-Gu, Seoul, Korea (Postal Code : 08507)

Factory : 185-25, Mukbang-Ro, Sangdong-Myeon, Gimhae-Si, Gyeongsangnam-Do, Korea (Postal Code : 50805)

www.qlight.com

Document No. : Manual_STB45ML-NEC(QPS)_230410

REV No. : rev 01

Date: 2026. 3. 17