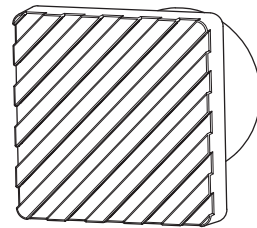


RS485通信型パネル用電子ホン

CPK-RS485



Qlightの製品をお買い上げいただき、誠にありがとうございます。
設置および操作の前に取扱説明書をよくお読みになり、正しくお使いください。また本書は大切に保管してください。

⚠ 安全上のご注意

次の事項を必ず守らなければ死亡や深刻な重傷を負う可能性が想定されます。

1. 配線やメンテナンス時には製品の電源を完全に切ってください。(感電の恐れがあります)
2. 各製品に記載されているIP保護等級で指定された条件以外の過度の埃や水がかかる場所には設置しないでください。(これらの指示に従わないと、製品に火災、感電、けが、誤動作、製品の損傷を引き起こす可能性があります)
3. 本製品を改造または修理しないでください。メンテナンスまたは修理サービスが必要な場合は、Qlightのお問い合わせ窓口にお問い合わせください。(これらを指示に従わないと、火災、感電、製品の破損につながる可能性があります)
4. 製品に正しい電圧を印加してください。(これらの指示に従わないと、火災、感電、または製品の損傷を招く可能性があります)
5. 人命や財産に影響を与える可能性のある状態で使用する場合は、二重の安全装置を備えていることを確認してください。(これを守らないと、物的損害、火災、感電、人身事故の原因となります)

⚠ 正しく取り扱いいただくためのご注意

指示事項を守らなければ使用者が重傷を負うことや物的損害を負うことがあります。

1. 製品周囲の通気を妨げる可能性のある物を取り除いてください。(発熱により、製品が破損や変形の恐れがあります)
2. 正常に動作しない場合は、ただちに電源を切ってください。(火事や感電、製品破損の恐れがあります)
3. 各製品の仕様に従って製品の使用電圧を間違えないよう慎重に配線します。(誤作動、破損の恐れがあります)
4. シンナー、ベンゼンなどの薬品が製品の表面に触れないように注意してください。(製品が壊れたり変色、変形する恐れがあります)
5. 製品に過度の力や衝撃を加えないでください。(故障や破損の恐れがあります)

製品構成

CPK-RS485	-	12/24
[型式]		[電圧]
• CPK-RS485		• 12/24-DC12V~24V

製品規格

型式	音の種類	音量	電圧	電流	認証	重量
CPK-RS485	MP3 File (255音)	Max.90dB	DC12~24V	Max. 600mA	CE	0.21kg

※ MP3ファイルの再生する時、お客様が使用する音源の種類によって音量偏差が発生することがあります。

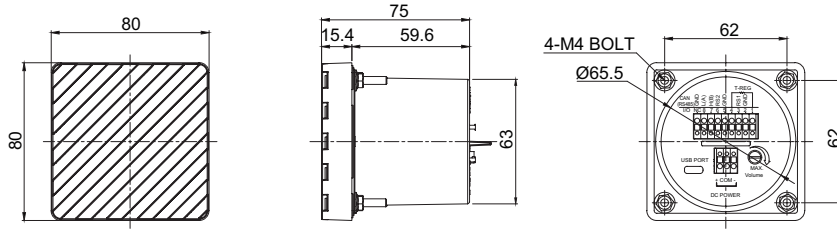
- 保護等級 : IP65
- 使用温度 : -25°C ~ +50°C



こちらのQRコードをスキャンすると
詳細な製品情報がみられます。

www.qlight.com

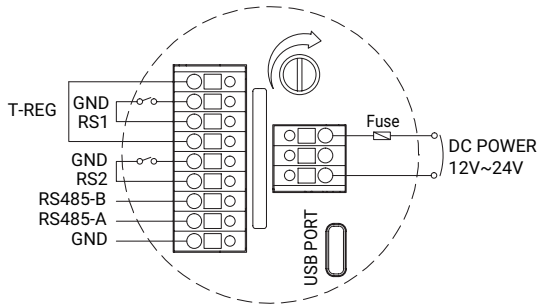
CPK-RS485



結線図

• 'T-REG' 設定方法

- 製品がCAN Networksの終端に設置される場合、製品の背面端子台に'T-REG(Terminating Resistance)'位置に終端抵抗を追加してください。
- 終端抵抗の容量は、120Ω/0.5Wの容量をお勧めします。
- Baud rate設定は、製品背面のRS1、RS2端子台を利用して設定します。



Baud rate Select		
RS2	RS1	通信速度
OFF	OFF	9,600bps
OFF	ON	19,200bps
ON	OFF	38,400bps
ON	ON	115,200bps

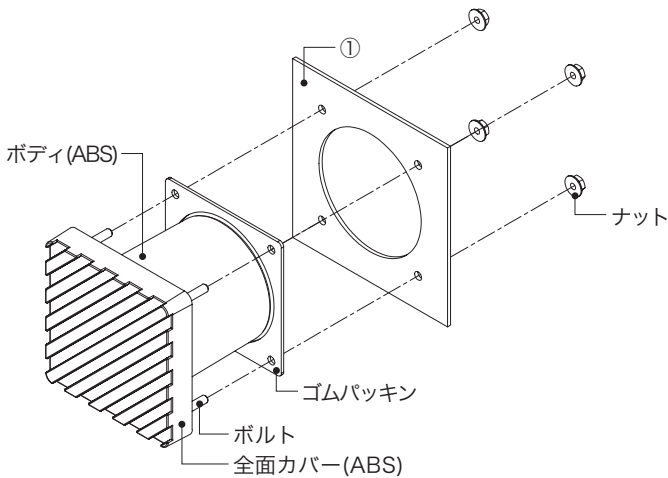
- ON:RS1/RS2端子がGNDと接続状態 ()
- OFF:RS1/RS2端子がGNDと未接続状態 ()

• 本製品は背面に端子台があります。電源接続の前に端子台に記載されている電源電圧を確認してください。

※ ケーブル使用可能範囲 : AWG16~AWG24

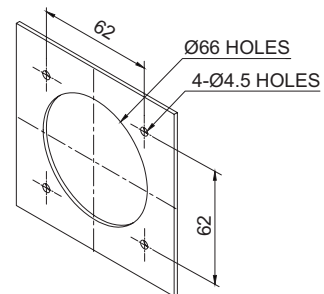
製品構成/ 取付方法/ 取付け穴規格

■製品構成/ 取付方法



■取付け穴規格

- 製品の取付位置を確認後、穴加工を実施してください。下図に穴加工の規格を記入します。

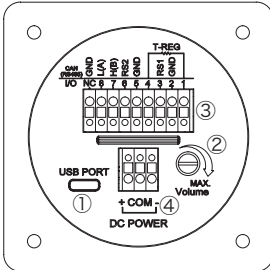


- まずは、取付け部分①に製品取付ボルトに合った機械タップまたは穴加工をしてください。
- 本製品の取付穴は、直径4.5mmです
- 直接取付けの場合は、ボルトをタワーの取り付け穴に通して固定します。
- 壁付けする場合は、ボルトを製品の穴に通し、ナットを取り付け面の反対側から締め付けます。

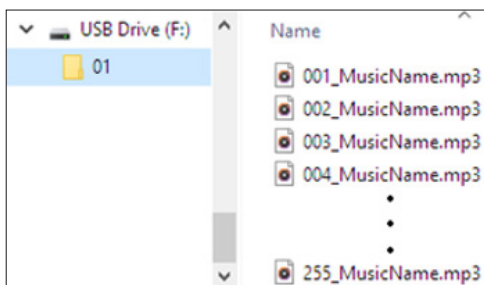
使用方法

■PC接続・音源保存方法

1. 製品の電源を切って、CPK-RS485 製品背面USB PORTに
① USB C-TYPE ケーブルを接続します。
2. PCで"01"フォルダを作成し、01フォルダにMP3音源を保存します。
- 最大チャンネル数:255チャンネル、最大メモリ容量:128Mbyte。
3. PCからUSBを安全除去した後、USBケーブルを取り外します。



<製品 背面 USB コネクタ>



<内蔵メモリーフォルダ・音源名>

■ファイル名の形式

- 音源ファイルの名称は以下の規格に従います。

例 >

001	_	Music Name	.mp3
-----	---	------------	------

— ファイル名(韓国語は20文字、英語名は40文字)
— セパレーター(ファイル番号とタイトル)
— トラック番号

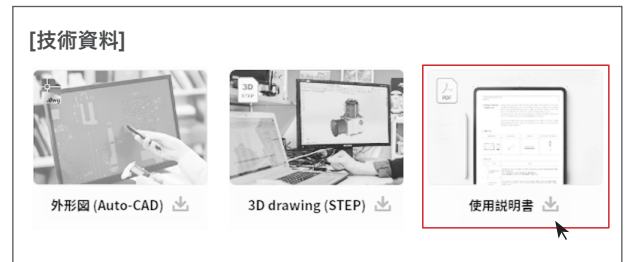
- 電源連結
 - 電源連結は製品背面の④3P端子台電源入力端に定格電圧を認可します。
 - 電源投入後から初期化過程まで約3秒の時間が必要です。
- 音量調節
 - 製品から出力される音量を調節します。②音量調節用VOLUMEをCW方向に回すと音量が増加し、CCW方向に回すと音量が減少します。
- RS485通信接続
 - ③入力端子はRS485通信接続/終端抵抗接続とBaudrateを設定できます。
 - 端子台の詳細については、結線方法を参照してください。

設置環境と保護等級

- 本製品は保護等級IP65構造で設計されています。
- 規定の保護等級の許容範囲を超える埃や水分が浸透した場合、故障する恐れがありますので、規定保護レベルを満足する環境でご使用ください。
- 詳細については、当社のウェブサイトwww.qlight.comをご覧ください。

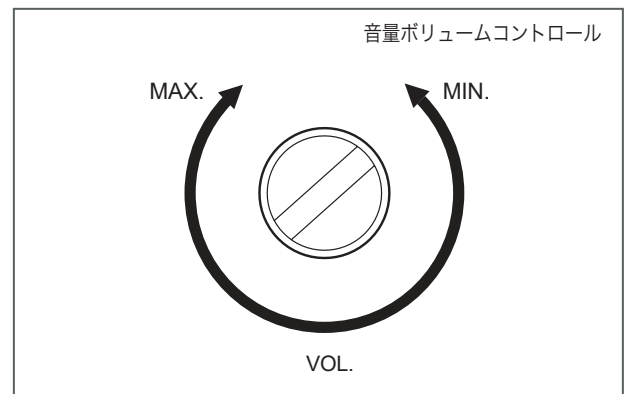
音色選択と制御


- RS485通信を通じて音色選択と制御できます。
RS485通信プロトコル資料はホームページの使用マニュアルをご参照ください。



音量調整

- 製品の信号音を調整します。
- 音量ボリュームコントロールを時計(CW)方向に回すと音量が高くなり、半時計(CCW)方向に回すと音量が小さくなります。
- 「MIN」に設定する場合は、信号音が出ません。



 使用時注意事項

本カタログに収録されている製品外形及び規格は、品質改善のため、変更する場合があります。
最新製品情報は、本社ホームページ(www.qlight.com)でご案内しています。
設置及びご使用前には必ず、製品の取扱説明書をよくお読みください。

韓国法人(株)キューライト *Qlight Co.,Ltd.* www.qlight.com | trade@qlight.com

本社 | ソウル市衿川区加山デジタル1路128 STXVタワー1510号 Tel: +82-2-2679-6152

工場(金海生産本部) | 慶尚南道金海市上洞面墨方路185-25 Tel: +82-55-328-1111

海外営業オフィス | 釜山広域市沙上区洛東通り704 キューライトビル Tel: +82-51-620-4100 Fax: +82-51-243-9826

釜山ビジネスセンター | 釜山広域市沙上区洛東通り704 キューライトビル Tel: +82-51-245-0017 Fax: +82-51-243-9826

中国法人 *Qlight Electronics Co., Ltd.* www.qlight.com www.qlightcn.com | qlightcn@qlight.com

販売法人(上海) | 中国上海市宝山区真大路450弄11号B棟333室 Tel: +86-21-6651-7100 Fax: +86-21-6315-3929

製造法人(チードン) | 中国江蘇省啓東市高新技术産業開発区海燕路33号 Tel: +86-513-8384-9999 Fax: +86-513-8384-9910

Qlightec

Innovation in Alarm & Signal

Product Operation Inquiry / Customer Support +82-51-620-4100

You can expect prompt service if you have exact information such as model name, symptom, telephone number and address.

※ALL PRODUCT, PRODUCT SPECIFICATIONS AND DATA ARE SUBJECT TO CHANGE WITHOUT NOTICE TO IMPROVE

RELIABILITY, FUNCTION OR DESIGN OR OTHERWISE.

Head office : 1510, 15F, 128, Gasan digital 1-Ro, Geumcheon-Gu, Seoul, Korea (Postal Code : 08507)

Factory : 185-25, Mukbang-Ro, Sangdong-Myeon, Gimhae-Si, Gyeongangnam-Do, Korea (Postal Code : 50805)

www.qlight.com