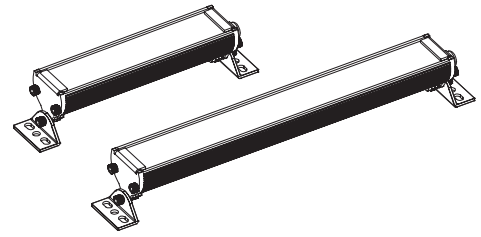
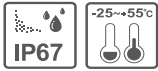


産業用LED照明灯

EBL Series



Qlightの製品をお買い上げいただき、誠にありがとうございます。

設置および操作の前に取扱説明書をよくお読みになり、正しくお使いください。また本書は大切に保管してください。

⚠ 安全上の警告

次の事項を必ず守らなければ死亡や深刻な重傷を負う可能性が想定されます。

1. 配線やメンテナンス時には製品の電源を完全に切ってください。(感電の恐れがあります)
2. 各製品に掲載されているIP保護等級で指定された条件以外の過度の埃や水がかかる場所には設置しないでください。(これらの指示に従わないと、製品に火災、感電、けが、誤動作、製品の損傷を引き起こす可能性があります。)
3. 本製品を改造または修理しないでください。メンテナンスまたは修理サービスが必要な場合は、Qlightのお問合せ窓口にお問合せください。(これらを指示に従わないと、火災、感電、製品の破損につながる可能性があります)
4. 製品に正しい電圧を印加してください。(これらの指示に従わないと、火災、感電、または製品の損傷を招く可能性があります)
5. 人命や財産上の影響がある機器に使用するには必ず二重に安全装置を取り付けた後にご使用してください(火事や感電、人命事故、財産上の莫大な損失発生の可能性があります)

⚠ 製品の正しい使い方

指示事項を守らなければ使用者が重傷を負うことや物的損害を負うことがあります。

1. 製品周囲の通気を妨げる可能性がある物を取り除いてください。(発熱により、製品が破損や変形の恐れがあります)
2. 正常に動作しない場合は、ただちに電源を切ってください。(火事や感電、製品破損の恐れがあります)
3. 各製品の仕様に従って製品の仕様電圧を間違えないよう慎重に配線します。(誤動作、破損の恐れがあります)
4. シンナー、ベンジンなどの薬品が製品の表面に触れないように注意ください。製品が壊れたり変色、変形する恐れがあります)
5. 製品に過度の力や襲撃を加えないでください。(故障や破損の恐れがあります)

製品構成

EBL	-	300	-	24	-	C
[型式]		[長さ]		[電圧]		[ブラケット規格]
EBL		300-10W 500-15W 600-18W		24-DC24V 220-AC220V		B-B Bracket C-C Bracket

製品規格

■ 光学特性仕様

型式	EBL300	EBL500	EBL600	
レンズ色	透明			
照明色(基本)	昼光色			
色温度(基本)	6,000~6,500K			
総光速	DC	-	1,500lm	1,800lm
	AC	1,000lm	-	-
照度(at 1m)	DC	-	700Lux	700Lux
	AC	300Lux	-	-

■ 一般仕様

型式	EBL300	EBL500	EBL600	
定格電圧	AC220V	DC24V	DC24V	
動作電圧範囲	AC200~240V	DC24V	DC24V	
消費電力	DC24V	-	15W	18W
	AC220V	10W	-	-
絶縁抵抗	Min. 100MΩ(500V DC mega ohm meter)			
耐圧電圧	DC:500VAC, 60Hz, 1minute/AC:1,500VAC, 60Hz, 1minute			
仕様温度	-25°C ~ +55°C			
保護等級	IP67			
本体材質	ボディ-AI、レンズ-強化ガラス、取付台-AI			
認証	CE			
重量(approx.)	0.50kg	0.70kg	0.80kg	

※ CE認証 : DC24V

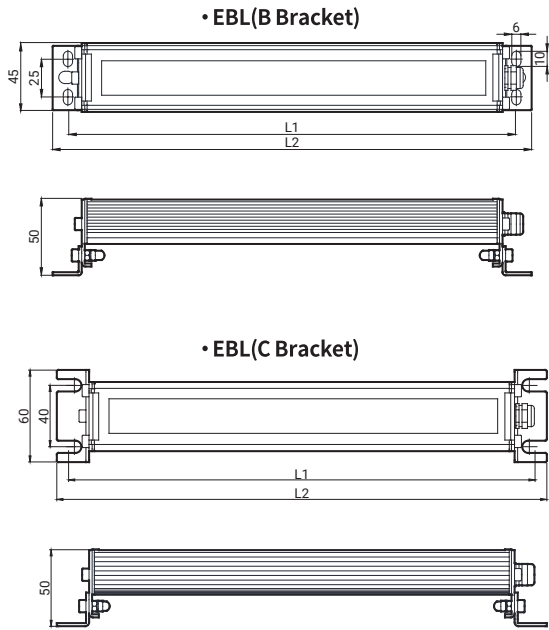


こちらのQRコードをスキャンすると詳細な製品情報がみられます。

www.qlight.com

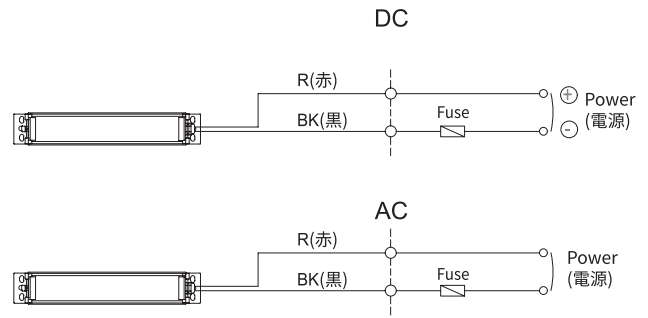
外形図

(単位：mm)

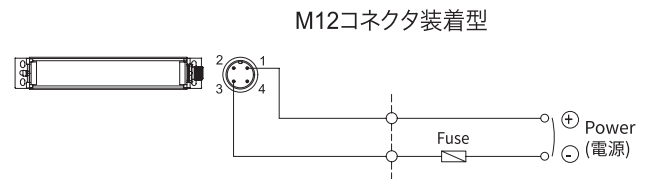


EBL(B Bracket)			EBL(C Bracket)		
型式	L1	L2	型式	L1	L2
EBL300	293	313	EBL300	304	320
EBL500	508	528	EBL500	515	531
EBL600	592	612	EBL600	602	618

結線図



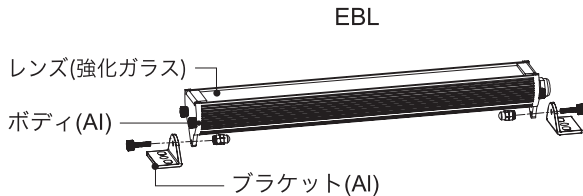
•本製品は(+)(-)極性区別なしで使用できます(AC型)。



•M12コネクタケーブルの4ピンプラグを製品のM12コネクタソケットの穴に合わせてご使用ください。

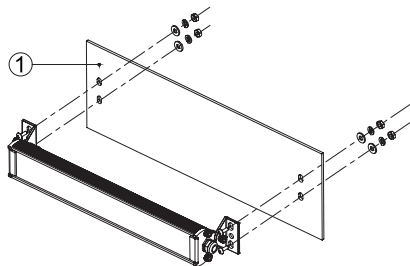
製品構成/ 取付方法

製品構成



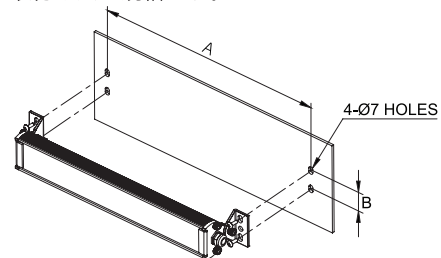
取付方法

- まずは、取付け部分①に製品取付ボルトに合った機械タップまたは穴加工をしてください。
- タップ加工後はボルトをブラケットの取付穴に通して固定します。
- 穴加工をした場合はボルトをブラケットの取付穴に通して取付け面の反対側からナットを締め付けます。



取付け穴規格

- 製品を取付する位置に取付け穴を加工してください。下記に取付け穴の規格です。



型番	A		B	
	B Bracket	C Bracket	B Bracket	C Bracket
EBL300	293	304	25	40
EBL500	508	515		
EBL600	592	602		

設置環境と保護等級

- 本製品は保護等級IP67構造です。
- 規定保護等級の許容基準を超過する埃や水分が浸透した場合、故障する恐れがある為、規定保護レベルに満足する環境でご使用ください。
- 詳細については、当社のウェブサイト www.qlight.com をご覧ください。

Qlightec
Innovation in Alarm & Signal

Product Operation Inquiry / Customer Support +82-51-620-4100

You can expect prompt service if you have exact information such as model name, symptom, telephone number and address.

※ALL PRODUCT, PRODUCT SPECIFICATIONS AND DATA ARE SUBJECT TO CHANGE WITHOUT NOTICE TO IMPROVE RELIABILITY, FUNCTION OR DESIGN OR OTHERWISE.

www.qlight.com

JP - EBL - 2605A