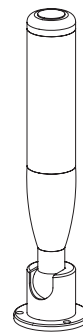


産業用LEDライト

ETA50 Series



Qlightの製品をお買い上げいただき、誠にありがとうございます。

設置および操作の前に取扱説明書をよくお読みになり、正しくお使いください。また本書は大切に保管してください。

⚠ 安全上の警告

次の事項を必ず守らなければ死亡や深刻な重傷を負う可能性が想定されます。

1. 配線やメンテナンス時には製品の電源を完全に切ってください。(感電の恐れがあります)
2. 各製品に掲載されているIP保護等級で指定された条件以外の過度の埃や水がかかる場所には設置しないでください。(これらの指示に従わないと、製品に火災、感電、けが、誤動作、製品の損傷を引き起こす可能性があります。)
3. 本製品を改造または修理しないでください。メンテナンスまたは修理サービスが必要な場合は、Qlightのお問合せ窓口にお問合せください。(これらを指示に従わないと、火災、感電、製品の破損につながる可能性があります)
4. 製品に正しい電圧を印加してください。(これらの指示に従わないと、火災、感電、または製品の損傷を招く可能性があります)
5. 人命や財産上の影響がある機器に使用する場合には必ず二重に安全装置を取り付けた後にご使用してください(火事や感電、人命事故、財産上の莫大な損失発生の可能性があります)

⚠ 製品の正しい使い方

指示事項を守らなければ使用者が重傷を負うことや物的損害を負うことがあります。

1. 製品周囲の通気を妨げる可能性がある物を取り除いてください。(発熱により、製品が破損や変形の恐れがあります)
2. 正常に動作しない場合は、ただちに電源を切ってください。(火事や感電、製品破損の恐れがあります)
3. 各製品の仕様に従って製品の仕様電圧を間違えないよう慎重に配線します。(誤動作、破損の恐れがあります)
4. シンナー、ベンジンなどの薬品が製品の表面に触れないように注意ください。(製品が壊れたり変色、変形する恐れがあります)
5. 製品に過度の力や襲撃を加えないでください。(故障や破損の恐れがあります)
6. 製品が固定された状態でレンズや本体を回転させないでください(製品内部の電源ラインが短絡する可能性があります)

製品構成

ETA50LF	-	3	-	24	-	R
[型式]		[段数]		[電圧]		[色]
•ETA50L		•3-3段		•24-DC24V		R-赤
•ETA50L-BZ						A-黄
•ETA50LF						G-緑
•ETA50LF-BZ						

製品規格

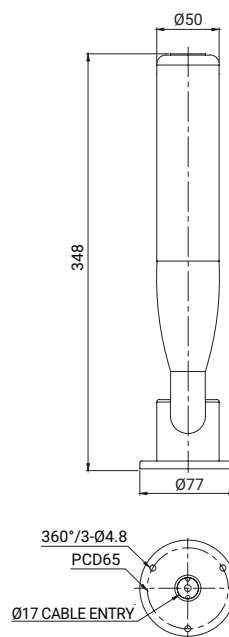
形式	段数	電圧	電流	認証	重さ	色
ETA50L 点灯型	3	DC24V	85mA	CE RU	0.55kg	R-赤 A-黄 G-緑
ETA50L-BZ ブザー内蔵 点灯型						
ETA50LF 点滅型						
ETA50LF-BZ ブザー内蔵 点滅型						

※ RU認証: ETA50LF, ETA50LF-BZ

外形図

(単位: mm)

ETA50L, ETA50L-BZ, ETA50LF, ETA50LF-BZ



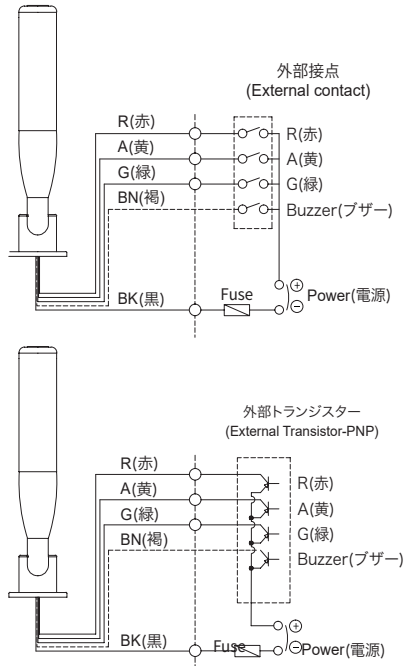
こちらのQRコードをスキャンすると
詳細な製品情報がみられます。

www.qlight.com

結線図

- ETA50Lは外部接点又はトランジスタを利用して結線します。
- トランジスタで配線する場合は、必ずPNPトランジスタを使用し、下図の配線手順に従って配線してください。

ETA50L, ETA50L-BZ, ETA50LF, ETA50LF-BZ



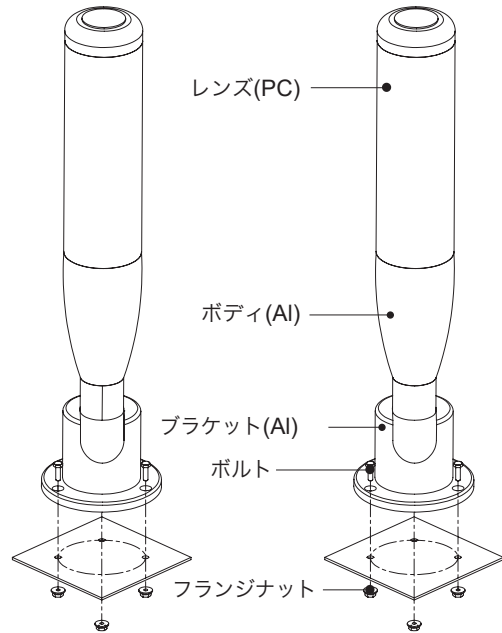
- 電源線/ 信号線規格 - UL1007 AWG22(0.3sq) 400mm
- ※ ETA50L, ETA50L-BZ: 点灯型
ETA50LF, ETA50LF-BZ: 点滅型

設置環境と保護等級

- 本製品は保護等級IP20構造です。
- 規定保護等級の許容基準を超過する埃や水分が浸透した場合、故障する恐れがある為、規定保護レベルに満足する環境でご使用ください。
- 詳細については、当社のウェブサイト www.qlight.com をご覧ください。

製品構成/ 取付方法

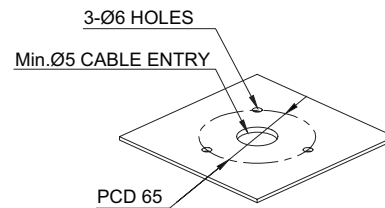
ETA50L, ETA50L-BZ, ETA50LF, ETA50LF-BZ



- 取付ボルト3本をブラケットに取付けておきます。
- 反対側からフランジナットを使って締め付けます。

取付け穴規格

- 製品を取付する位置に取付穴を加工してください。下記に取付け穴の規格です。



Qlightec
Innovation in Alarm & Signal

Product Operation Inquiry / Customer Support +82-51-620-4100
You can expect prompt service if you have exact information such as model name, symptom, telephone number and address.

※ ALL PRODUCT, PRODUCT SPECIFICATIONS AND DATA ARE SUBJECT TO CHANGE WITHOUT NOTICE TO IMPROVE RELIABILITY, FUNCTION OR DESIGN OR OTHERWISE.

www.qlight.com