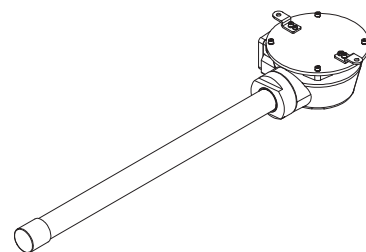
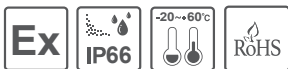


耐圧防爆型非常LED照明灯

QLEX-SLM-650-EMG



Qlightの製品をお買い上げいただき、誠にありがとうございます。設置および操作の前に取扱説明書をよくお読みになり、正しくお使いください。また本書は大切に保管してください。

⚠ 防爆製品の安全上の注意

安全上の取扱注意事項に従いご使用ください。

1. 防爆仕様は防爆規制に従って管理してください。製品を分解、組立、改造または修理しないでください。
2. 使用環境は仕様に記載した内容の範囲で使用してください。製品の定格温度は、指定された定格電圧および周囲温度で印加されたときの製品の温度です。
3. 使用しないケーブル穴は、必ず該当防爆等級と温度等級を満足する製品を使用して穴埋めしてください。
4. 製品の設置、メンテナンスおよび修理は、専門業者に依頼してください。
5. 安全のために、製品は高温高压を避ける環境に設置して操作する必要があります。
6. 製品措置の一般的な安全守則に従い、高熱場所は避けて設置してください。
7. 化学物質が存在する場所に設置する場合は、2種類以上の化学物質が混在していないことを確認してください。安全のためには化学物質の成分や取扱説明書をよくお読みいただき、製品を設置してください。
8. 製品の取り付けの時は静電気を発生させないように注意が必要です。取り付け作業の時は静電気防止グッズや静電気防止用手袋を着用してください。
9. 製品を設置する際は、静電気が発生しないよう注意してください。
静電気防止用アクセサリーを使用して静電気を除去したり、静電気防止手袋を着用してから製品を扱ってください。
10. 本製品は非常電源用バッテリースイッチは OFF ("1")状態 で出荷されますので、製品結線の時、当該スイッチを入れた状態に変更してご使用ください。
11. 製品に異常が発生した場合は、ご自分で分解せずに、必ず当社にご相談ください。
取り付けの時、電源線結線のため端子台カバー分解および組み立て以外は、製品を分解しないでください。

⚠ 安全確保のための警告

次の事項を必ず守らなければ死亡や深刻な重傷を負う可能性が想定されます。

1. 配線やメンテナンス時には製品の電源を完全に切ってください。(感電の恐れがあります)。
2. 各製品に記載されているIP保護等級で指定された条件以外の過度の埃や水がかかる場所には設置しないでください。
(これらの指示に従わないと、製品に火災、感電、けが、誤動作、製品の損傷を引き起こす可能性があります)
3. 本製品を改造または修理しないでください。メンテナンスまたは修理サービスが必要な場合は、Qlightのお問い合わせ窓口にお問い合わせください。
(これらを指示に従わないと、火災、感電、製品の破損につながる可能性があります)
- バッテリーの交換が必要な場合は、必ず当社にご相談ください。
4. 製品に正しい電圧を印加してください。(これらの指示に従わないと、火災、感電、または製品の損傷を招く可能性があります)
5. 製品を人命や財産に影響を与える可能性のある状態で使用する場合は、二重の安全装置を備えていることを確認してください。
(これを守らないと、物的損害、火災、感電、人身事故の原因となります)

指示事項を守らなければ使用者が重傷を負うことや物的損害を負うことがあります。

1. 製品周囲の通気を妨げる可能性のある物を取り除いてください。(発熱により、製品が破損や変形の恐れがあります)
2. 正常に動作しない場合は、ただちに電源を切ってください。(火事や感電、製品破損の恐れがあります)
3. 各製品の仕様に従って製品の使用電圧を間違えないよう慎重に配線します。(誤作動、破損の恐れがあります)
4. 本製品は表面の特性上、他の物体と接触すると静電気が発生することがありますので、製品の外部に付着した異物は濡れた布や静電気防止素材できれいにしてください。
5. 製品に過度の力や衝撃を加えないでください。(故障や破損の恐れがあります)



こちらのQRコードをスキャンすると詳細な製品情報がみられます。

www.qlight.com

製品構成

| | | | | |
|------------|---|-------------|---|-----------------------|
| QLEX-SLM | - | 650-EMG | - | 110/230 |
| [型式] | | [長さ] | | [電圧] |
| I | | I | | I |
| • QLEX-SLM | | • 650-650mm | | • 110/230-AC110V~230V |

製品規格


■ 防爆仕様

| | |
|--------------|----------------------|
| 形式 | QLEX-SLM-650-EMG |
| 動作電圧範囲 | AC110V/230V |
| 防爆構造 | KCs - Ex d IIC T6 |
| 使用可能 周囲温度 | -20°C ≤ Tamb ≤ +60°C |
| 防爆 ZONE | Zone1, Zone2 |
| 保護等級 | IP66 |

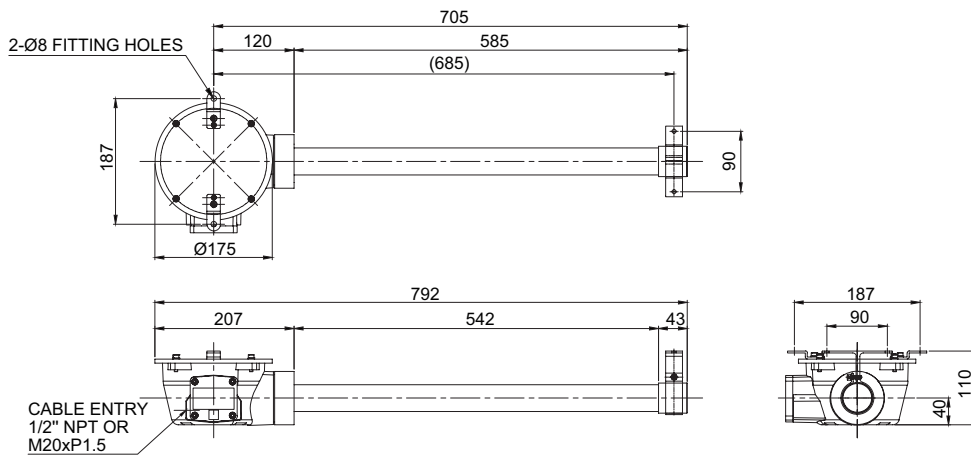
| | | |
|------------------------------|-------------|---|
| 防爆ゾーンの 区分(Gas) | Zone 1 | 一般的状態で間欠の危険雰囲気(Gas) |
| | Zone 2 | 異常な状態での危険雰囲気(Gas) |
| 防爆グレード の分類(Gas) | GROUP II A | Acetone、Petrol、Methanol、Propane、Toluene |
| | GROUP II B | Ethylene、City gas |
| | GROUP II C | Hydrogen、Acetylene、Carbon sulphide |
| 機器の最大表 面温度と温度 等級(Dust) | T1 | 450°C |
| | T2 | 300°C |
| | T3 | 200°C |
| | T4 | 135°C |
| | T5 | 100°C |
| | T6 | 85°C |
| 防爆グレード の区分(Dust) | Zone 21 | 一般的状態で間欠の危険雰囲気(Dust) |
| | Zone 22 | 異常な状態での危険雰囲気(Dust) |
| 防爆グレード の分類(Dust) | GROUP III A | 引火性繊維(0.5mm以上) |
| | GROUP III B | 非導電性粉じん |
| | GROUP III C | 導電性粉じん |

■ 光学特性仕様/ 一般仕様

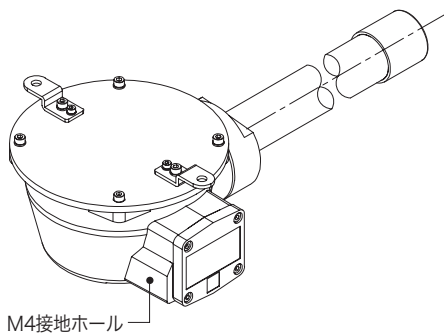
| | |
|-----------|------------------|
| 光学特性仕様 | |
| 型式 | QLEX-SLM-650-EMG |
| レンズ色 | 半透明 |
| 照明色(基本) | 昼光色 |
| 色温度(基本) | 6,000~7,000K |
| 総光速 | 1,800lm |
| 照度(at 1m) | 700Lux |

| | |
|-------------|---|
| 型式 | QLEX-SLM-650-EMG |
| 定格電圧 | AC110V~230V |
| 動作電圧範囲 | AC100V~240V |
| 消費電力 | Max.33W |
| 絶縁抵抗 | Min. 100MΩ(500V DC mega ohm meter) |
| 耐圧電圧 | AC : 1,500VAC, 60Hz, 1 minute |
| 仕様温度 | IP66 |
| 本体材質 | ボディ-AI、上部カバー-AI、側面カバー-AI、レンズ-PC、取付台-AI、SUS |
| 認証 |  |
| 重量(approx.) | 4.50Kg |

QLEX-SLM-650-EMG



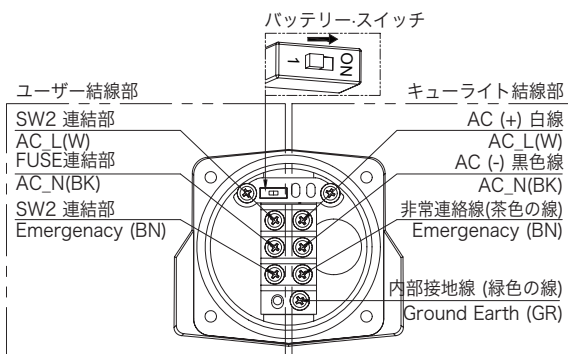
接続方法



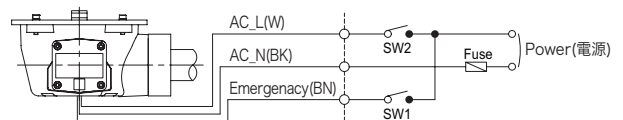
- 表記部にM4ボルトを使用して接地してください。
- アース線を締結する際は、O型ターミナル(内径Ø5.2)を使用してください。
- アース線の太さ:4mm以上使用

端子台配線方法 / 端子台結線図

■ 端子台配線方法



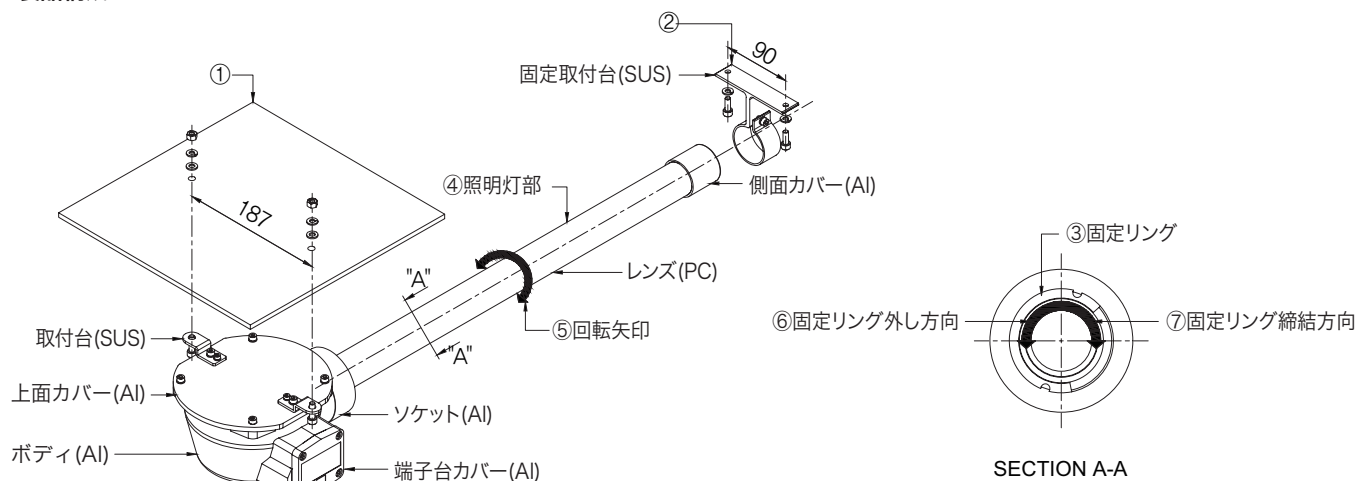
■ 端子台結線図



- 本品は機器の内部に端子台が設置されています。端子台カバーを外してカバーをとり外して下さい。
- 電線の端は安全な結線のため、「O」型または「U」型ターミナルをご利用ください。
- 本製品は非常用バッテリーの放電防止のため、バッテリー電源ON/OFFスイッチを内蔵しています。
- 製品の結線した後、左上の図のようにOFF「1」の状態で作動した後、ご使用ください。

製品構成/ 取付方法

■ 製品構成



■ 取付方法

- まず取付面①と②に製品ブラケット取付ボルト規格に合ったタップや穴を加工してください。
 - 本品のブラケット取付穴の規格は直径8mmです。
 - タップ加工した場合、ブラケットの取付穴を貫通してボルトを締め付けてください。
 - 穴あけの場合は、ブラケットの取付穴を貫通させてボルトを加工穴に差し込み、取付面反対側でナットを締め付けてください。
 - ③固定リングを⑥緩み方向に回してください。
 - ④照明灯をつかみ、⑤回転矢印を双方向に回して光を当てたい場所に合わせます。
 - ③固定リングを⑦方向に固定してください。
- * 注意：④照明灯部を片方向にのみ回転させないでください。照明灯部の結線が断線することがあります。

取付環境と保護評価

- 本製品は、(耐圧)防爆仕様で設計されています。防護装置義務安全認証の告示(雇用労働部第2019-15号)。
- 規制された防爆規格を満足する環境で使用してください。
- 詳細については、当社のウェブサイト www.qlight.comをご覧ください。

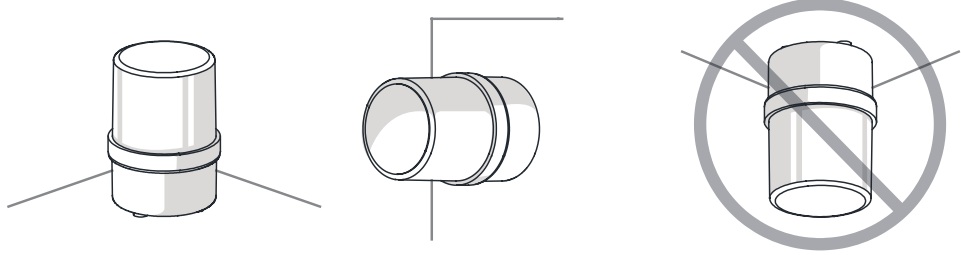
製品設置方向

■ 製品設置時に正しくない方向に設置すると、製品内部に雨水や水分が流入することがあります。設置方向に合わせて設置してください。

・警告灯/表示灯

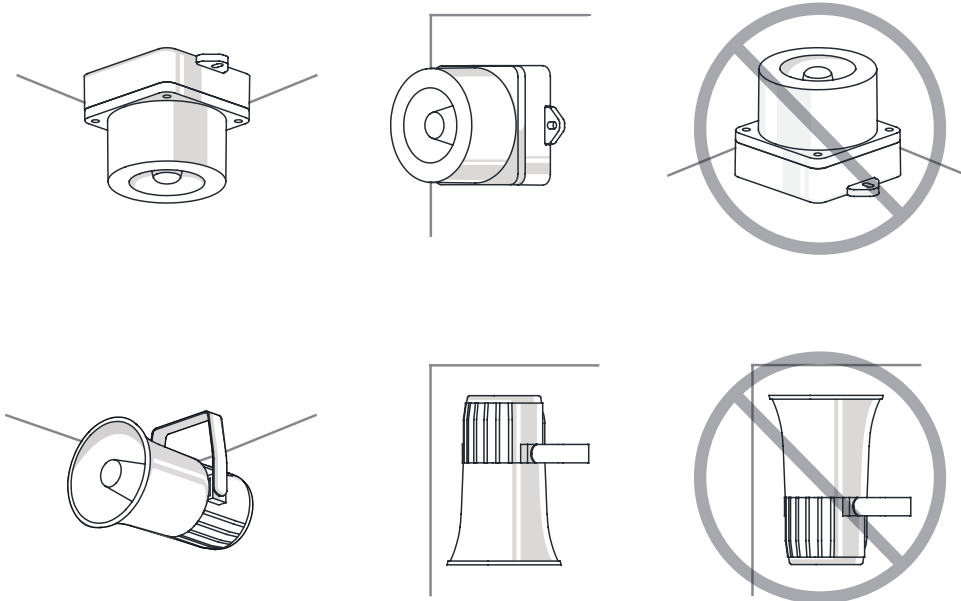
※ 防水等級がIPX4未満の製品は地面と垂直方向に設置してください。

電源線引き出し部が空に向けて設置しないでください。



・電子ホーン/フォン

ホーン部が空に向けて設置しないでください。



・船舶/重負荷/重装備&防爆製品

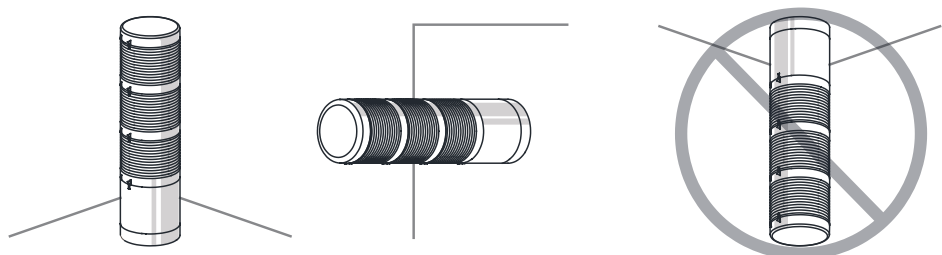
ホーン部が空に向けて設置しないでください。

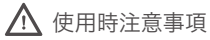


・タワーランプ

※ 防水等級がIPX4未満の製品は地面と垂直方向に設置してください。

電源線引き出し部が空に向けて設置しないでください。





使用時注意事項

本カタログに収録されている製品外形及び規格は、品質改善のため、変更する場合があります。
最新製品情報は、本社ホームページ(www.qlight.com)でご案内しています。
設置及びご使用前には必ず、製品の取扱説明書をよくお読みください。

韓国法人(株)キューライト Qlight Co.,Ltd. www.qlight.com | trade@qlight.com

本社 | ソウル市衿川区加山デジタル1路128 STXVタワー1510号 Tel.+82-2-2679-6152 (コレクトコール : +82-80-328-2222)

工場 | 慶尚南道金海市上洞面 墨方路185-25 Tel.+82-55-328-1111 (コレクトコール : +82-80-328-1111)

海外営業事務所 | 釜山広域市沙上区洛東通り704 キューライトビル Tel.+82-51-620-4100

釜山本部 | 釜山広域市沙上区洛東通り704 キューライトビル Tel.+82-51-245-0017

中国現地法人 www.qlight.com www.qlightcn.com | qlightcn@qlight.com

中国法人(上海) | 上海市 宝山区 真大路 450弄 11号 B幢 333室 Tel. +86-21-6651-7100 Fax.+86-21-6315-3929

中国工場(启东) | 江苏省启东市高新技术产业开发区海燕路33号 Tel. +86 -513 -8384 -9999 Fax. +86 -513 -8384 -9910

Qlightec

Innovation in Alarm & Signal

Product Operation Inquiry / Customer Support +82-51-620-4100

You can expect prompt service if you have exact information such as model name, symptom, telephone number and address.

※ALL PRODUCT, PRODUCT SPECIFICATIONS AND DATA ARE SUBJECT TO CHANGE WITHOUT NOTICE TO IMPROVE

RELIABILITY, FUNCTION OR DESIGN OR OTHERWISE.

Head office : 1510, 15F, 128, Gasan digital 1-Ro, Geumcheon-Gu, Seoul, Korea (Postal Code : 08507)

Factory : 185-25, Mukbang-Ro, Sangdong-Myeon, Gimhae-Si, Gyeongangnam-Do, Korea (Postal Code : 50805)

www.qlight.com