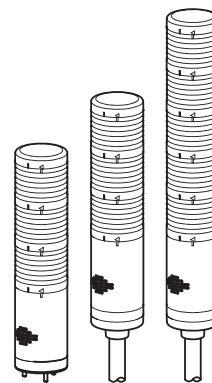


# 音声録音型LEDタワーランプ QTG60(M)L-WV



Qlightの製品をお買い上げいただき、誠にありがとうございます。設置および操作の前に取扱説明書をよくお読みになり、正しくお使いください。また本書は大切に保管してください。

## ⚠ 安全上の注意

- 1.配線やメンテナンス時には、製品の電源を完全に切ってください。(これを守らないと感電する恐れがあります。)
- 2.製品ごとに示された評価、IP保護の指定以外の塵埃や水がかかる場所には設置しないでください。(これらの指示に従わないと、火災、感電、けが、故障の原因となります。)
- 3.本製品を勝手に改造または修理をしないでください。メンテナンスまたは修理サービスが必要な場合は、Qlightのお問い合わせ窓口にお問い合わせください。(火災、感電、製品破損の原因となります。)
- 4.製品には正しい電圧を印加してください。(これらの指示に従わないと、火災、感電、製品の損傷を招くことがあります。)
- 5.製品が人命や財産に影響を与える可能性のある状態で使用される場合は、安全装置を二重にしてください。(火災、感電、人身事故の原因となります。)

## ⚠ 正しく取扱いいただくための注意事項

- 1.製品周囲の通気を妨げる可能性のある物を取り除いてください。
- 2.正常に動作しない場合は、すぐに電源を切ってください。
- 3.各製品の仕様に従って慎重に配線してください。
- 4.シンナー、ベンジンなどの薬品が製品の表面に触れないように注意してください。
- 5.製品に過度の力や衝撃を加えないでください。
- 6.上記の指示に従わないと、誤動作や製品の損傷、火災、感電の原因となります。

## 型式選定

<b>QTG60L-WV</b>	-	<b>3</b>	-	<b>24</b>	-	<b>RAG</b>	-	<b>LW18</b>
[型番]		[段数]		[電圧]		[色]		[取付台]
・QTG60L-WV ・QTG60ML-WV		・1-1段 ・2-2段 ・3-3段 ・4-4段 ・5-5段		・24-DC24V		R-赤 A-黄 G-緑 B-青 W-白		・標準-標準型 ・選定 - LB18 - LW18 - QZ18 - SZ18 - QL18 - SL18



こちらのQRコードをスキャンすると  
詳細な製品情報がみられます。

[www.qlight.com](http://www.qlight.com)

## 製品規格

### ・QTG60L-WV

形式	段数	電圧	内蔵音と音量	認証	重さ	色
QTG60L-WV 点灯型	1	DC24V	音声信号31音: 80dB~85dB	CE	0.53kg	R-赤
	2				0.58kg	R-赤 G-緑
	3				0.63kg	R-赤 A-黄 G-緑
	4				0.68kg	R-赤 A-黄 G-緑 B-青
	5				0.73kg	R-赤 A-黄 G-緑 B-青 W-白

### ■光源部/ブザー電流(1段基準)

電圧	DC24V
光源部電流(1段)	70mA
ブザー電流	160mA

### ・QTG60ML-WV

形式	段数	電圧	内蔵音と音量	認証	重さ	色
QTG60ML-WV 点灯型	1	DC24V	音声信号31音: 80dB~85dB	CE	0.38kg	R-赤
	2				0.43kg	R-赤 G-緑
	3				0.48kg	R-赤 A-黄 G-緑
	4				0.53kg	R-赤 A-黄 G-緑 B-青
	5				0.58kg	R-赤 A-黄 G-緑 B-青 W-白

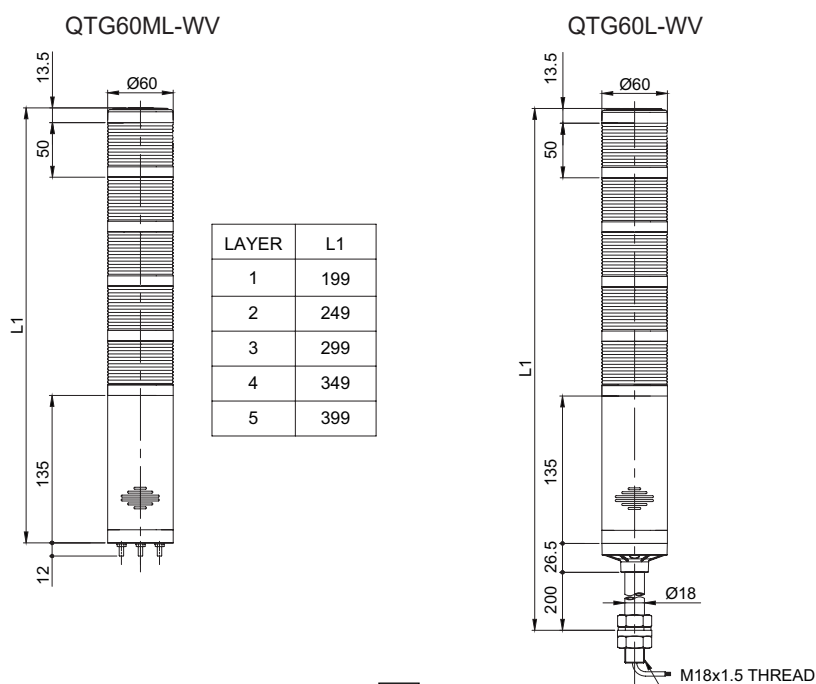
### ■光源部/ブザー電流(1段基準)

電圧	DC24V
光源部電流(1段)	70mA
ブザー電流	160mA

※ WV音声信号31音はユーザー注文録音方式で、音声によって音量偏差が発生することがあります。

## 外形図

(単位 : mm)



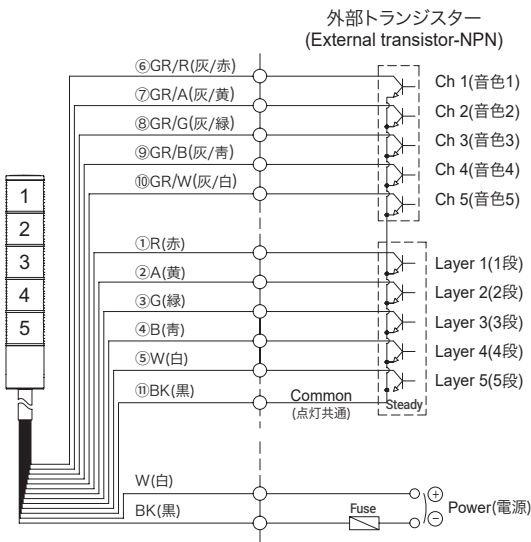
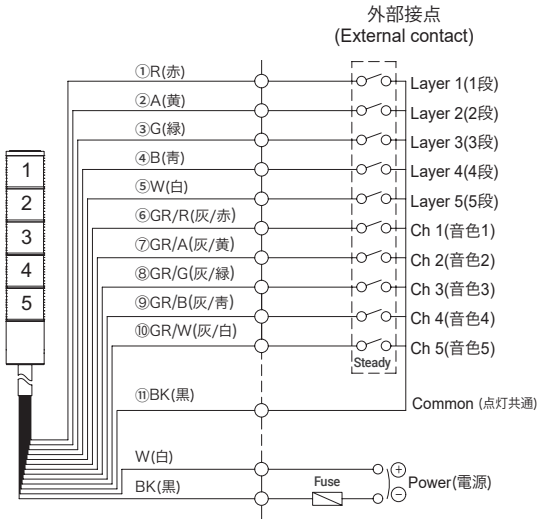
# 結線図

## ■ 外部接点を利用する場合

・外部接点を利用する場合は、下記のように結線してください。

## ■ 源および音色の選択方法

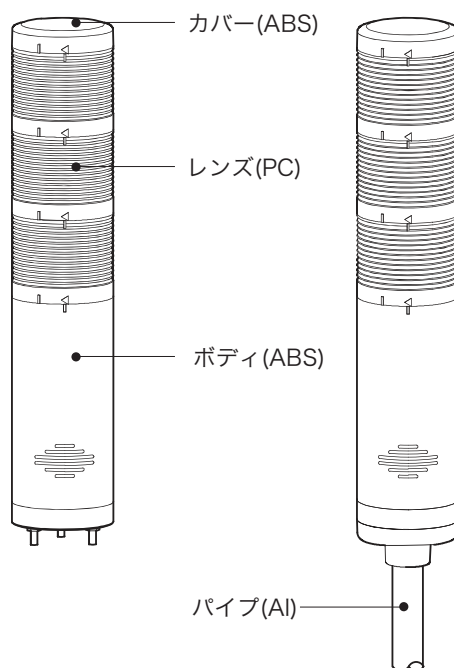
- ・⑪共通線と①～⑤の光源選択出力端子を接続してください。
- ・⑪共通線と⑥～⑩の音源選択出力端子を接続してください。



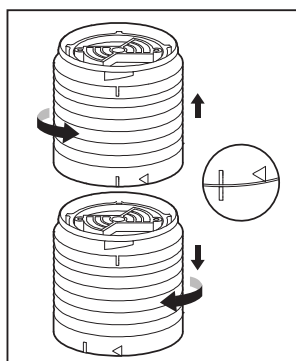
Binary入力方式 音源構成

No.	音源					
	Ch1	CH2	Ch3	Ch4	Ch5	
0	0	0	0	0	0	出力音なし
1	1	0	0	0	0	1番 音源選択音
2	0	1	0	0	0	2番 音源選択音
3	1	1	0	0	0	3番 音源選択音
4	0	0	1	0	0	4番 音源選択音
5	1	0	1	0	0	5番 音源選択音
6	0	1	1	0	0	6番 音源選択音
7	1	1	1	0	0	7番 音源選択音
8	0	0	0	1	0	8番 音源選択音
9	1	0	0	1	0	9番 音源選択音
10	0	1	0	1	0	10番 音源選択音
11	1	1	0	1	0	11番 音源選択音
12	0	0	1	1	0	12番 音源選択音
13	1	0	1	1	0	13番 音源選択音
14	0	1	1	1	0	14番 音源選択音
15	1	1	1	1	0	15番 音源選択音
16	0	0	0	0	1	16番 音源選択音
17	1	0	0	0	1	17番 音源選択音
18	0	1	0	0	1	18番 音源選択音
19	1	1	0	0	1	19番 音源選択音
20	0	0	1	0	1	20番 音源選択音
21	1	0	1	0	1	21番 音源選択音
22	0	1	1	0	1	22番 音源選択音
23	1	1	1	0	1	23番 音源選択音
24	0	0	0	1	1	24番 音源選択音
25	1	0	0	1	1	25番 音源選択音
26	0	1	0	1	1	26番 音源選択音
27	1	1	0	1	1	27番 音源選択音
28	0	0	1	1	1	28番 音源選択音
29	1	0	1	1	1	29番 音源選択音
30	0	1	1	1	1	30番 音源選択音
31	1	1	1	1	1	31番 音源選択音

## 製品構成



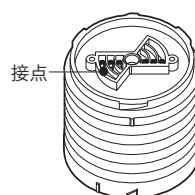
## レンズ交換



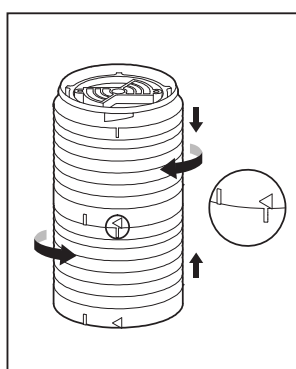
### ・レンズモジュールを外す。

- ① レンズをCCW(時計反対方向)に戻し、上部のI表示が下部のI表示と一致するようにします。
- ② レンズを上部に持ち上げて外します。

### ※レンズモジュールの取扱い注意事項



本製品のレンズモジュールは円柱型接点に結合されています。接点が外部接触物により変形し接触不良の可能性があるのでご注意ください。



### ・レンズモジュールの組立

- ① 上部レンズのI表示と下部レンズのI表示が一致する地点でレンズを下部に押しながら組立てます。
- ② レンズをCW(時計方向)に回し、上部レンズの三角形表示(△)が下部レンズのI表示と一致するように締結します。

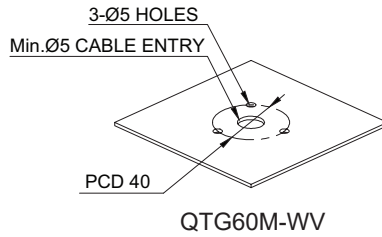
## 設置環境と保護等級

- ・本製品は保護等級IP23の屋内製品です。
- ・規定保護等級の許容基準を超過する粉塵や水分が浸透した場合、故障する可能性があるため、規定保護等級を満足する環境でご使用ください。
- ・詳細保護等級については、当社のウェブサイト <http://www.qlight.com> をご覧ください。

## 取付け穴規格

### ■ QTG60M-WV - 直接取付け製品

① 製品の取付け部分に製品取付ボルトに合った穴加工をしてください。取付け穴のサイズは次の通りです。



② 製品の取付ボルトのフランジ付ナットを外した後、3つのボルトを取付穴に挿入してください。

③ フランジナットを締めてから固定状態を確認してください。

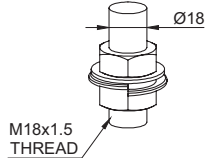
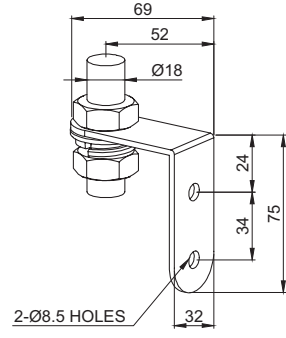
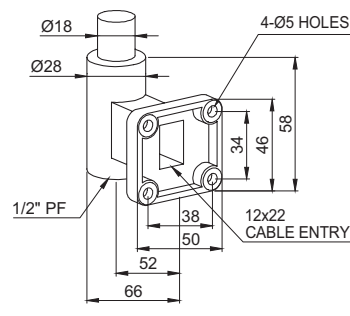
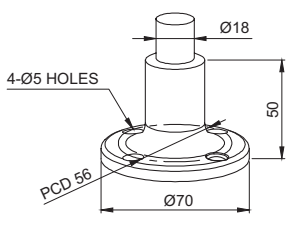
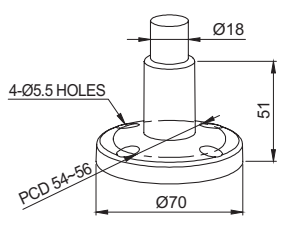
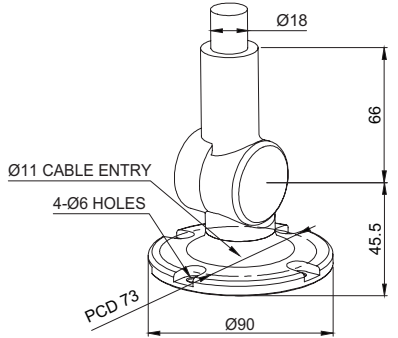
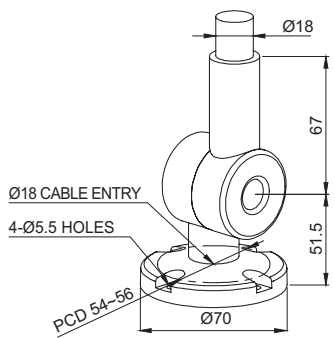
## 取付け台(付属品)

・本製品に使用する取付け台を別途購入する際は以下の規格を確認してから設置してください。

### ■ QTG60ML-WV - 直接取付け製品

適用製品	外形図	
QTG60ML-WV		

■ QTG60L-WV - ポール 取付け製品

適用製品	外形図	
QTG60L-WV	 <p>M18x1.5 THREAD</p> <p>Ø18</p> <p>18mm SCREW &amp; NUT</p>	 <p>69</p> <p>52</p> <p>Ø18</p> <p>24</p> <p>75</p> <p>34</p> <p>32</p> <p>2-Ø8.5 HOLES</p> <p>LB18</p>
	 <p>Ø18</p> <p>Ø28</p> <p>4-Ø5 HOLES</p> <p>1/2\" PF</p> <p>34</p> <p>46</p> <p>58</p> <p>38</p> <p>50</p> <p>12x22 CABLE ENTRY</p> <p>52</p> <p>66</p> <p>LW18</p>	 <p>Ø18</p> <p>4-Ø5 HOLES</p> <p>PCD 56</p> <p>Ø70</p> <p>50</p> <p>SZ18</p>
	 <p>Ø18</p> <p>4-Ø5.5 HOLES</p> <p>PCD 54-56</p> <p>Ø70</p> <p>51</p> <p>QZ18</p>	 <p>Ø18</p> <p>Ø11 CABLE ENTRY</p> <p>4-Ø6 HOLES</p> <p>PCD 73</p> <p>Ø90</p> <p>66</p> <p>45.5</p> <p>SL18</p>
	 <p>Ø18</p> <p>Ø18 CABLE ENTRY</p> <p>4-Ø5.5 HOLES</p> <p>PCD 54-56</p> <p>Ø70</p> <p>67</p> <p>51.5</p> <p>QL18</p>	

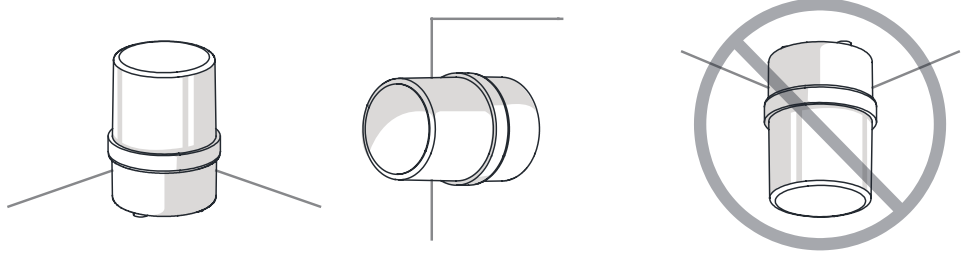
## 製品設置方向

■ 製品設置時に正しくない方向に設置すると、製品内部に雨水や水分が流入することがあります。設置方向に合わせて設置してください。

### ・警告灯/表示灯

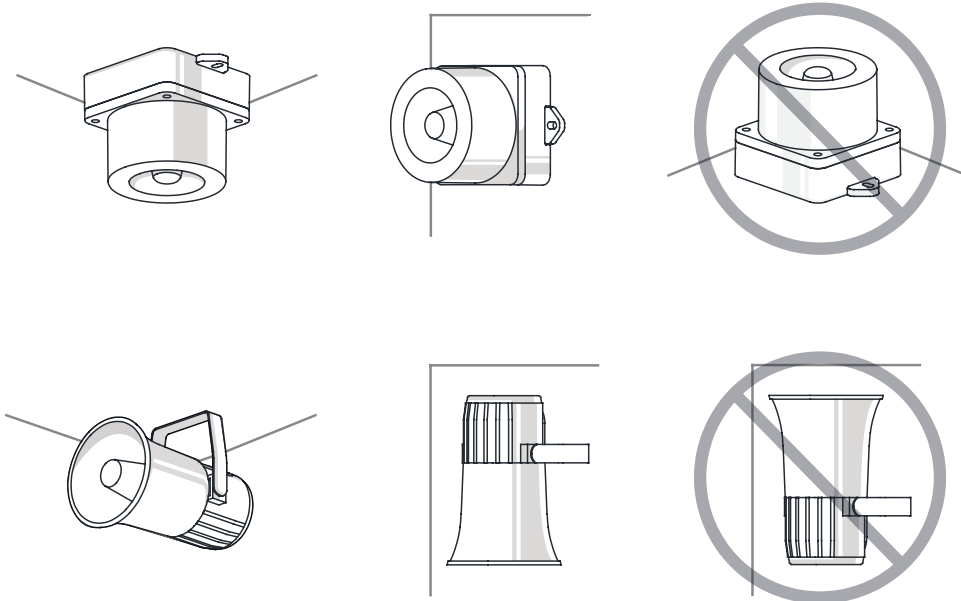
※ 防水等級がIPX4未満の製品は地面と垂直方向に設置してください。

電源線引き出し部が空に向けて設置しないでください。



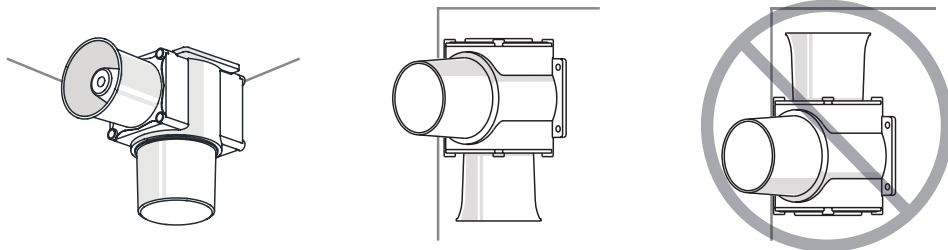
### ・電子ホーン/フォン

ホーン部が空に向けて設置しないでください。



### ・船舶/重負荷/重装備&防爆製品

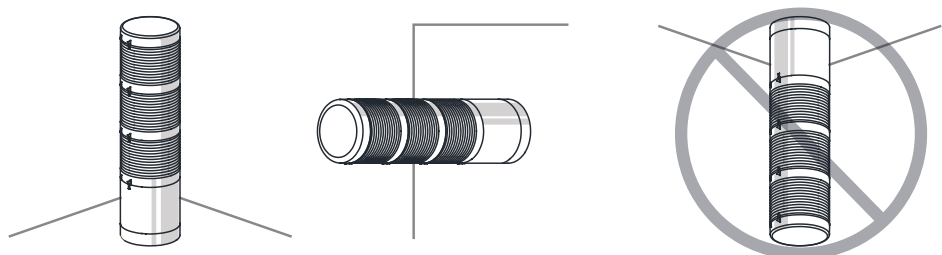
ホーン部が空に向けて設置しないでください。




### ・タワーランプ

※ 防水等級がIPX4未満の製品は地面と垂直方向に設置してください。

電源線引き出し部が空に向けて設置しないでください。



 使用時注意事項

本カタログに収録されている製品外形及び規格は、品質改善のため、変更する場合があります。  
最新製品情報は、本社ホームページ([www.qlight.com](http://www.qlight.com))でご案内しています。  
設置及びご使用前には必ず、製品の取扱説明書をよくお読みください。

韓国法人(株)キューライト *Qlight Co.,Ltd.* [www.qlight.com](http://www.qlight.com) | [trade@qlight.com](mailto:trade@qlight.com)

本社 | ソウル市衿川区加山デジタル1路128 STXVタワー1510号 Tel: +82-2-2679-6152

工場(金海生産本部) | 慶尚南道金海市上洞面墨方路185-25 Tel: +82-55-328-1111

海外営業オフィス | 釜山広域市沙上区洛東通り704 キューライトビル Tel: +82-51-620-4100 Fax: +82-51-243-9826

釜山ビジネスセンター | 釜山広域市沙上区洛東通り704 キューライトビル Tel: +82-51-245-0017 Fax: +82-51-243-9826

中国法人 *Qlight Electronics Co., Ltd.* [www.qlight.com](http://www.qlight.com) [www.qlightcn.com](http://www.qlightcn.com) | [qlightcn@qlight.com](mailto:qlightcn@qlight.com)

販売法人(上海) | 中国上海市宝山区真大路450弄11号B棟333室 Tel: +86-21-6651-7100 Fax: +86-21-6315-3929

製造法人(チードン) | 中国江蘇省啓東市高新技术産業開発区海燕路33号 Tel: +86-513-8384-9999 Fax: +86-513-8384-9910

**Qlightec**

Innovation in Alarm & Signal

Product Operation Inquiry / Customer Support +82-51-620-4100

You can expect prompt service if you have exact information such as model name, symptom, telephone number and address.

※ALL PRODUCT, PRODUCT SPECIFICATIONS AND DATA ARE SUBJECT TO CHANGE WITHOUT NOTICE TO IMPROVE RELIABILITY, FUNCTION OR DESIGN OR OTHERWISE.

Head office : 1510, 15F, 128, Gasan digital 1-Ro, Geumcheon-Gu, Seoul, Korea (Postal Code : 08507)

Factory : 185-25, Mukbang-Ro, Sangdong-Myeon, Gimhae-Si, Gyeongangnam-Do, Korea (Postal Code : 50805)

[www.qlight.com](http://www.qlight.com)

JP - QTG60ML-WV - 2604A