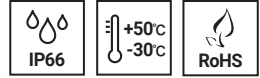


S80 Series



特殊拡散グローブを利用し、キセノンランプのように強烈なLEDの閃光を発



S80NS

製品仕様

S80NS | S80NSE

材 質	グローブ-PC、 ボディ-ABS+GF(S80NS), ABS(S80NSE)
使用周囲温度	-30°C ~ +50°C
保護等級	IP66
回転数	60~80/min
RoHS 対応	

- 外径80mmのLEDstrobo表示灯
- 凸レンズの構造により、LED信号光が強烈に発散するモデル
- 明るい外部環境での視認性に優れた配光構造を適用
- LED光源を使用し、運搬機械、車両、プレスなどのように振動や衝撃の激しい環境で耐久性に優れる
- 内部制御基板をモールド処理し密閉性に優れる
- 周囲換気性に優れたstrobo動作方式を採用

S80NS LEDstrobo表示灯

型番	電圧	電流	認証	重さ	色
S80NS	DC12V~24V	Max.660mA	CE UL	0.50kg	<ul style="list-style-type: none"> ● R-赤 ● A-黄 ● G-緑 ● B-青

※ DC仕様の使用電圧範囲 DC10V~30V



S80NSE

S80NSE LEDstrobo表示灯

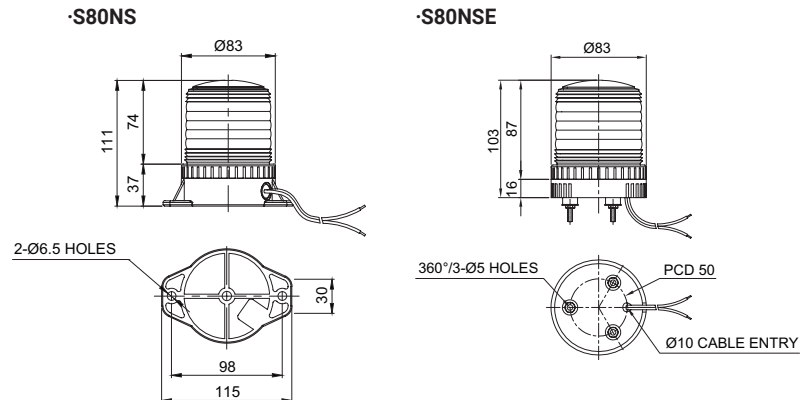
型番	電圧	電流	認証	重さ	色
S80NSE	DC12V~24V	Max.660mA	CE UL	0.45kg	<ul style="list-style-type: none"> ● R-赤 ● A-黄 ● G-緑 ● B-青

※ DC仕様の使用電圧範囲 DC10V~30V

※ UL認証: DC24V

外形図

単位: mm



結線情報

- ・電線規格
UL1015 AWG18(0.75sq) x 2C 400mm
- ・本製品は (+) (-)極性の区別なしに使用することができます

モデル選定

S80NS	-	12/24	-	A
[型番] S80NS S80NSE		[電圧] 12/24-DC12V~24V		[色] ● R-赤 ● A-黄 ● G-緑 ● B-青