



QLTF

製品仕様

QLTF

材 質	グローブ-AS, ボディ-ABS
使用周囲温度	-30°C ~ +50°C
音 量	Max.65dB at 1m
保 護 等 級	一般型-IP23、ブザー内蔵型-IP55
点 滅 数	50~70/min
RoHS 対応	

- コンパクトなサイズの小型LED点灯/点滅表示灯
- 特殊散光グローブの採用により視認性に優れる
- 取付のスペースが狭いOA機器、小型専用機、大量生産される簡易型自動機器に適な最小型モデル

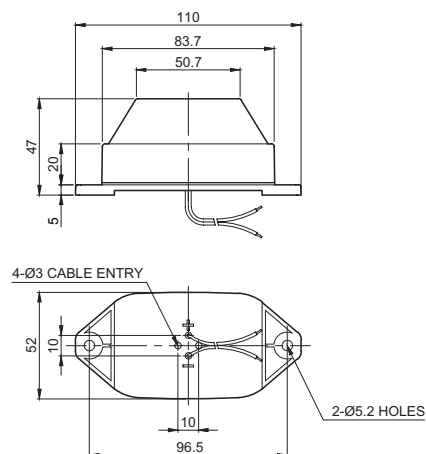
QLTF LED点滅表示灯

型番	電圧	電流	認証	重さ	色
QLTF	DC24V	125mA	CE	0.08kg	● R-赤 ● A-黄
	DC12V~24V	Max.125mA			

外形図

単位: mm

・QLTF



結線情報

- ・電源線規格 - UL1015 AWG18(0.75sq)×2C 400mm
- ・本製品は (+) (-)極性の区別なしに使用することができます。

モデル選定

QLTF	-	12/24	-	R
[型番] QLTF		[電圧] 24-DC24V 12/24-DC12V~24V		[色] ● R-赤 ● A-黄