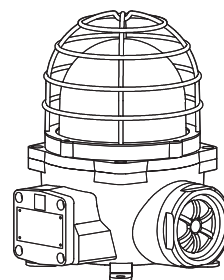


耐圧防爆型警告灯/表示灯(電話感応型)

SNES-S-TI



Qlightの製品をお買い上げいただき、誠にありがとうございます。設置および操作の前に取扱説明書をよくお読みになり、正しくお使いください。また本書は大切に保管してください。



⚠ 防爆製品の安全上の注意

安全上の取扱注意事項に従いご使用ください。

1. 防爆仕様は防爆規制に従って管理してください。製品を分解、組立、改造または修理しないでください。
2. 使用環境は仕様に記載した内容の範囲で使用してください。製品の定格温度は、指定された定格電圧および周囲温度で印加されたときの製品の温度です。
3. 使用しないケーブル穴は、必ず該当防爆等級と温度等級を満足する製品を使用して穴埋めしてください。
4. 製品を設置する前に、製品のラベル、梱包、取扱説明書に記載されている注意事項を十分にお読み正しく使用してください
5. 製品の設置、メンテナンスおよび修理は、専門業者に依頼してください。
6. 安全のために、製品は高温高圧を避ける環境に設置して操作する必要があります。
7. 製品措置の一般的な安全守則に従い、高熱場所は避けて設置してください。
8. 化学物質が存在する場所に設置する場合は、2種類以上の化学物質が混在していないことを確認してください。安全のためには化学物質の成分や取扱説明書をよくお読みいただき、製品を設置してください。
9. 製品の取り付けの時は静電気を発生させないように注意が必要です。取り付け作業の時は静電気防止グッズや静電気防止用手袋を着用してください。
10. 本製品は接地した後使用してください。
11. 認証番号の後に“X”記号がある場合は、安全な使用のための特殊条件が適用されます。
 - 1) 安全な使用のために、EN60079-1、15.2.3条項に従って定期過圧テストを実施しなければなりません。
 - 2) 安全な使用のため、強化ガラスは強い衝撃から保護されなければなりません。
12. NPTケーブルグラウンド(プラグ)をご使用の際は、保護性能を維持するため、未硬化グリスを塗布してのご使用をお勧めします。

⚠ 安全確保のための警告

次の事項を必ず守らなければ死亡や深刻な重傷を負う可能性が想定されます。

1. 配線やメンテナンス時には製品の電源を完全に切ってください。(感電の恐れがあります)
2. 各製品に記載されているIP保護等級で指定された条件以外の過度の埃や水がかかる場所には設置しないでください。
(これらの指示に従わないと、製品に火災、感電、けが、誤動作、製品の損傷を引き起こす可能性があります)
3. 本製品を改造または修理しないでください。メンテナンスまたは修理サービスが必要な場合は、Qlightのお問い合わせ窓口にお問い合わせください。(これらを指示に従わないと、火災、感電、製品の破損につながる可能性があります)
4. 製品に正しい電圧を印加してください。(これらの指示に従わないと、火災、感電、または製品の損傷を招く可能性があります)
5. 製品を人命や財産に影響を与える可能性のある状態で使用する場合は、二重の安全装置を備えていることを確認してください。
(これを守らないと、物的損害、火災、感電、人身事故の原因となります。)

⚠ 正しく取り扱いいただくためのご注意

指示事項を守らなければ使用者が重傷を負うことや物的損害を負うことがあります。

1. 製品周囲の通気を妨げる可能性のある物を取り除いてください。(発熱により、製品が破損や変形の恐れがあります)
2. 正常に動作しない場合は、ただちに電源を切ってください。(火事や感電、製品破損の恐れがあります)
3. 各製品の仕様に従って製品の使用電圧を間違えないよう慎重に配線します。(誤動作、破損の恐れがあります)
4. シンナー、ベンジンなどの薬品が製品の表面に触れないように注意してください。(製品が壊れたり変色、変形する恐れがあります)
5. 製品に過度の力や衝撃を加えないでください。(故障や破損の恐れがあります)
6. 本製品は表面の特性上、他の物体と接触すると静電気が発生することがありますので、製品の外部に付着した異物は濡れた布や静電気防止素材を使用して取り除いてください。



こちらのQRコードをスキャンすると
詳細な製品情報がみられます。


www.qlight.com

製品構成

| | | | | | | |
|-----------------------|---|--|---|--------------------------------------|---|----------------------|
| SNES-S [型式] | - | 230 [電圧] | - | R [色] | - | TI [電話感応型] |
| ・ SNES-S | | ・ 12-DC12V ・ 24-DC24V ・ 120-AC120V ・ 230-AC230V | | R - 赤 A - 黄 G - 緑 B - 青 | | ・ TI - 電話感応型 |

製品規格

■ 防爆仕様

| | |
|----------|---|
| 形式 | SNES-S-TI |
| 動作電圧範囲 | DC 12V or 24V AC 120V or 230V |
| 防爆構造 | IECEX - Ex db IIC T6 Gb ATEX -  IIC G Ex db IIC T6 Gb |
| 使用可能周囲温度 | -40°C ≤ Tamb ≤ 60°C |
| 防爆Zone | Zone1, Zone2 |
| 保護等級 | IP66 |

| | | |
|-----------------|------------|---|
| 防爆ゾーンの区分(Gas) | Zone 1 | 一般的状态で間欠的危険雰囲気(Gas) |
| | Zone 2 | 異常な状态での危険雰囲気(Gas) |
| 防爆グレードの分類(Gas) | GROUP II A | Acetone, Petrol, Methanol, Propane, Toluene |
| | GROUP II B | Ethylene, City gas |
| | GROUP II C | Hydrogen, Acetylene, Carbon sulphide |
| 機器の最大表面温度と温度等級 | T1 | 450°C |
| | T2 | 300°C |
| | T3 | 200°C |
| | T4 | 135°C |
| | T5 | 100°C |
| | T6 | 85°C |
| 防爆ゾーンの区分(Dust) | Zone 21 | 一般的状态で間欠的危険雰囲気(Dust) |
| | Zone 22 | 異常な状态での危険雰囲気(Dust) |
| 防爆グレードの分類(Dust) | GROUP II A | 引火性繊維(0.5mm以上) |
| | GROUP II B | 非導電性粉じん |
| | GROUP II C | 導電性粉じん |

■ 一般仕様

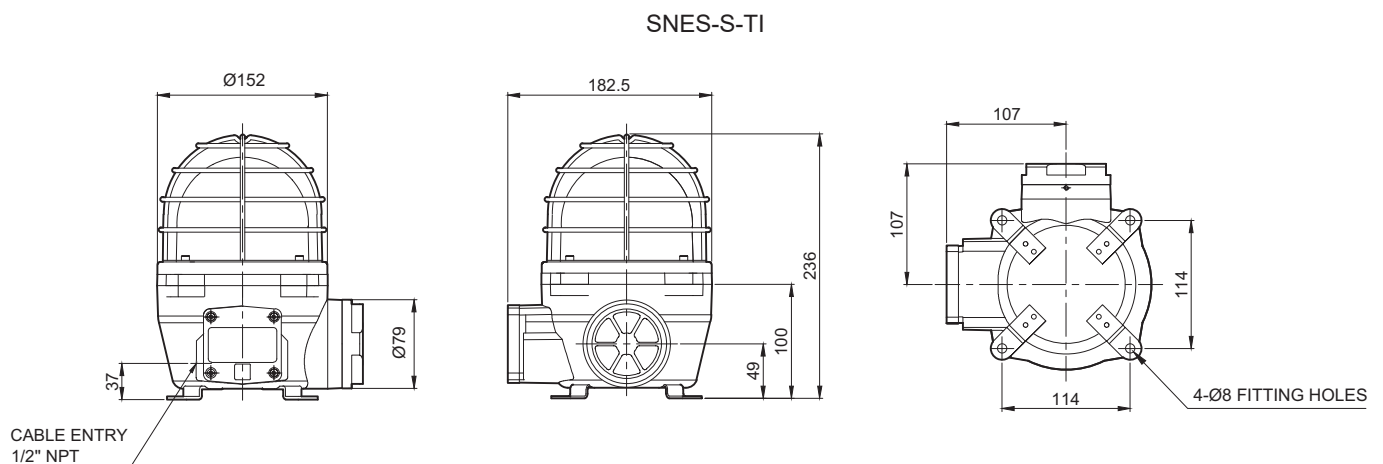
| 型式 | 電圧 | 電流 | 電球 | | | 内蔵音 | 認証 | 重量 | 色 |
|-----------|--------|-------|---------------|-----------------------|----|---------------------------|--|--------|----------------------------------|
| | | | 仕様 | 規格 | 連番 | | | | |
| SNES-S-TI | DC12V | 590mA | 220V ~350V | BGA2120 -BBC I型 | 47 | ・ 警告音(ブザー) : Max.105dB |   | 3.60kg | R - 赤 A - 黄 G - 緑 B - 青 |
| | DC24V | 450mA | | | | | | 4.25kg | |
| | AC120V | 170mA | | | | | | | |
| | AC230V | 80mA | | | | | | | |

■ 電話線定格電圧

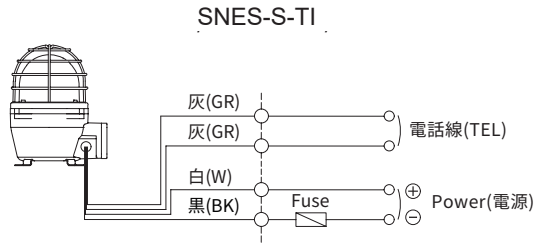
- ・ 電話線無動作定格電圧 : DC45V~DC55V
- ・ 電話線動作定格電圧 : AC25V~AC120V、周波数 15~55Hz(リーン音)

外形図

(単位 : mm)

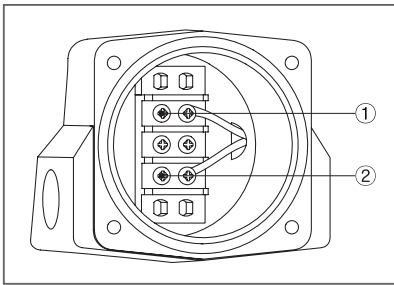


結線図



- 電源線規格 - UL1015 AWG18(0.75sq) x 2C 400mm
- 電話線規格 - UL1007 AWG22(0.3sq) 400mm

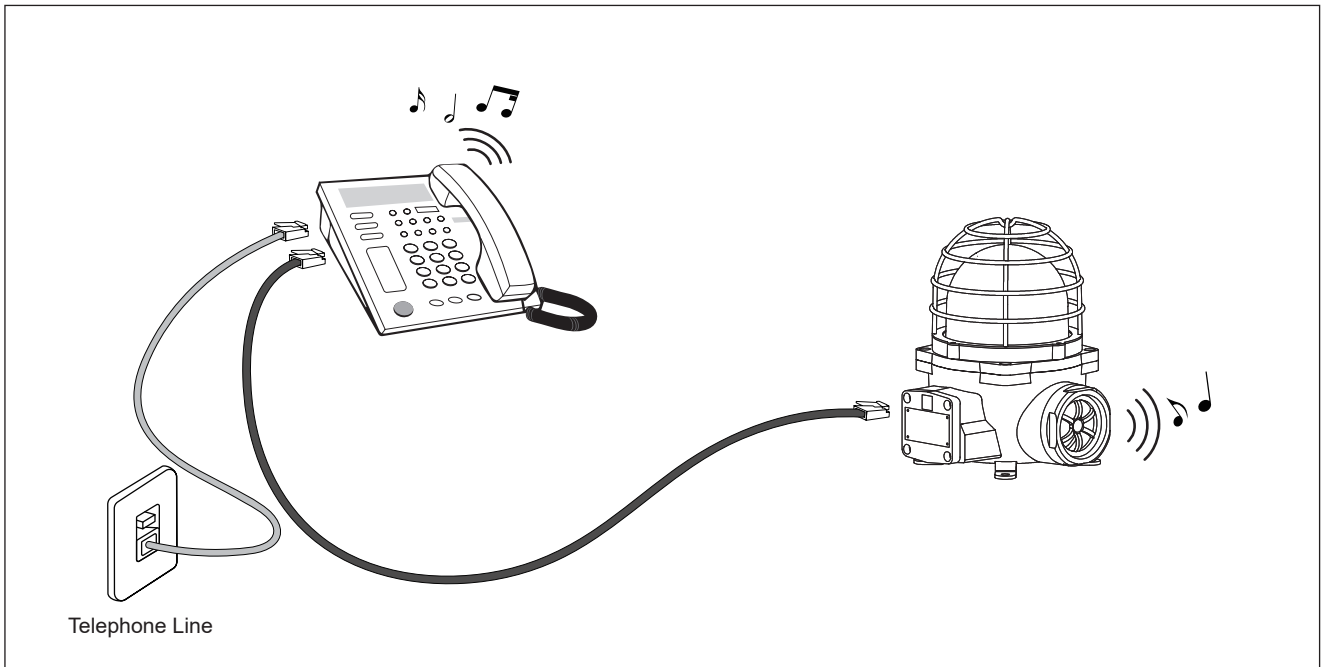
端子台配線方法



- 本機器に端子台が内蔵されています。端子台カバー取りつきボルトを外します。
 - 電源線の結線は安全のためOリング及びU型端子ターミナルを使用してください。
 - 端子台①、②に電源線を結線してください。
 - 電源のAC端子に極性はありません。
 - DCタイプに電気結線する際、黒線のマイナス極性に接続します。
- ※ ケーブル使用可能範囲: AWG16~AWG22

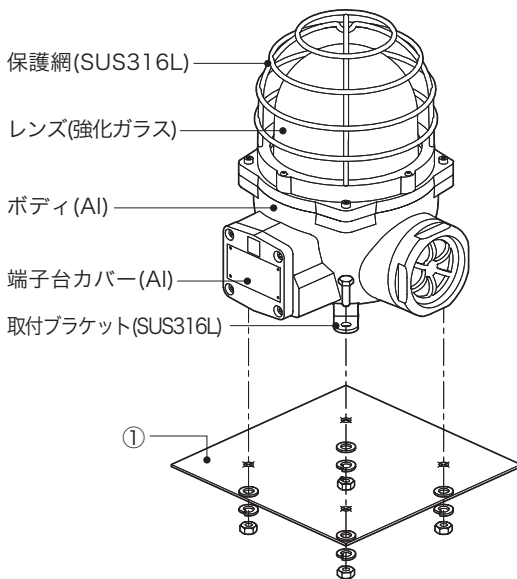
連結方法

- 製品に電源を供給し、電話線ライン(2 LINE)はPSTN電話回線に接続します。(電話機と並列に接続する)
- 電話のベルが鳴ると、TELEPHONE CONTROL基板が信号を感じてリレーを有効化し、SIGNALPHONE基板とブザーに電源が供給されて光源とブザー音を出力します。
- 電話に出ると光源とブザー音が終了します。



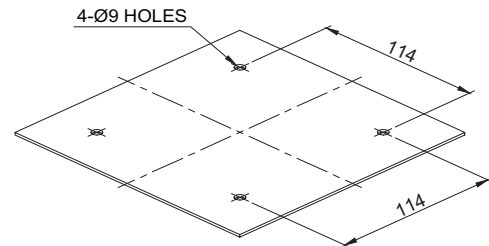
製品構成/ 取付方法/ 取付け穴規格

■製品構成



■取付け穴規格

- 製品の取付位置を確認後、穴加工を実施してください。
下図に穴加工の規格を記入します。

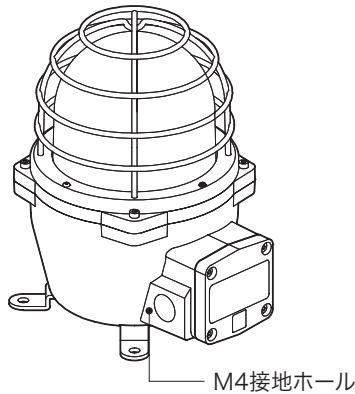


■取付方法

- まずは、取付け部分①に製品取付ボルトに合った機械タップまたは穴加工をしてください。
- 本製品の取付穴は、直径8mmです。
- 直接取付けの場合は、ボルトをタワーの取り付け穴に通して固定します。
- 壁付けする場合は、ボルトを製品の穴に通し、ナットを取り付け面の反対側から締め付けます。

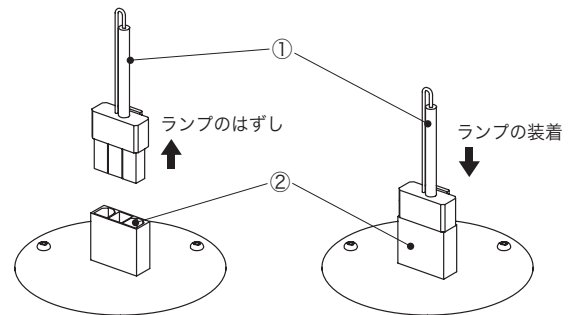
結線方法/ キセノンランプの交換方法

■結線方法



- 製品図の「M4接地ホール」にM4ボルトをご使用ください。
- 接地線の結線の時はO型ターミナルをご使用ください。
- 接地線の太さは4mm以上をご使用ください。

■キセノンランプの交換方法



- 必ず電源を遮断して、30分以上経過した後にランプを交換してください。
- キセノンランプ①を上引っ張ると簡単にランプとコネクタの一体なったものが外れます。
- キセノンランプのコネクタピン②を差し込める方向に合わせて取り付けてください。

設置環境と保護等級

- 本製品は、(耐圧)防爆仕様で設計されています。
- 規制された防爆規格を満足する環境で使用してください。
- 詳細については、当社のウェブサイトwww.qlight.comをご覧ください。

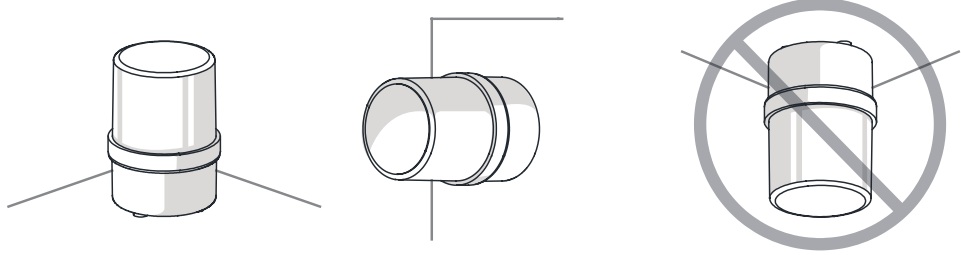
製品設置方向

■ 製品設置時に正しくない方向に設置すると、製品内部に雨水や水分が流入することがあります。設置方向に合わせて設置してください。

・警告灯/表示灯

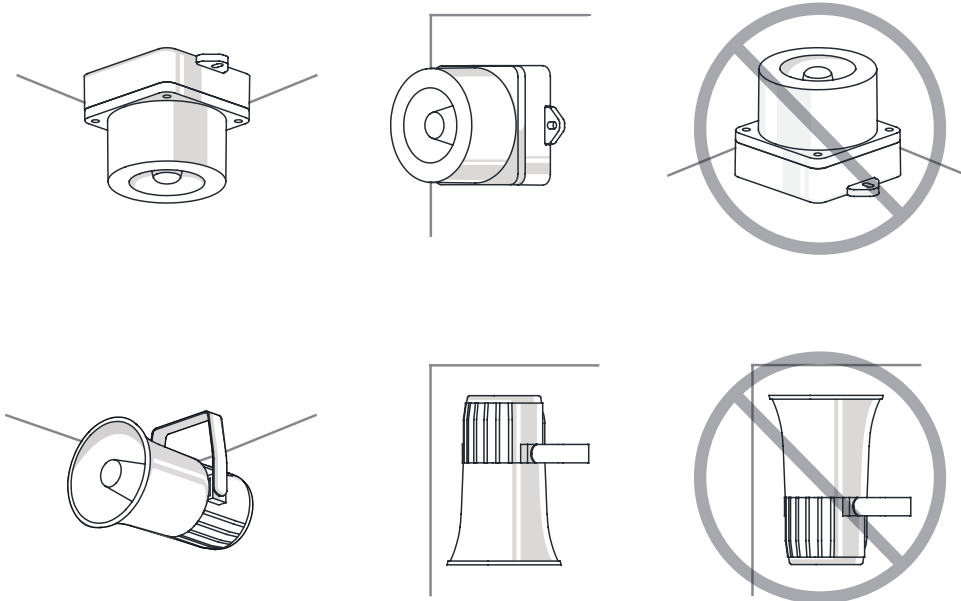
※ 防水等級がIPX4未満の製品は地面と垂直方向に設置してください。

電源線引き出し部が空に向けて設置しないでください。



・電子ホーン/フォン

ホーン部が空に向けて設置しないでください。



・船舶/重負荷/重装備&防爆製品

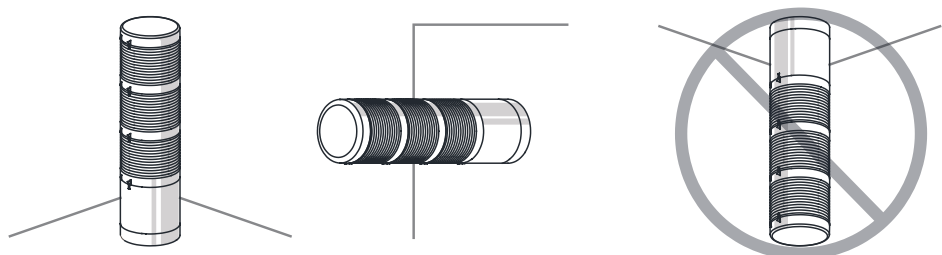
ホーン部が空に向けて設置しないでください。




・タワーランプ

※ 防水等級がIPX4未満の製品は地面と垂直方向に設置してください。

電源線引き出し部が空に向けて設置しないでください。



 使用時注意事項

本カタログに収録されている製品外形及び規格は、品質改善のため、変更する場合があります。
最新製品情報は、本社ホームページ(www.qlight.com)でご案内しています。
設置及びご使用前には必ず、製品の取扱説明書をよくお読みください。

韓国法人(株)キューライト *Qlight Co.,Ltd.* www.qlight.com | trade@qlight.com

本社 | ソウル市衿川区加山デジタル1路128 STXVタワー1510号 Tel: +82-2-2679-6152

工場(金海生産本部) | 慶尚南道金海市上洞面墨方路185-25 Tel: +82-55-328-1111

海外営業オフィス | 釜山広域市沙上区洛東通り704 キューライトビル Tel: +82-51-620-4100 Fax: +82-51-243-9826

釜山ビジネスセンター | 釜山広域市沙上区洛東通り704 キューライトビル Tel: +82-51-245-0017 Fax: +82-51-243-9826

中国法人 *Qlight Electronics Co., Ltd.* www.qlight.com www.qlightcn.com | qlightcn@qlight.com

販売法人(上海) | 中国上海市宝山区真大路450弄11号B棟333室 Tel: +86-21-6651-7100 Fax: +86-21-6315-3929

製造法人(チードン) | 中国江蘇省啓東市高新技术産業開発区海燕路33号 Tel: +86-513-8384-9999 Fax: +86-513-8384-9910

Qlightec

Innovation in Alarm & Signal

Product Operation Inquiry / Customer Support +82-51-620-4100

You can expect prompt service if you have exact information such as model name, symptom, telephone number and address.

※ALL PRODUCT, PRODUCT SPECIFICATIONS AND DATA ARE SUBJECT TO CHANGE WITHOUT NOTICE TO IMPROVE RELIABILITY, FUNCTION OR DESIGN OR OTHERWISE.

Head office : 1510, 15F, 128, Gasan digital 1-Ro, Geumcheon-Gu, Seoul, Korea (Postal Code : 08507)

Factory : 185-25, Mukbang-Ro, Sangdong-Myeon, Gimhae-Si, Gyeongangnam-Do, Korea (Postal Code : 50805)

www.qlight.com