

# 壁付型特殊警告音電子ホーン(電話感応型)

## QWH-TI Series

内蔵音31音、外部音(MP3)30音を出力する壁付型電子ホーン



・ Binary入力31音出力

### 製品仕様

QWH35-TI | QWH50-TI

材 質	ホーン-PC+ABS、ボディ-PC+ABS
使用周囲温度	-30°C ~ +50°C (一般型) -50°C ~ +50°C (耐寒形 DC限定)
ケーブル引込口	M20
保護等級	IP66
RoHS 対応	

- 様々な音色を作業の環境と条件に合わせて割り当てるため、近接した聴覚信号との混線を防止できるモデル
- 25HzのTelephone Ring Signalを感知して内蔵された信号音に変換する電話感応型製品
- 騒々しい環境で、受信電話の通知とともに高い信号音に変換
- 電話回線ライン(2LINE)はPSTN電話回線に接続
- 音色選択スイッチと音量調節ボリューム、SDカードの設置で機器の操作が便利
- 特殊警告音が基本31音色内蔵され、様々な環境に適した音色選択が可能
- 機器につき基本31の音色が内蔵され、Binary入力31Chの使用可能
- 保護等級IP66構造により、屋外や埃が常に存在する場所で密閉性に優れる
- 端子ボックスが別途取り付けられており、結線が便利
- 電話線無動作定格電圧: DC45V ~ DC55V
- 電話線動作定格電圧: AC25V~AC120V、周波数 15~55Hz

### 音量選択と音量調節

QWH-TI Seriesは、機器内部の操作部で音色を選択し、音量を調節できます。

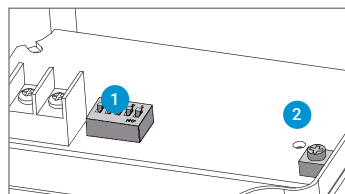
QWH-TI Series 分類	
QWH35-TI	基本音内蔵型
QWH50-TI	基本音内蔵型、高出力音量

### 基本音内蔵型のチャンネル入力方式

ON/OFF	1	2	3	4	5
No.	1	2	3	4	5
0	0	0	0	0	0
1	0	0	0	0	1
2	0	0	0	1	0
:	:	:	:	:	:
31	1	1	1	1	1

基本音内蔵型製品は、5チャンネルの入力スイッチを利用して31種類の組合せにより選択再生するBinary入力モードに対応しています。5つのスイッチを組合わせて一つの音源を選択する方式を、Binary入力方式と言います。一つのスイッチで表現できる数は“0”と“1”の2種類で、5つのスイッチを組合せて表現できる数は合計31個です。

### 基本音内蔵型



- 1 チャンネル選択スイッチ
- 2 音量調節用VOLUME

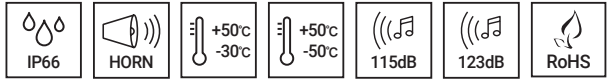
### QWH35-TI 壁面取付 特殊警告音電子ホーン、Max.115dB

型番	電圧	電流	内蔵音と音量	認証	重さ
QWH35-TI 基本音内蔵端子台型	DC12V	1.19A	・Binary Input: 31Ch 警告音: Max.115dB (Ch31基準)	-	1.10kg
	DC24V	650mA			
	AC110V~220V	Max.320mA			

### QWH50-TI 壁面取付 特殊警告音電子ホーン、Max.123dB

型番	電圧	電流	内蔵音と音量	認証	重さ
QWH50-TI 基本音内蔵端子台型	DC12V	3.62A	・Binary Input: 31Ch 警告音: Max.123dB (Ch16基準)	-	3.00kg
	DC24V	1.78A			
	AC110V~220V	Max.750mA			

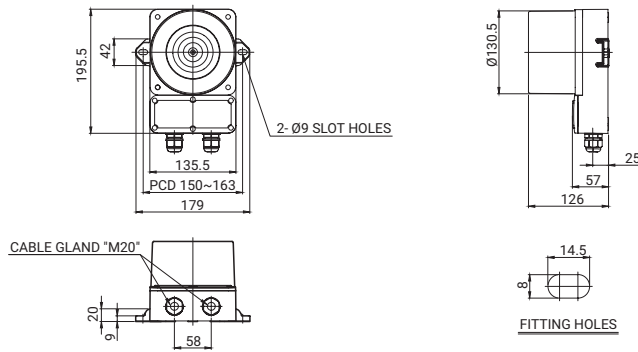
※ AC仕様の使用電圧範囲 AC100V~240V



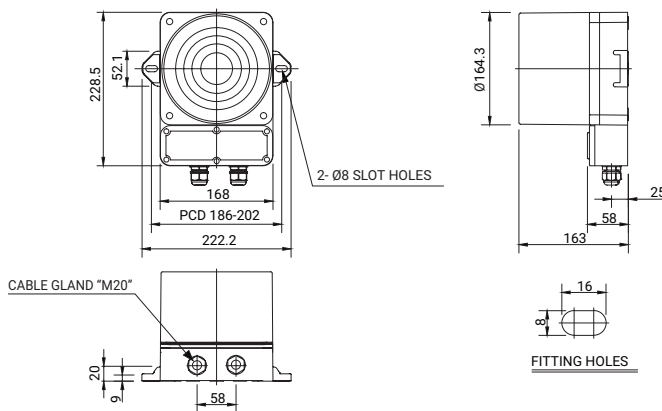
## 外形図

・QWH35-TI

単位: mm



・QWH50-TI



結線しやすい2口端子台タイプ



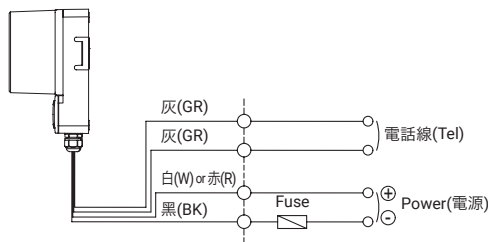
QWH35-TI  
(Max.115dB)



QWH50-TI  
(Max.123dB)

## 音色選択方法と結線図

・QWH35-TI / QWH50-TI - DC/AC



- ・電源線と電話線は外部に引き出されますので、上記のように結線してください。
  - ・電源線規格 UL1015 AWG18(0.75sq) x 2C 400mm
  - ・電話線 規格 UL1007 AWG22(0.3sq) 400mm
  - ・チャンネルの選択は Binary入力時に31音の選択再生ができます。
- ※ チャンネル入力の設定方法については、本カタログの「多機能型製品の音色・組合せ」をご参照ください。  
(結線方法は、チャンネル選択スイッチに代えられます。)

## モデル選定

QWH35	-	110/220	-	TI
[型番]		[電圧]		[電話感応型]
QWH35 QWH50		12-DC12V 24-DC24V 110/220-AC110V~220V		TI-電話感応型

## ユーザーオーダー仕様

- ・耐寒型製品(DC限定)