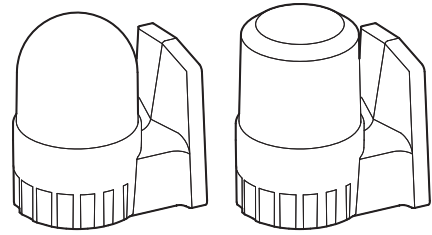


# LED反射鏡回転警告灯

## S80ADR/ S80ALR



Qlightの製品をお買い上げいただき、誠にありがとうございます。

設置および操作の前に取扱説明書をよくお読みになり、正しくお使いください。また本書は大切に保管してください。

### ⚠ 安全上のご注意

#### 次の事項を必ず守らなければ死亡や深刻な重傷を負う可能性が想定されます。

1. 配線やメンテナンス時には製品の電源を完全に切ってください。(感電の恐れがあります)
2. 各製品に記載されているIP保護等級で指定された条件以外の過度の埃や水がかかる場所には設置しないでください。(これらの指示に従わないと、製品に火災、感電、けが、誤動作、製品の損傷を引き起こす可能性があります)
3. 本製品を改造または修理しないでください。メンテナンスまたは修理サービスが必要な場合は、Qlightのお問い合わせ窓口にお問い合わせください。(これらを指示に従わないと、火災、感電、製品の破損につながる可能性があります)
4. 製品に正しい電圧を印加してください。(これらの指示に従わないと、火災、感電、または製品の損傷を招く可能性があります)
5. 人命や財産に影響を与える可能性のある状態で使用する場合は、二重の安全装置を備えていることを確認してください。(これを守らないと、物的損害、火災、感電、人身事故の原因となります。)

### ⚠ 正しく取り扱いいただくためのご注意

#### 指示事項を守らなければ使用者が重傷を負うことや物的損害を負うことがあります。

1. 製品周囲の通気を妨げる可能性のある物を取り除いてください。(発熱により、製品が破損や変形の恐れがあります)
2. 正常に動作しない場合は、ただちに電源を切ってください。(火事や感電、製品破損の恐れがあります)
3. 各製品の仕様によって製品の使用電圧を間違えないよう慎重に配線します。(誤作動、破損の恐れがあります)
4. シンナー、ベンゼンなどの薬品が製品の表面に触れないように注意してください。(製品が壊れたり変色、変形する恐れがあります)
5. 製品に過度の力や衝撃を加えないでください。(故障や破損の恐れがあります)

### 製品構成

<b>S80ALR</b>	<b>BZ</b>	<b>110</b>	<b>R</b>
[型番]	[ブザー]	[電圧]	[色]
• S80ADR • S80ALR	• None - 無ブザー型 • BZ指定 - ブザー内蔵型	• 12-DC12V • 24-DC24V • 110-AC110V • 220-AC220V	R-赤 A-黄 G-緑 B-青

### 製品規格

型式	電圧	電流	認証	重量	色
S80ADR S80ALR	DC12V	180mA	-	0.34kg	R-赤 A-黄 G-緑 B-青
	DC24V	125mA			
	AC110V	35mA		0.49kg	
	AC220V	25mA			

- 保護等級 : IP44
- 使用温度 : -20°C ~ +50°C

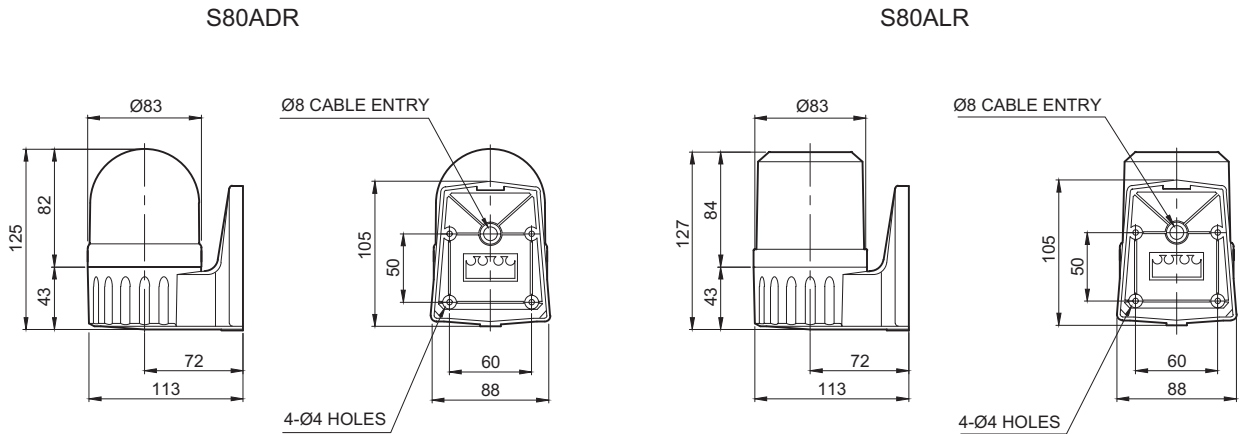


こちらのQRコードをスキャンすると  
詳細な製品情報がみれます。

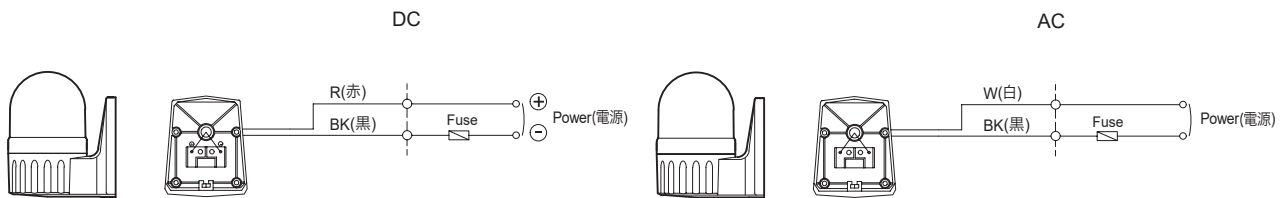
[www.qlight.com](http://www.qlight.com)

## 外形図

(単位 : mm)

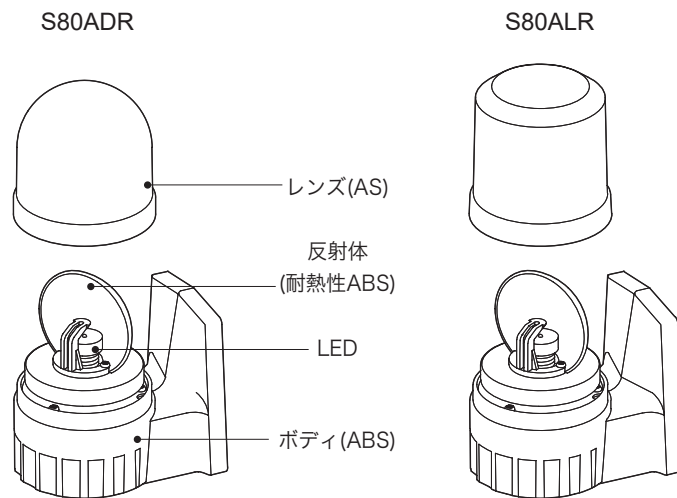


## 結線図

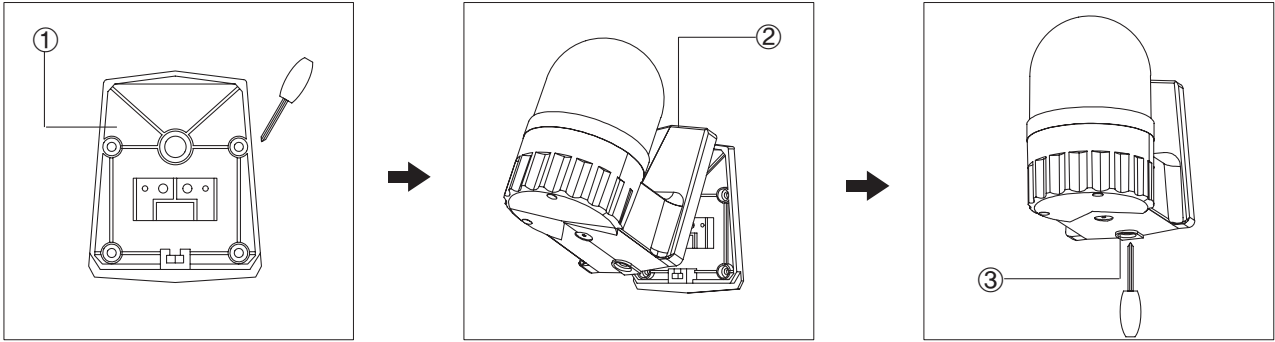


- 電源の結線 : 端子台付型で端子台に電源線を結線します。
- DCタイプの場合、黒線の極性はマイナス(-)です。

## 製品構成



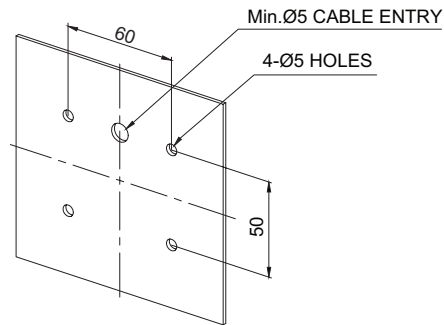
## 取付方法



- ボルトで取付版①に固定して電線を端子台に接続します。
- 本体底面②にあるフックを取り付けて固定します。
- 警告灯の底面③をボルトで固定して取り付けします。

## 取付け穴規格

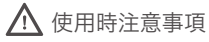
- 取り付けブラケットの取り付けについては、以下の寸法を参照してください。



S80ADR/ S80ALR

## 取付環境と保護評価

- この製品は屋内および屋外用に設計されており、保護等級はIP44です。
- 指示されたIP保護等級 (IP44) 以外の埃や水がかかる場所に設置する場合は、誤動作や故障の原因となります。
- 屋外での使用の場合、雨水、露が製品に及ぼす影響を最小限に抑えるため、直立姿勢で設置することを推奨します。
- 詳細については、当社ウェブサイト [www.qlight.com](http://www.qlight.com) をご覧ください。



使用時注意事項

本カタログに収録されている製品外形及び規格は、品質改善のため、変更する場合があります。  
最新製品情報は、本社ホームページ([www.qlight.com](http://www.qlight.com))でご案内しています。  
設置及びご使用前には必ず、製品の取扱説明書をよくお読みください。

韓国法人(株)キューライト *Qlight Co.,Ltd.* [www.qlight.com](http://www.qlight.com) | [trade@qlight.com](mailto:trade@qlight.com)

本社 | ソウル市衿川区加山デジタル1路128 STXVタワー1510号 Tel: +82-2-2679-6152

工場(金海生産本部) | 慶尚南道金海市上洞面墨方路185-25 Tel: +82-55-328-1111

海外営業オフィス | 釜山広域市沙上区洛東通り704 キューライトビル Tel: +82-51-620-4100 Fax: +82-51-243-9826

釜山ビジネスセンター | 釜山広域市沙上区洛東通り704 キューライトビル Tel: +82-51-245-0017 Fax: +82-51-243-9826

---

中国法人 *Qlight Electronics Co., Ltd.* [www.qlight.com](http://www.qlight.com) [www.qlightcn.com](http://www.qlightcn.com) | [qlightcn@qlight.com](mailto:qlightcn@qlight.com)

販売法人(上海) | 中国上海市宝山区真大路450弄11号B棟333室 Tel: +86-21-6651-7100 Fax: +86-21-6315-3929

製造法人(チードン) | 中国江蘇省啓東市高新技术産業開発区海燕路33号 Tel: +86-513-8384-9999 Fax: +86-513-8384-9910

**Qlightec**

Innovation in Alarm & Signal

Product Operation Inquiry / Customer Support +82-51-620-4100

You can expect prompt service if you have exact information such as model name, symptom, telephone number and address.

※ALL PRODUCT, PRODUCT SPECIFICATIONS AND DATA ARE SUBJECT TO CHANGE WITHOUT NOTICE TO IMPROVE RELIABILITY, FUNCTION OR DESIGN OR OTHERWISE.

Head office : 1510, 15F, 128, Gasan digital 1-Ro, Geumcheon-Gu, Seoul, Korea (Postal Code : 08507)

Factory : 185-25, Mukbang-Ro, Sangdong-Myeon, Gimhae-Si, Gyeongangnam-Do, Korea (Postal Code : 50805)

[www.qlight.com](http://www.qlight.com)