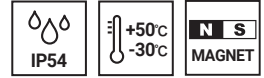


# 外径100mm キセノンランプストロボ表示灯

## S100 Series



### 製品仕様

S100S | S100SM

材質 グローブ-AS、ボディ-ABS  
 使用周囲温度 -30°C ~ +50°C  
 保護等級 IP54  
 回転数 60~80/min

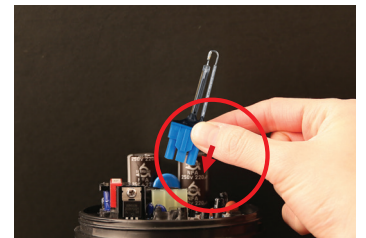
- 外径100mmのキセノンランプストロボ表示灯
- 瞬間発光効率が高く、自然光に近い信号光を放射して長距離視認性に優れる
- コネクタ型ランプの締結構造で、ランプの付替が便利



S100S



S100SM



### キセノンランプの取替方法

コネクタ型のランプ締結構造でランプの付替が便利です。ランプの付替時は、電源をOFFにしてから30分経過した後作業すると安全です。

### S100S キセノンランプストロボ表示灯

型番	電圧	電流	キセノンランプ			認証	重さ	色
			仕様	規格	連番			
S100S	DC12V ~24V	Max. 1.3A	200V ~550V	EUB0641	48	CE	0.25kg	● R-赤 ● A-黄 ● G-緑 ● B-青
	AC110V	260mA		-1A(G)				
	AC220V	270mA		U型				

※ CE認証: DC12V~24V

### S100SM 磁石着脱 キセノンランプストロボ表示灯

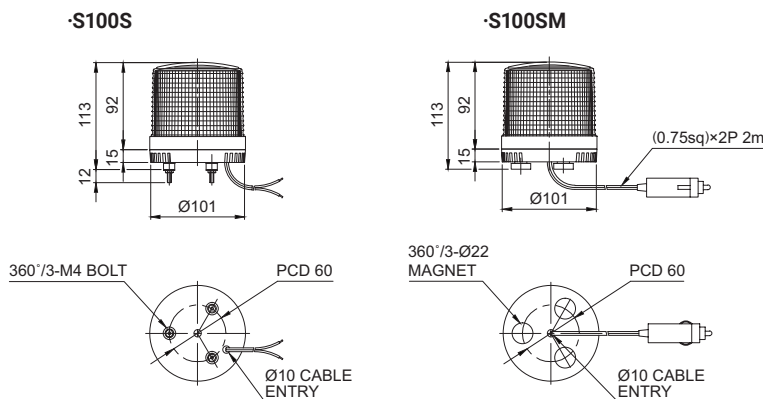
型番	電圧	電流	キセノンランプ			認証	重さ	色
			仕様	規格	連番			
S100SM	DC12V ~24V	Max. 1.3A	200V ~550V	EUB0641	48	CE	0.34kg	● R-赤 ● A-黄 ● G-緑 ● B-青
				-1A(G)				
				U型				

### 結線情報

- ・電線規格(S100S) UL1015 AWG18(0.75sq) x 2C 400mm
- ・電線規格(S100SM) 車のシガープラグ装着、IEC42(0.75sq) x 2P 2m
- ・本製品は (+) (-) 極性の区別なしに使用することができます

### 外形図

単位: mm



### モデル選定

<b>S100S</b>	-	<b>220</b>	-	<b>R</b>
[型番]		[電圧]		[色]
S100S S100SM		12/24-DC12V~24V 110-AC110V 220-AC220V		● R-赤 ● A-黄 ● G-緑 ● B-青

### ユーザオーダー仕様

- ・ AC電圧仕様(S100SM)
- ・ 壁面取付台(S100S): 電源線を中央や壁面に引き出せる構造です。



壁面取付台  
SWP125



壁面取付台  
SWM125