

# SRN / SEN15 / SEN25



**SRN**  
(Max.108dB)



**SEN15**  
(Max.105dB)



**SEN25**  
(Max.115dB)

## 製品仕様

SRN | SEN15 | SEN25

材 質 ABS  
 使用周囲温度 -25°C ~ +50°C  
 保護等級 IP55  
 標準色 赤色(Red)

- 高音量を出力する経済型モデル
- 警告音5音、メロディ5音、アラーム5音、音声信号5種類の中から、作業環境と条件に適した音色選定
- 音声信号型(WV)はユーザが要求する音声メッセージを、弊社で入力して供給
- 機器の内部ボリュームで音量調節可能

### SRN 汎用電子ホン、Max.108dB

型番	電圧	電流	内蔵音と音量	認証	重さ
SRN	DC12V~24V	Max.410mA	・WS-警告音 5音: Max.108dB ・WM-メロディ 5音: Max.108dB ・WA-アラーム 5音: Max.105dB ・WV-音声信号 5音: 95~102dB	CE	DC-0.72kg AC-0.98kg
	AC110V	85mA			
	AC220V	60mA			

※ DC仕様の使用電圧範囲 DC10V~30V

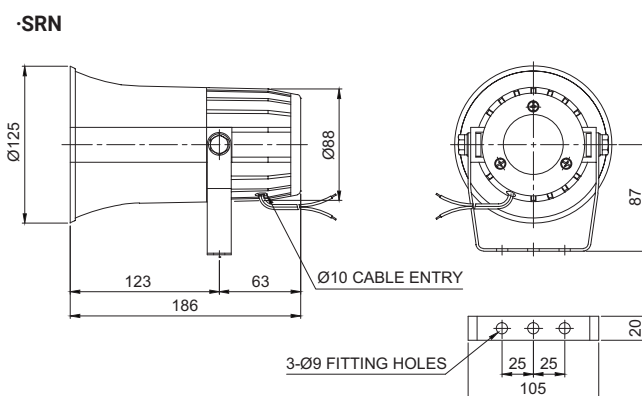
※ CE認証: DC12V~24V

※ 内蔵音の最大音量はWS-Ch3 / WM-Ch4 / WA-Ch4基準です。

※ WV音声信号5音はユーザー注文録音方式で、音声によって音量偏差が発生することがあります。

### 外形図

単位: mm



### SEN15 汎用電子ホン、Max.105dB

型番	電圧	電流	内蔵音と音量	認証	重さ
SEN15	DC12V~24V	Max.400mA	・WS-警告音 5音: Max.105dB ・WM-メロディ 5音: Max.105dB ・WA-アラーム 5音: Max.105dB ・WV-音声信号 5音: 94~101dB	CE	DC-0.76kg AC-1.03kg
	AC110V	105mA			
	AC220V	55mA			

※ DC仕様の使用電圧範囲 DC10V~30V

※ CE認証: DC12V~24V、AC220V

※ 内蔵音の最大音量はWS-Ch1 / WM-Ch4 / WA-Ch4基準です。

※ WV音声信号5音はユーザー注文録音方式で、音声によって音量偏差が発生することがあります。

### SEN25 汎用電子ホン、Max.115dB

型番	電圧	電流	内蔵音と音量	認証	重さ
SEN25	DC12V	2A	・WS-警告音 5音: Max.115dB ・WM-メロディ 5音: Max.108dB ・WA-アラーム 5音: Max.113dB ・WV-音声信号 5音: 102~115dB	CE	DC- 0.95kg AC-1.23kg
	DC24V	1A			
	AC110V	245mA			
	AC220V	130mA			

※ CE認証: DC12V、DC24V、AC220V

※ 内蔵音の最大音量はWS-Ch1 / WM-Ch3 / WA-Ch4基準です。

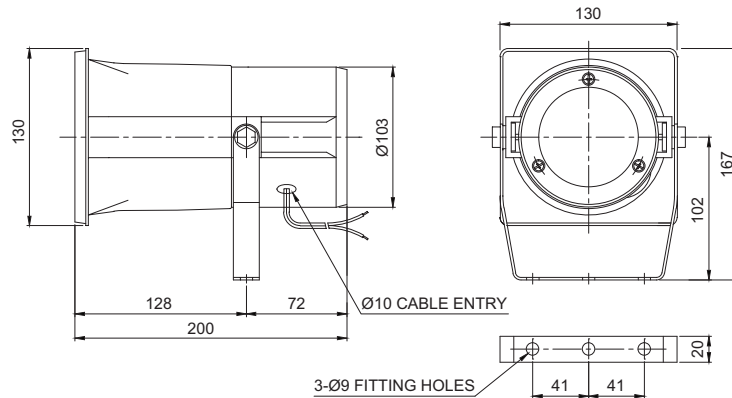
※ WV音声信号5音はユーザー注文録音方式で、音声によって音量偏差が発生することがあります。



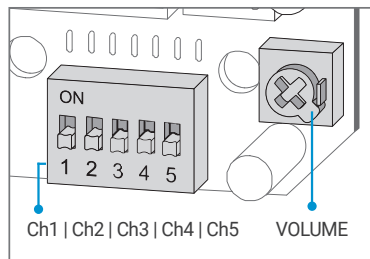
## 外形図

単位: mm

### ・SEN15 / SEN25

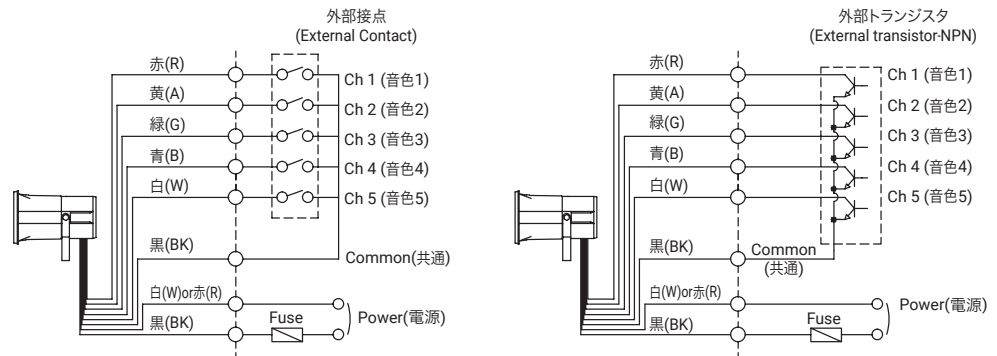


## 音色選択方法と結線図



- ・標準仕様: 内部スイッチの利用
- SRN / SEN15 / SEN25音色は内部スイッチを使って選びます。
- ・電源線規格 VCTF(0.75sq x 2C) x 400mm
- ・信号線規格 UL1007 AWG22(0.3sq) 400mm
- ・本製品は (+) (-)極性の区別なしに使用することができます

### ・SRN / SEN15 / SEN25-DC/AC



## ユーザオーダー仕様

- ・注文仕様: 外部接点の利用(LC)  
外部接点またはトランジスタの結線方式で音色を選ぶ場合、オーダーで音色線を引き出してたものを製造します。(管理型番: -LC)
- ・注文仕様: 外部音量調整対応製品  
外部音量調整対応製品を屋外で使用する場合、防水性能が十分に発揮されない可能性があります。したがって、追加の防水カバーを設置することを推奨します。
- ・8和音仕様 (SRN, SEN15)

## モデル選定

SRN	-	WS	-	220	-	LC
[型番]		[音色]		[電圧]		[音色選択]
SRN SEN15 SEN25		WS-警告音 WM-メロディ WA-アラーム WV-音声		12-DC12V 24-DC24V 12/24-DC12V~24V(SRN, SEN15) 110-AC110V 220-AC220V		(無指定)-内部スイッチ選択 LC指定-外部接点の選択