

SN / SEHN25 / SEHN50



SN
(Max.100dB)



SEHN25
(Max.115dB)



SEHN50
(Max.118dB)

製品仕様

SN | SEHN25 | SEHN50

材 質 ボディ-Steel、ホンハウジング-Steel
 使用周囲温度 -25°C ~ +50°C
 保護等級 IP55
 標準色 赤色(Red)

- スチール(Steel)ハウジング製品で、衝撃や振動が常に存在する過酷な環境で耐久力に優れる
- 警告音、アラーム、メロディ、音声信号の様々な選択肢により、作業環境に適した信号音を伝達
- 機器内部に付着しているボリュームで音量調節が可能

SN 電子ホン、Max.100dB 自立型

型番	電圧	電流	内蔵音と音量	認証	重さ
SN	DC12V~24V	Max.265mA	・WS-警告音 5音: Max.98dB ・WM-メロディ 5音: Max.98dB	CE	0.91kg
	AC110V	65mA	・WA-アラーム 5音: Max.100dB		1.06kg
	AC220V	30mA	・WV-音声信号 5音: 92~96dB		

※ CE認証: DC12V~24V、AC220V

※ 内蔵音の最大音量は WS-Ch3/WM-Ch4/WA-Ch4基準です。

※ WV音声信号5音はユーザー注文録音方式で、音声によって音量偏差が発生することがあります。

SEHN25 電子ホン、Max.115dB 自立型

型番	電圧	電流	内蔵音と音量	認証	重さ
SEHN25	DC12V	2.2A	・WS-警告音 5音: Max.115dB ・WM-メロディ 5音: Max.115dB		2.26kg
	DC24V	1A			2.48kg
	AC110V	220mA	・WA-アラーム 5音: Max.113dB		
	AC220V	110mA	・WV-音声信号 5音: 99~112dB		

※ 内蔵音の最大音量は WS-Ch1/WM-Ch5/WA-Ch2基準です。

※ WV音声信号5音はユーザー注文録音方式で、音声によって音量偏差が発生することがあります。

SEHN50 電子ホン、Max.118dB 自立型

型番	電圧	電流	内蔵音と音量	認証	重さ
SEHN50	DC12V	2.45A	・WS-警告音 5音: Max.118dB ・WM-メロディ 5音: Max.115dB		2.67kg
	DC24V	1.15A			3.30kg
	AC110V	280mA	・WA-アラーム 5音: Max.118dB		
	AC220V	170mA	・WV-音声信号 5音: 108~118dB		

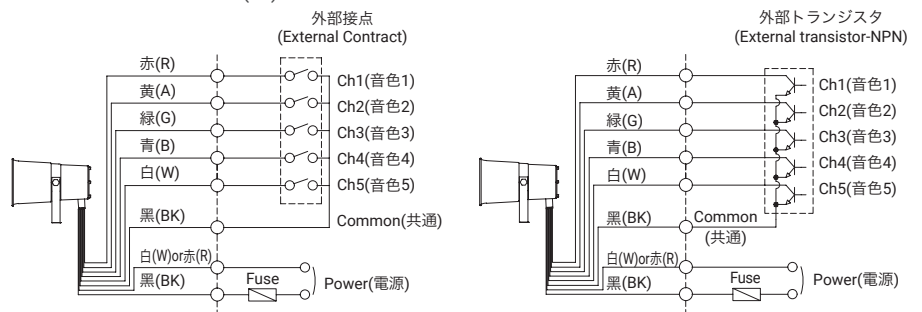
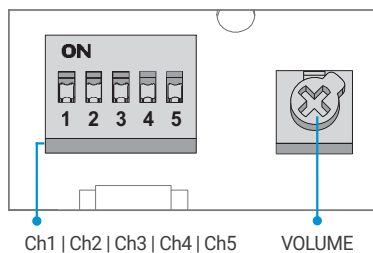
※ 内蔵音の最大音量は WS-Ch1/WM-Ch4/WA-Ch2基準です。

※ WV音声信号5音はユーザー注文録音方式で、音声によって音量偏差が発生することがあります。

※ 音色の仕様は本カタログの「一般信号音製品の音色の種類・組み合わせ」をご覧ください。

音色選択方法と結線図

- ・標準仕様: 内部スイッチ利用各チャンネルのディップスイッチをONにするとその音が出力されます。
- ・注文仕様: 外部接点の利用(LC)



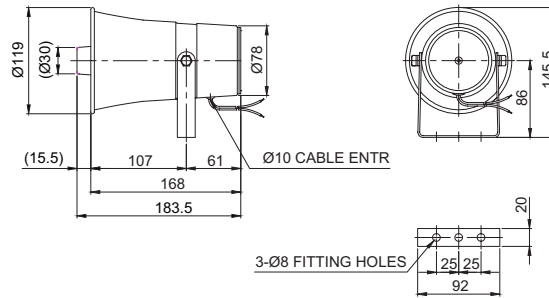
- ・電源線規格 VCTF(0.75sq) x 2C 400mm
- ・LC仕様 信号線規格 UL1007 AWG22(0.3sq) 400mm
- ・本製品は (+) (-)極性の区別なしに使用することができます



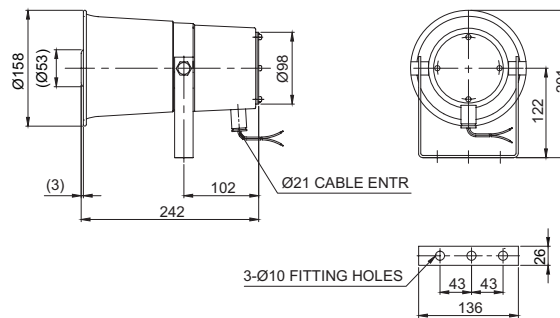
外形図

単位: mm

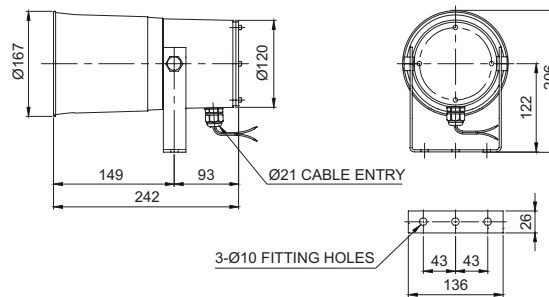
-SN



-SEHN25



-SEHN50



ユーザ オーダー仕様

・音色線の外部引出

SN / SEHN25 / SEHN50の音色は、内部スイッチを利用して選択できます。

外部接点または、トランジスタの結線方式により、音色を選択する場合、オーダー仕様として音色線を引き出して製作します(管理型番: -LC)。

モデル選定

SEHN25	-	WA	-	220	-	LC
[型番] SN SEHN25 SEHN50		[音色] WS-警告音 WP-特殊警告音 WM-メロディ WA-アラーム WV-音声		[電圧] 12-DC12V 24-DC24V 12/24-DC12V~24V(SN限定) 110-AC110V 220-AC220V		[音色選択] (無指定)-内部スイッチの選択 LC指定-外部接点の選択