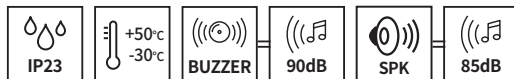


外径45mm Ethernet LED多层信号灯

ST45(M)L-ETN



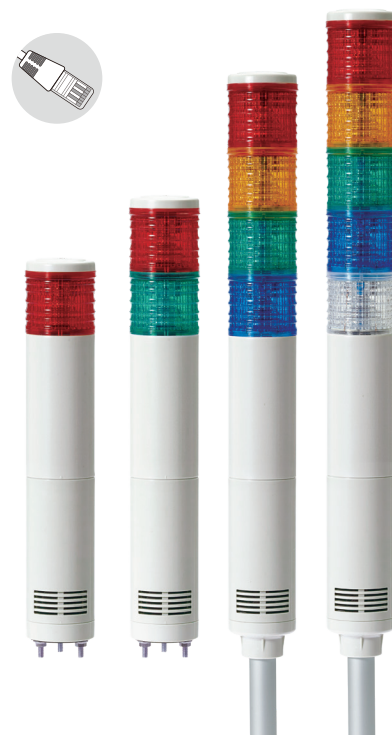
通过因特网和局域网远程控制的产品

产品规格

ST45(M)L-ETN
ST56(M)EL-ETN
ST80(M)EL-ETN

音 量 蜂鸣器: Max.90dB at 1m
信号音: Max.85dB at 1m(WS-Ch1)
防 护 等 级 IP23

- LED指示灯的长亮/闪亮工作在程序内设定
- 音源详细内容请参照本手册的[标准产品音源种类及组合]
- 产品以组装LAN控制用连接器和电源电缆的状态出库
- 指示灯同时工作标准: 可同时工作2层



ST45(M)L-ETN Series

ST45(M)L-ETN Ø45mm Ethernet LED多层信号灯

型号	层数	电压	认证	颜色
ST45L-ETN ST45ML-ETN	1	DC12V DC24V AC110V AC220V	CE	● R-红
	2	DC12V DC24V AC110V AC220V		● R-红 ● G-绿
	3	DC12V DC24V AC110V AC220V		● R-红 ● A-黄 ● G-绿
	4	DC12V DC24V AC110V AC220V		● R-红 ● A-黄 ● G-绿 ● B-蓝
	5	DC12V DC24V AC110V AC220V		● R-红 ● A-黄 ● G-绿 ● B-蓝 ○ W-白

光源部/信号音电流(以1层为准)

电压	DC12V	DC24V	AC110V	AC220V
光源部电流(1层)	230mA	160mA	60mA	45mA
信号音电流	350mA	230mA	85mA	55mA

用户订制规格

- 非标准颜色的组合
- 非标准Pole长度
- 壁挂式支架



壁挂式支架
TWS45



壁挂式支架
TWA45

型号选定

ST45L-ETN-WS	3	24	RAG	LW18
[型号]	[层数]	[电压]	[颜色]	[安装支架]
ST45L-ETN-BZ	1-1层	12-DC12V	● R-红	无指定-标准型
ST45L-ETN-WS	2-2层	24-DC24V	● A-黄	指定
ST45L-ETN-WM	3-3层	110-AC110V	● G-绿	-LB18 -LW18
ST45L-ETN-WA	4-4层	220-AC220V	● B-蓝	-QZ18 -SZ18
ST45ML-ETN-BZ	5-5层		○ W-白	-QL18 -SL18
ST45ML-ETN-WS				
ST45ML-ETN-WM				
ST45ML-ETN-WA				

※ 限Pole支架型(ST45L-ETN Series)指定支架规格。

安装支架

标准型 LB18 LW18 QZ18



Steel Steel ABS ABS

SZ18 QL18 SL18



AL ABS AL

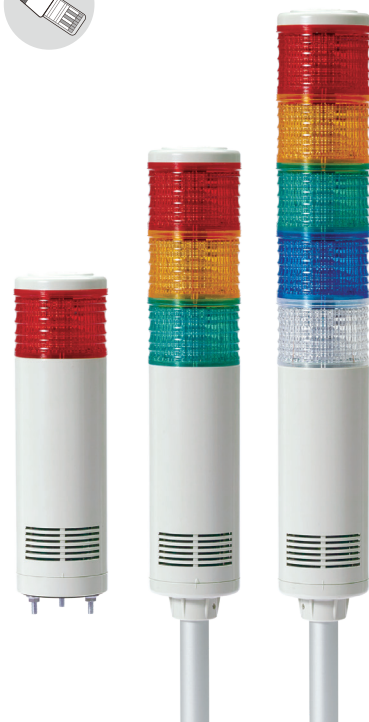
※ 安装支架的详细尺寸请参照[多层信号灯固定支架]。

接线信息

- 在电源线施加额定电压
- 将连接在UTP cable的RJ45连接器与PC的以太网端口或交换式集线器连接。
- 电源线规格 UL1015 AWG18(0.75sq) x 2C 400mm
- AC系列的电源线自带插头
- UTP cable: Category 5 cable
- DC系列产品的黑色线接负极(-)

ST56(M)EL-ETN

通过因特网和局域网远程控制的产品



ST56(M)EL-ETN Series

ST56(M)EL-ETN Ø56mm Ethernet LED多层信号灯

型号	层数	电压	认证	颜色
ST56EL-ETN ST56MEL-ETN	1	DC12V DC24V AC110V AC220V	CE KC	● R-红
	2	DC12V DC24V AC110V AC220V		● R-红 ● G-绿
	3	DC12V DC24V AC110V AC220V		● R-红 ● A-黄 ● G-绿
	4	DC12V DC24V AC110V AC220V		● R-红 ● A-黄 ● G-绿 ● B-蓝
	5	DC12V DC24V AC110V AC220V		● R-红 ● A-黄 ● G-绿 ● B-蓝 ○ W-白

※ KC认证: AC220V(ST56EL-ETNS)

光源部/信号音电流(以1层为准)

电压	DC12V	DC24V	AC110V	AC220V
光源部电流(1层)	240mA	165mA	65mA	50mA
信号音电流	350mA	230mA	85mA	55mA

接线信息

- 在电源线施加额定电压
- 将连接在UTP cable的RJ45连接器与PC的以太网端口或交换式集线器连接
- 电源线规格 UL1015 AWG18(0.75sq) x 2C 400mm
- AC系列的电源线自带插头
- UTP cable: Category 5 cable
- DC系列产品的黑色线接负极(-)

用户订制规格

- 非标准颜色的组合
- 灯罩高度70mm产品(标准规格40mm)
- 非标准Pole长度
- 壁挂式支架
- KC认证品为订购规格
(管理型号: ST56EL-ETNS, AC220V)



安装支架

标准型 LB18 LW18 QZ18



Steel Steel ABS ABS

SZ18 QL18 SL18



Al ABS Al

※ 安装支架的详细尺寸请参照[多层信号灯固定支架]。

型号选定

ST56EL-ETN-WS	-	3	-	220	-	RAG	-	QZ18
[型号]		[层数]		[电压]		[颜色]		[安装支架]
ST56EL-ETN-BZ		1-1层		12-DC12V		● R-红		无指定-标准型
ST56EL-ETN-WS		2-2层		24-DC24V		● A-黄		指定
ST56EL-ETN-WM		3-3层		110-AC110V		● G-绿		-LB18 -LW18
ST56EL-ETN-WA		4-4层		220-AC220V		● B-蓝		-QZ18 -SZ18
ST56MEL-ETN-BZ		5-5层				○ W-白		-QL18 -SL18
ST56MEL-ETN-WS								
ST56MEL-ETN-WM								
ST56MEL-ETN-WA								

※ 限Pole支架型(ST56EL-ETN Series)指定支架规格。

外径80mm Ethernet LED多层信号灯

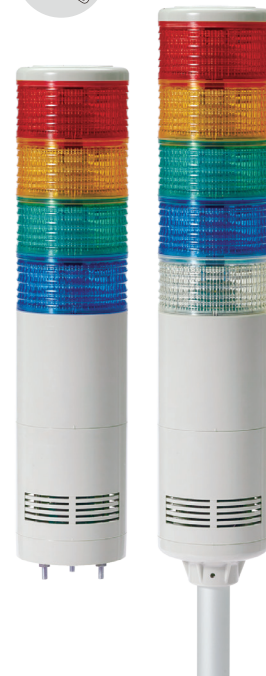
ST80(M)EL-ETN



通过因特网和局域网远程控制的产品

ST80(M)EL-ETN Ø80mm Ethernet LED多层信号灯

型号	层数	电压	认证	颜色
ST80EL-ETN ST80MEL-ETN	1	DC12V DC24V AC110V AC220V	-	● R-红
	2	DC12V DC24V AC110V AC220V	-	● R-红 ● G-绿
	3	DC12V DC24V AC110V AC220V	-	● R-红 ● A-黄 ● G-绿
	4	DC12V DC24V AC110V AC220V	-	● R-红 ● A-黄 ● G-绿 ● B-蓝
	5	DC12V DC24V AC110V AC220V	-	● R-红 ● A-黄 ● G-绿 ● B-蓝 ○ W-白



ST80(M)EL-ETN Series

光源部/信号音电流(以1层为准)

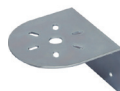
电压	DC12V	DC24V	AC110V	AC220V
光源部电流(1层)	230mA	160mA	60mA	45mA
信号音电流	350mA	230mA	85mA	55mA

接线信息

- 在电源线施加额定电压
- 将连接在UTP cable的RJ45连接器与PC的以太网端口或交换式集线器连接
- 电源线规格 UL1015 AWG18(0.75sq) x 2C 400mm
- AC系列的电源线自带插头
- UTP cable: Category 5 cable
- DC系列产品的黑色线接负极(-)

用户订制规格

- 非标准颜色的组合
- 灯罩高度70mm产品(标准规格40mm)
(管理型号: ST80(M)L-ETN)
- 非标准Pole长度
- 壁挂式支架



壁挂式支架
TWS80



壁挂式支架
TWA80

型号选定

ST80EL-ETN-WS	3	24	RAG	QZ24
[型号]	[层数]	[电压]	[颜色]	[安装支架]
ST80EL-ETN-BZ	1-1层	12-DC12V	● R-红	无指定-标准型
ST80EL-ETN-WS	2-2层	24-DC24V	● A-黄	指定
ST80EL-ETN-WM	3-3层	110-AC110V	● G-绿	-LB24 -LW24
ST80EL-ETN-WA	4-4层	220-AC220V	● B-蓝	-QZ24 -SZ24
ST80MEL-ETN-BZ	5-5层		○ W-白	-QL24 -SL24
ST80MEL-ETN-WS				
ST80MEL-ETN-WM				
ST80MEL-ETN-WA				

安装支架

标准型	LB24	LW24	QZ24
Steel	Steel	ABS	ABS
SZ24	QL24	SL24	
Al	ABS	Al	

※ 安装支架的详细尺寸请参照[多层信号灯固定支架]。

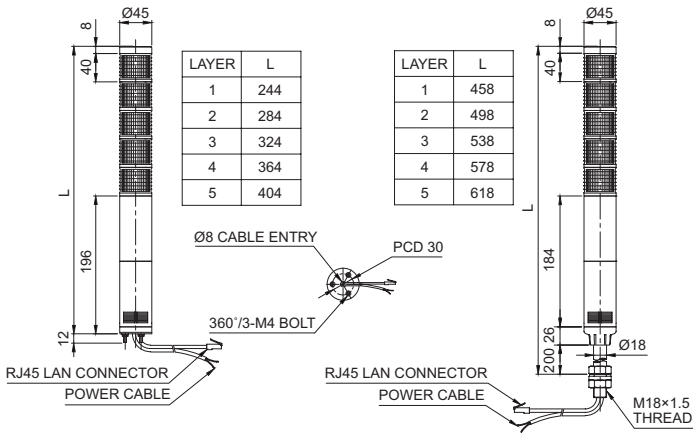
※ 限Pole支架型(ST80EL-ETN Series)指定支架规格。

ST-ETN Series

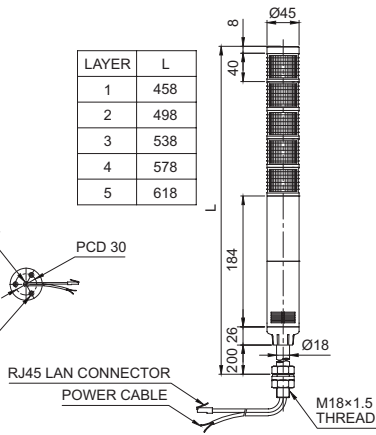
外形图

单位: mm

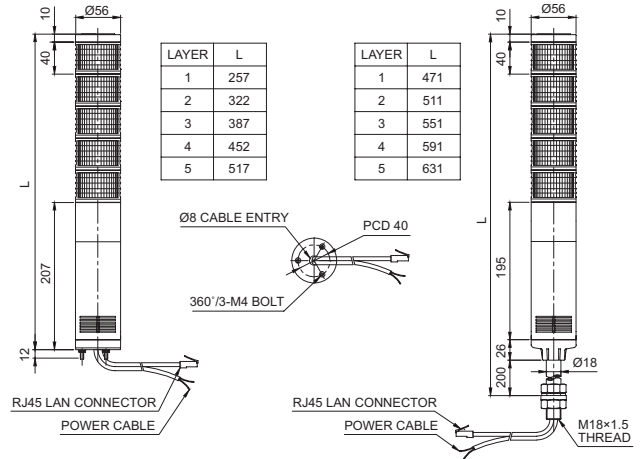
•ST45ML-ETN



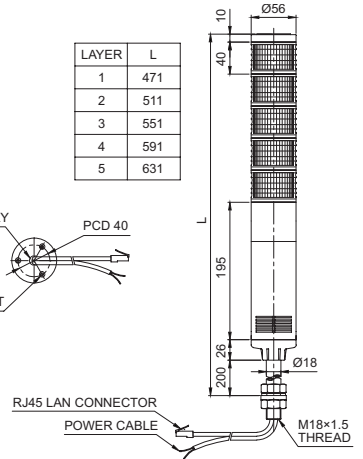
•ST45L-ETN



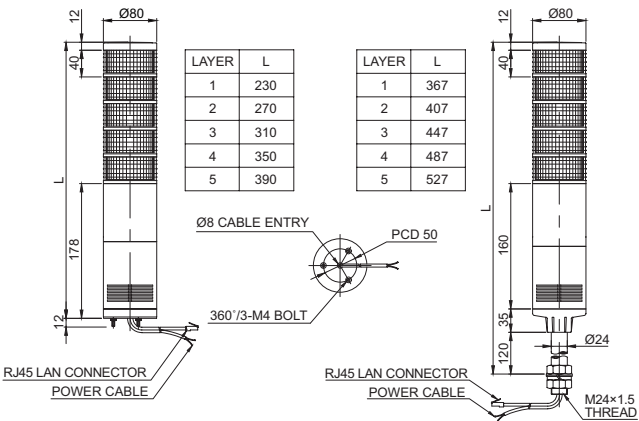
•ST56MEL-ETN



•ST56EL-ETN



•ST80MEL-ETN



•ST80EL-ETN

