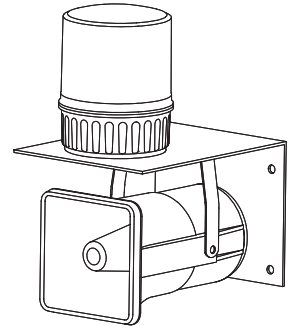


# 組み立て式標準型警告灯/表示灯&電子ホーン

## SC2



Qlightの製品をお買い上げいただき、誠にありがとうございます。  
設置および操作の前に取扱説明書をよくお読みになり、正しくお使いください。また本書は大切に保管してください。

### ⚠ 安全上のご注意

次の事項を必ず守らなければ死亡や深刻な重傷を負う可能性が想定されます。

1. 配線やメンテナンス時には製品の電源を完全に切ってください。(感電の恐れがあります。)
2. 各製品に記載されているIP保護等級で指定された条件以外の過度の埃や水がかかる場所には設置しないでください。(これらの指示に従わないと、製品に火災、感電、けが、誤動作、製品の損傷を引き起こす可能性があります。)
3. 本製品を改造または修理しないでください。メンテナンスまたは修理サービスが必要な場合は、Qlightのお問い合わせ窓口にお問い合わせください。(これらを指示に従わないと、火災、感電、製品の破損につながる可能性があります。)
4. 製品に正しい電圧を印加してください。(これらの指示に従わないと、火災、感電、または製品の損傷を招く可能性があります。)
5. 人命や財産に影響を与える可能性のある状態で使用する場合は、二重の安全装置を備えていることを確認してください。(これを守らないと、物的損害、火災、感電、人身事故の原因となります。)

### ⚠ 正しく取り扱いいただくためのご注意

指示事項を守らなければ使用者が重傷を負うことや物的損害を負うことがあります。

1. 製品周囲の通気を妨げる可能性のある物を取り除いてください。(発熱により、製品が破損や変形の恐れがあります。)
2. 正常に動作しない場合は、ただちに電源を切ってください。(火事や感電、製品破損の恐れがあります。)
3. 各製品の仕様に従って製品の使用電圧を間違えないよう慎重に配線します。(誤作動、破損の恐れがあります。)
4. シンナー、ベンゼンなどの薬品が製品の表面に触れないように注意してください。(製品が壊れたり変色、変形する恐れがあります。)
5. 製品に過度の力や衝撃を加えないでください。(故障や破損の恐れがあります。)

### 製品構成

SC2	( S125U	R	+ SEN15	WS	)	220
[型式]	[表示灯型式]	[色]	[電子ホーン型式]	[音色]		[電圧]
・SC2 (S125U+SEN15)	・S125R ・S125U ・S125L ・S125LR ・S125S	R - 赤 A - 黄 G - 緑 B - 青	・SRN, SEN15/25 中で1つのモデル選択	・WS - 警告音 ・WM - メロディ	・WA - アラーム ・WV - 音声信号	・12 - DC12V ・24 - DC24V ・110 - AC110V ・220 - AC220V

### 製品規格

#### ■ 警告灯部の製品仕様

型式	電圧	電流	電球			認証	重量	色
			仕様	規格	連番			
S125U	DC12V	965mA	12V10W	T16x35 15S	9	CE	0.41kg	R - 赤 A - 黄 G - 緑 B - 青
	DC24V	565mA	24V10W		10			
	AC110V	130mA	12V10W		9			
	AC220V	65mA	12V10W		9			

※ CE認証：DC12V、DC24V

- ・保護等級：IP44
- ・使用周囲温度：-20°C ~ +50°C
- ※ 使用周囲温度、音量、保護等級は、組み合わせ品によって仕様変更になる場合があります。

#### ■ ホーン部の製品仕様

型式	電圧	電流	内蔵音	認証	重量
SEN15	DC12V ~24V	Max. 400mA	・WS - 警告音5音 : Max.105dB ・WM - メロディ5音	CE	0.76kg
	AC110V	105mA	・Max.105dB ・WA - アラーム5音		1.03kg
	AC220V	55mA	・Max.105dB ・WV - 音声信号5音 : 94~101dB		1.03kg

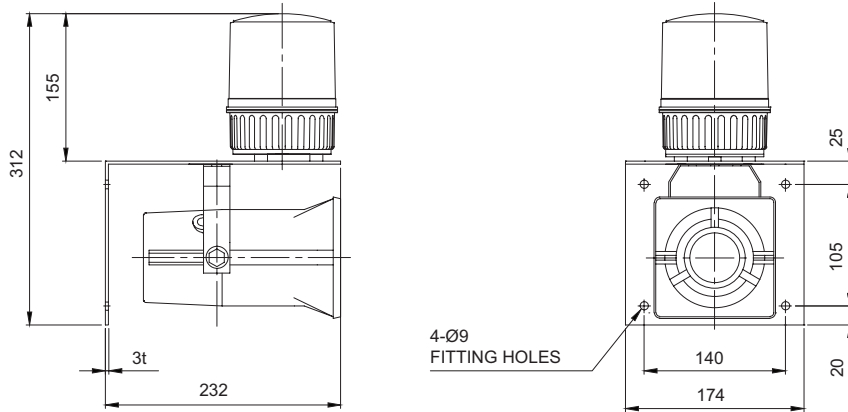
※ CE認証：DC12V~24V、AC220V



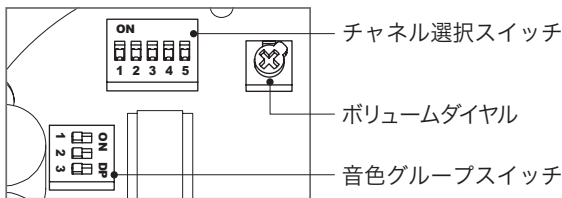
こちらのQRコードをスキャンすると  
詳細な製品情報がみられます。

www.qlight.com

SC2



サウンド選択 - 内蔵スイッチを使用(内蔵サウンドタイプ)



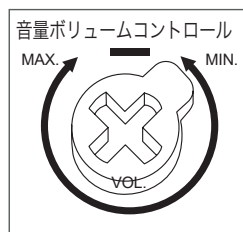
- 標準型製品は、製品内部に音色設定スイッチと音量調節ボリュームが内蔵されています。
- チャンネル選択スイッチを使用して、目的のチャンネルを選択してください。
- 音色グループ設定は、ホームページの[顧客サポート]-[技術資料]-[一般信号音製品の音色種類および組み合わせ]資料をご参照ください。

■グループ別の音色種類

区分	内蔵音源	チャンネル	音色	音量(Max.)
WS	警報音 5音	Ch1	ウー!ウー! 火災音	Max. 105dB
		Ch2	ウーウー 緊急音	
		Ch3	ピーポーピーポー 救急	
		Ch4	ピーピー音	
		Ch5	フォームリリースアラーム	
WM	メロディ 5音	Ch1	ホームスイートホーム	Max. 105dB
		Ch2	エリーゼのために	
		Ch3	かっこうワルツ	
		Ch4	ピアノソナタ	
		Ch5	トルコ行進曲	
WA	アラム 5音	Ch1	電鈴音(トゥルル音)	Max. 105dB
		Ch2	ピンポン音	
		Ch3	電話ベル(リーン音)	
		Ch4	ピピピ音	
		Ch5	リンリン音	
WV	音声信号 5音	Ch1~ Ch5	注文仕様製品 (音声の録音型製品)	94~101dB

※ WV音声信号5音はユーザー注文録音方式で、音声によって音量偏差が発生することがあります。

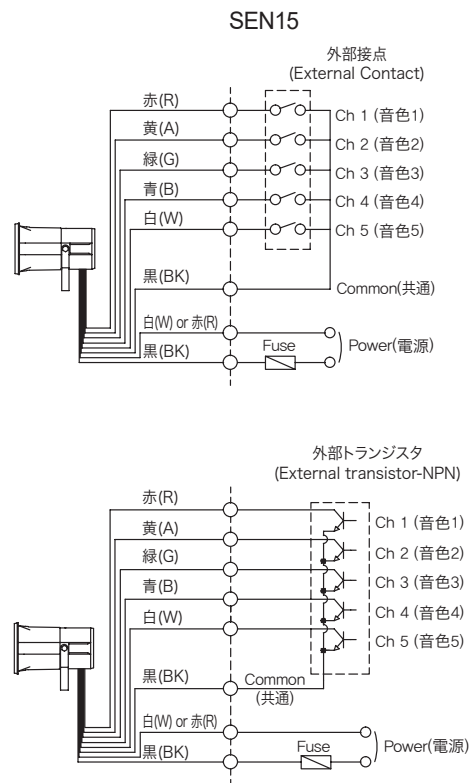
音量調整



- 製品の信号音を調整します。
- 音量ボリュームコントロールを時計(CW)方向に回すと音量が高くなり、半時計(CCW)方向に回すと音量が小さくなります。
- 「MIN」に設定する場合は、信号音が出ません。

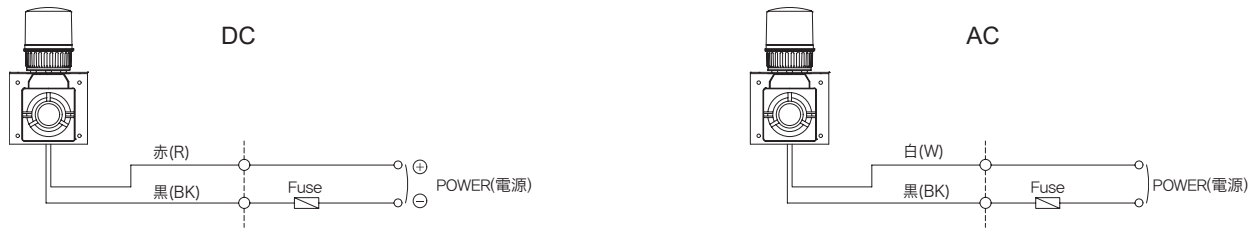
LCタイプ(配線タイプ)の結線図

- サウンド選択の信号線が露出したLCタイプの製品が対応可能です。配線については下の図を参照してください。



- 信号線規格 - UL1007 AWG22(0.3sq) 400mm
- 電源線規格 - UL1015 AWG18(0.75sq) x 2C 400mm
- 本製品は(+)(-)極性区別なしで使用できます。

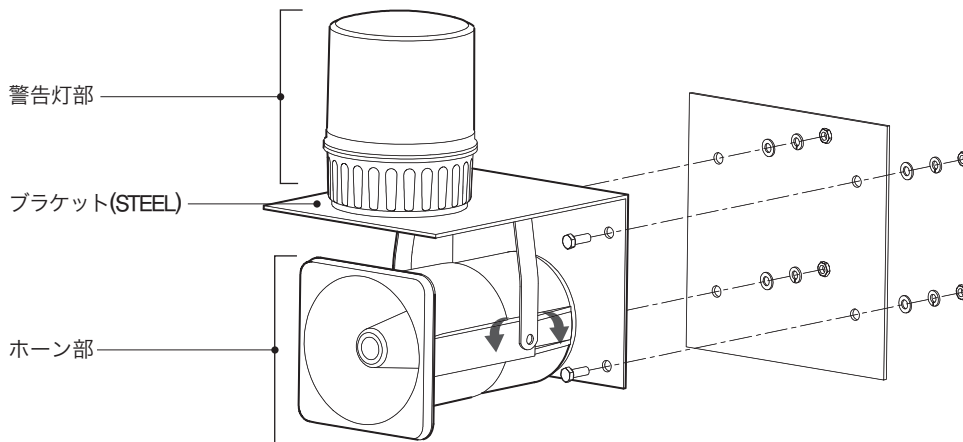
## 結線図



- 信号線規 - UL1007 AWG22(0.3sq) 400mm
- 電源線規格 - UL1015 AWG18(0.75sq) x 2C 400mm

## 製品構成/ 取付方法/ ホーンハウジングの取り付け角度調整方法

### ■ 製品構成



### ■ 取付方法

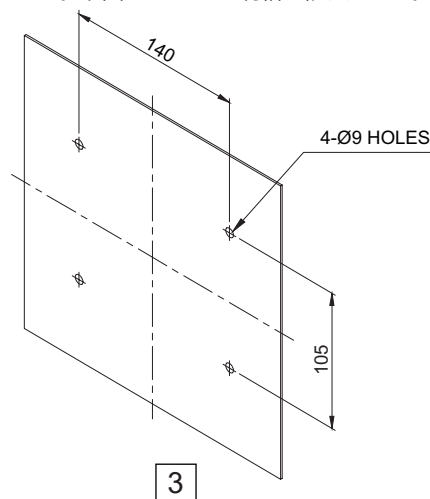
- まずは、取付け部分に製品取付ボルトに合った機械タップまたは穴加工をしてください。
- 本製品の取付穴は、直径9mmです。
- 直接取付けの場合は、ボルトをタワーの取り付け穴に通して固定します。
- 壁付けする場合は、ボルトを製品の穴に通し、ナットを取り付け面の反対側から締め付けます。
- 振動と衝撃が大きい場所に取り付けるときは平ワッシャーとスプリングワッシャーを使って固定します。

### ■ ホーンハウジングの取り付け角度調整方法

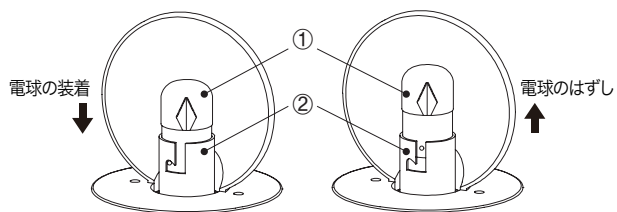
- ホーンハウジングの上下角度(信号伝達部)を変えるには製品の側面にある固定ボルトを緩めます。調整が済んだらボルトを再び締めてください。

## 取付け穴規格

- 製品の取付位置を確認後、穴加工を実施してください。下図に穴加工の規格を記入します。



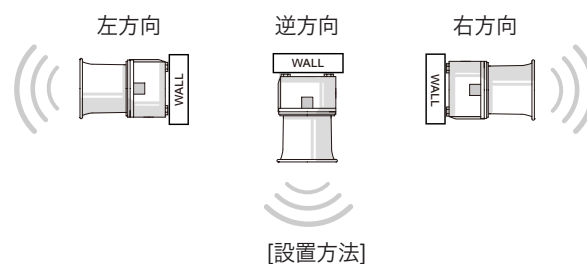
## 電球の交換方法



- 必ず電源を遮断して、1分以上経過した後にランプを交換してください。
- 電球①を軽く押しながら反時計回りに回すとソケット②から取り外せます。
- 電球①を軽く押しながら時計回りに回しソケット②に装着してください。

## 設置時の注意事項

- 屋外設置は水平設置をしてください。雨水や水分が直接流入する環境では逆さまに設置しないでください。



## 設置環境と保護等級

- 本製品は保護等級IP44構造で設計されています(組合品によってIPランクが変更される場合があります)。
- 規定の保護等級の許容範囲を超える埃や水分が浸透した場合、故障する恐れがありますので、規定保護レベルを満足する環境でご使用ください。
- 詳細については、当社のウェブサイト[www.qlight.com](http://www.qlight.com)をご覧ください。

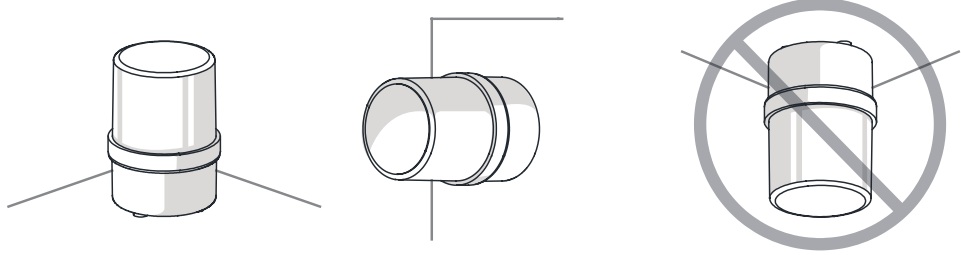
## 製品設置方向

■ 製品設置時に正しくない方向に設置すると、製品内部に雨水や水分が流入することがあります。設置方向に合わせて設置してください。

### ・警告灯/表示灯

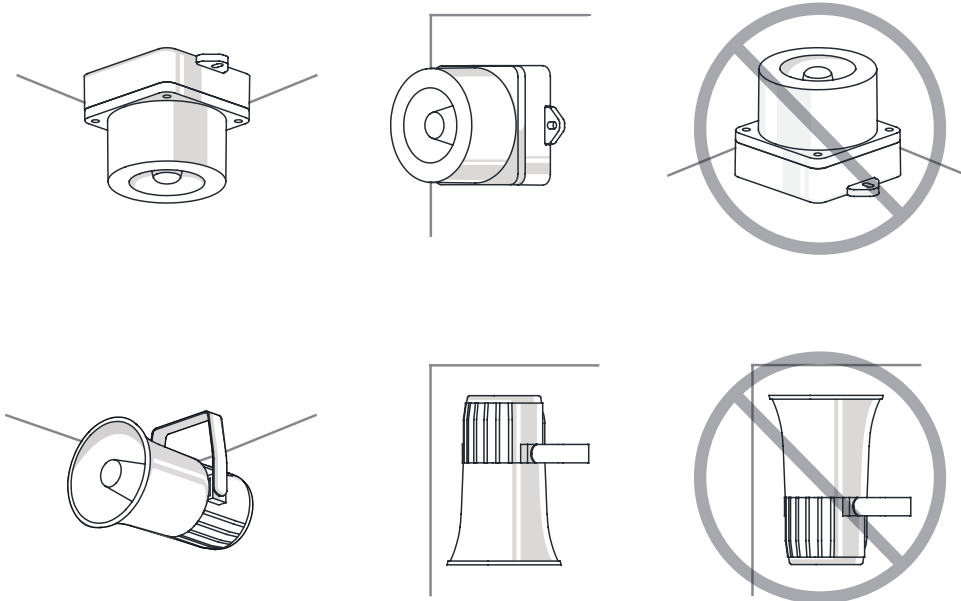
※ 防水等級がIPX4未満の製品は地面と垂直方向に設置してください。

電源線引き出し部が空に向けて設置しないでください。



### ・電子ホーン/フォン

ホーン部が空に向けて設置しないでください。



### ・船舶/重負荷/重装備&防爆製品

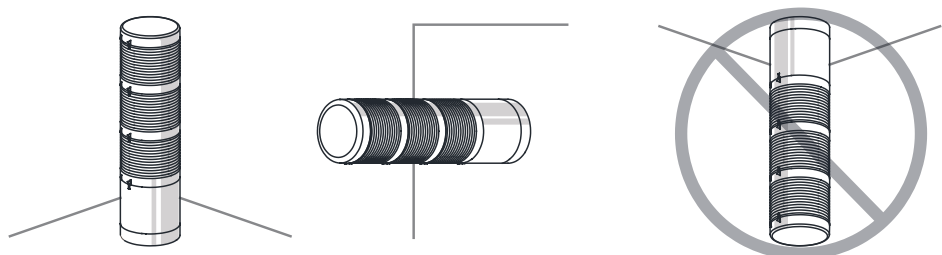
ホーン部が空に向けて設置しないでください。



### ・タワーランプ

※ 防水等級がIPX4未満の製品は地面と垂直方向に設置してください。

電源線引き出し部が空に向けて設置しないでください。









使用時注意事項

本カタログに収録されている製品外形及び規格は、品質改善のため、変更する場合があります。  
最新製品情報は、本社ホームページ([www.qlight.com](http://www.qlight.com))でご案内しています。  
設置及びご使用前には必ず、製品の取扱説明書をよくお読みください。

韓国法人(株)キューライト Qlight Co.,Ltd. [www.qlight.com](http://www.qlight.com) | [trade@qlight.com](mailto:trade@qlight.com)

本社 | ソウル市衿川区加山デジタル1路128 STXVタワー-1510号 Tel.+82-2-2679-6152 (コレクトコール : +82-80-328-2222)

工場(金海生産本部) | 慶尚南道金海市上洞面 墨方路185-25 Tel.+82-55-328-1111 (コレクトコール : +82-80-328-1111)

海外営業事務所 | 釜山広域市沙上区洛東通り704 キューライトビル Tel.+82-51-620-4100 Fax.+82.51.243.9826

釜山ビジネスセンター | 釜山広域市沙上区洛東通り704 キューライトビル Tel.+82-51-245-0017 Fax.+82.51.243.9826

中国現地法人 *Qlight Electronics Co., Ltd.* [www.qlight.com](http://www.qlight.com) [www.qlightcn.com](http://www.qlightcn.com) | [qlightcn@qlight.com](mailto:qlightcn@qlight.com)

中国法人(上海) | 中国上海市宝山区真大路450弄11号B棟333室 Tel. +86-21-6651-7100 Fax.+86-21-6315-3929

中国工場(启东) | 中国江蘇省啓東市高新技术産業開発区海燕路33号 Tel. +86 -513 -8384 -9999 Fax. +86 -513 -8384 -9910

# Qlightec

Innovation in Alarm & Signal

Product Operation Inquiry / Customer Support +82-51-620-4100

You can expect prompt service if you have exact information such as model name, symptom, telephone number and address.

※ALL PRODUCT, PRODUCT SPECIFICATIONS AND DATA ARE SUBJECT TO CHANGE WITHOUT NOTICE TO IMPROVE RELIABILITY, FUNCTION OR DESIGN OR OTHERWISE.

Head office : 1510, 15F, 128, Gasan digital 1-Ro, Geumcheon-Gu, Seoul, Korea (Postal Code : 08507)

Factory : 185-25, Mukbang-Ro, Sangdong-Myeon, Gimhae-Si, Gyeongsangnam-Do, Korea (Postal Code : 50805)

[www.qlight.com](http://www.qlight.com)