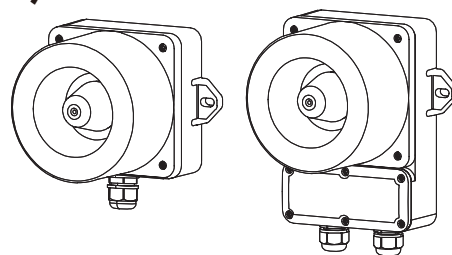


信号音内蔵LEDストロボ表示灯(電話感応型)

QWCD35-TI/ QWCD50-TI



Qlightの製品をお買い上げいただき、誠にありがとうございます。

設置および操作の前に取扱説明書をよくお読みになり、正しくお使いください。また本書は大切に保管してください。

⚠ 安全上のご注意

次の事項を必ず守らなければ死亡や深刻な重傷を負う可能性が想定されます。

1. 配線やメンテナンス時には製品の電源を完全に切ってください。(感電の恐れがあります)
2. 各製品に記載されているIP保護等級で指定された条件以外の過度の埃や水がかかる場所には設置しないでください。(これらの指示に従わないと、製品に火災、感電、けが、誤動作、製品の損傷を引き起こす可能性があります)
3. 本製品を改造または修理しないでください。メンテナンスまたは修理サービスが必要な場合は、Qlightのお問い合わせ窓口にお問い合わせください。(これらを指示に従わないと、火災、感電、製品の破損につながる可能性があります)
4. 製品に正しい電圧を印加してください。(これらの指示に従わないと、火災、感電、または製品の損傷を招く可能性があります)
5. 人命や財産に影響を与える可能性のある状態で使用する場合は、二重の安全装置を備えていることを確認してください。(これを守らないと、物的損害、火災、感電、人身事故の原因となります。)

⚠ 正しく取り扱いいただくためのご注意

指示事項を守らなければ使用者が重傷を負うことや物的損害を負うことがあります。

1. 製品周囲の通気を妨げる可能性のある物を取り除いてください。(発熱により、製品が破損や変形の恐れがあります)
2. 正常に動作しない場合は、ただちに電源を切ってください。(火事や感電、製品破損の恐れがあります)
3. 各製品の仕様によって製品の使用電圧を間違えないよう慎重に配線します。(誤作動、破損の恐れがあります)
4. シンナー、ベンゼンなどの薬品が製品の表面に触れないように注意してください。(製品が壊れたり変色、変形する恐れがあります)
5. 製品に過度の力や衝撃を加えないでください。(故障や破損の恐れがあります)

製品構成

QWCD35	-	110/220	-	R	-	TI
[型式]		[電圧]		[色]		[電話感応型]
・ QWCD35		・ 12 - DC12V		R - 赤		・ TI - 電話感応型
・ QWCD50		・ 24 - DC24V		A - 黄		
		・ 110/220 - AC110V~220V		G - 緑		
				B - 青		



こちらのQRコードをスキャンすると
詳細な製品情報がみられます。

www.qlight.com

製品規格

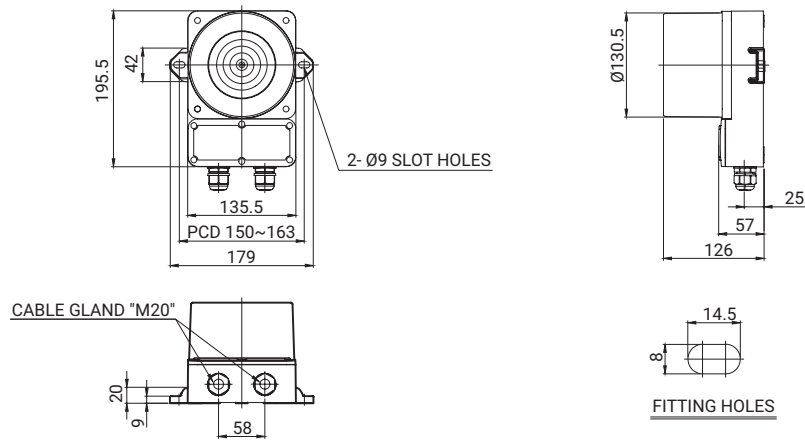
型式	電圧	電流	内蔵音と音量	認証	重量	色
QWCD35-TI 端子台付型 基本音内蔵型	DC12V	1.39A	<ul style="list-style-type: none"> • Binary Input 31Ch • 内装音 : Max.115dB (Ch31基準) 	-	1.30kg	R-赤 A-黄 G-緑 B-青
	DC24V	840mA			1.35kg	
	AC110V~220V	Max.370mA				
QWCD50-TI 端子台付型 基本音内蔵型	DC12V	4.69A	<ul style="list-style-type: none"> • Binary Input 31Ch • 内装音 : Max.123dB (Ch16基準) 	-	3.10kg	
	DC24V	2.5A			3.40kg	
	AC110V~220V	Max.920mA				

- 保護等級 : IP66
- 使用周囲温度 : -30°C~+50°C (一般型)
-50°C~+50°C (耐寒形 DC限定)

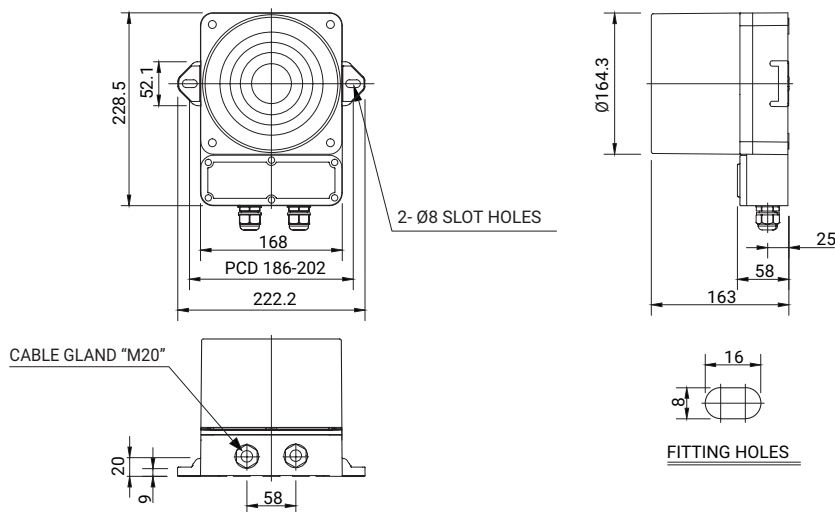
外形図

(単位 : mm)

QWCD35-TI

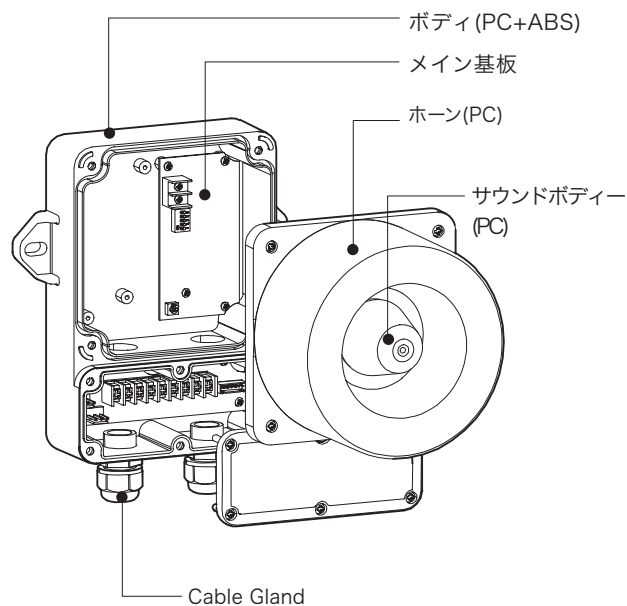


QWCD50-TI

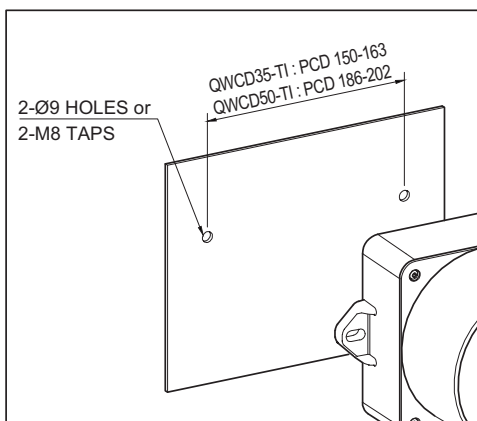


■製品構成

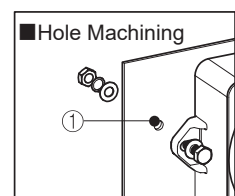
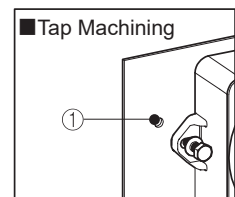
QWCD35-TI / QWCD50-TI



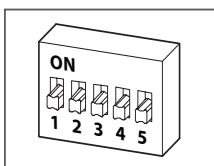
■取付方法



- まずは、取付け部分①に製品取付ボルトに合った機械タップまたは穴加工をしてください。
- 取付穴の寸法は、直径9mm（長穴）です。
- 直接取付けの場合は、ボルトをタワーの取り付け穴に通して固定します。
- 壁付ける場合は、ボルトを製品の穴に通し、ナットを取り付け面の反対側から締め付けます。
- 振動と衝撃が大きい場所に取り付けるときは平ワッシャーとスプリングワッシャーを使って固定します。



■サウンド選択 - 内蔵スイッチを使用(内蔵サウンドタイプ)



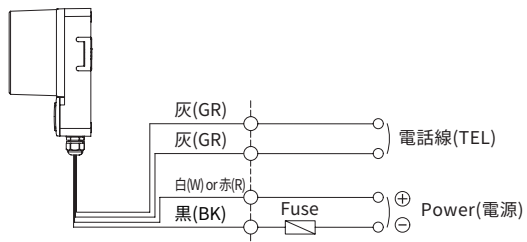
- 内蔵サウンドタイプの場合は、製品内にある「サウンドチャンネル選択スイッチ」を使用してサウンドの種類を選択します。
(詳細な構成図については、5及び7ページを参照してください)

■電話線定格電圧

- 電話線無動作定格電圧 : DC45V~DC55V
- 電話線動作定格電圧 : AC25V~AC120V、周波数 15~55Hz(リーン音)

結線図

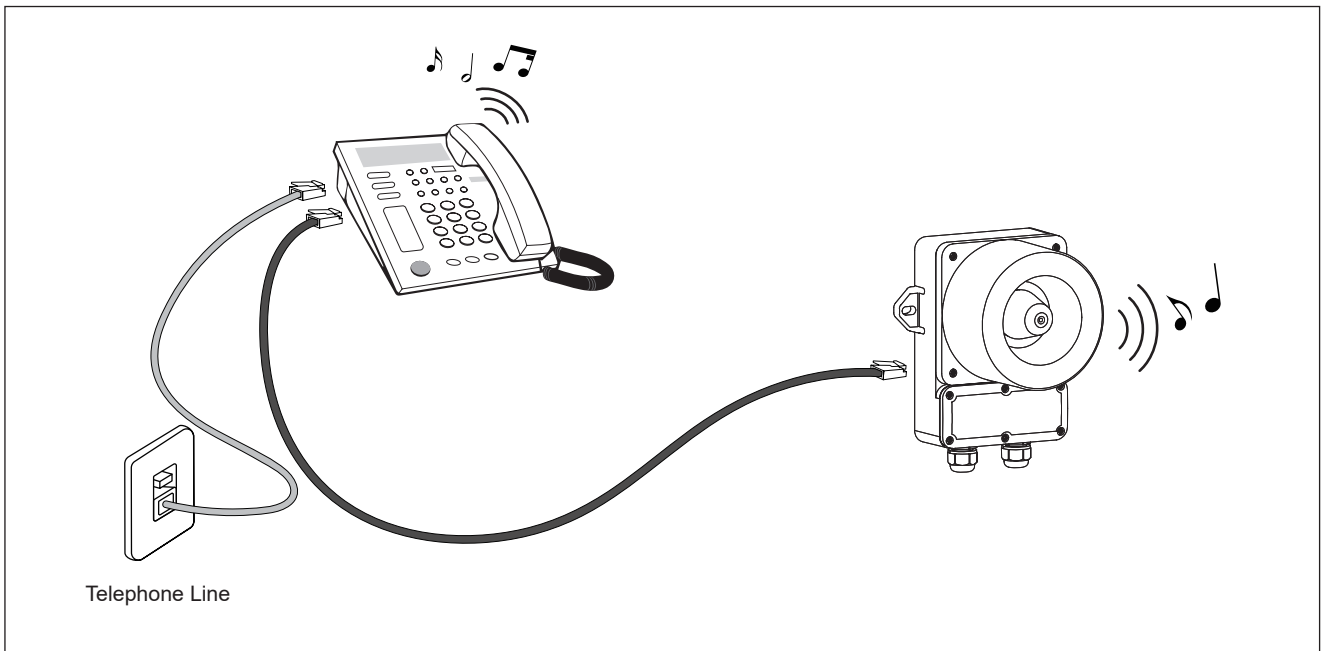
QWCD35-TI / QWCD50-TI



- 電源線と電話線が外部に引出されるので、次のようにしてください。
- 電源線規格 - UL1015 AWG18(0.75sq) x 2C 400mm
- 電話線規格 - UL1007 AWG22(0.3sq) 400mm

連結方法

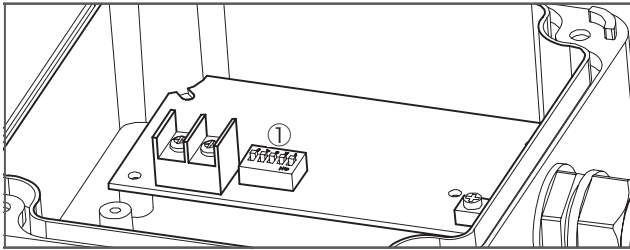
- 製品に電源を供給し、電話線ライン(2 LINE)はPSTN電話回線に接続します。(電話機と並列に接続する)
- 電話のベルが鳴るとTELEPHONE CONTROL基板が信号を感じてリレーを活性化し、SIGAL LIGHTとSIGALPHONE基板に電源が供給され、光源と音色を出力します。
- 電話に出ると光源と音色が終了します。



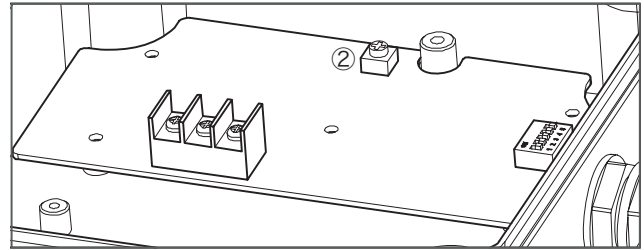
操作部品の構成

■QWCD35-TI / QWCD50-TI(基本音内蔵型)

QWCD35-TI



QWCD50-TI



- 内蔵のサウンドタイプ製品は、バイナリー入力31チャンネルをサポートしています。
- ① 音声選択スイッチ(音色の詳細については、「タイプと組み合わせ」を参照してください。)
- ② ボリュームダイヤル(詳細については、「音量調整」を参照してください。)

サウンド設定方法

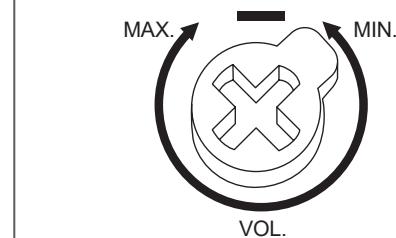
■バイナリー入カ-内蔵音源の使用

- 内蔵音を鳴らすときは、バイナリー入力モードで音色を選んでください。
- バイナリー入力モードでは、5チャンネルの組合せで、31音から1つの音を選択できます。
- QWCD35/ QWCD50/ QWCD35SD/ QWCD50SDモデルで利用できます。

バイナリー入力方法音色設定						音の種類
ON(1) OFF(0)	Ch1	Ch2	Ch3	Ch4	Ch5	
No.	1	2	3	4	5	
0	0	0	0	0	0	出力音なし
1	0	0	0	0	1	ルルル 連続音
2	0	0	0	1	0	ピーポーピーポー ゆっくりの救急音
3	0	0	0	1	1	ピーッピーッ 警告音
4	0	0	1	0	0	警報音(サイレン)
5	0	0	1	0	1	ビー ブザー連続音
6	0	0	1	1	0	ピーピー 7回反復後ピ〜長音
7	0	0	1	1	1	ピッピッピッ 警告音
8	0	1	0	0	0	ルルルル 電話音
9	0	1	0	0	1	ビー ブザー連続音
10	0	1	0	1	0	ビビビビブザー短音反復
11	0	1	0	1	1	ブーブー 異音ブザー音
12	0	1	1	0	0	ピーッピーッ 警告音
13	0	1	1	0	1	ピーポーピーポー ゆっくりの救急音
14	0	1	1	1	0	ブーブー ゆっくりの後音強調
15	0	1	1	1	1	ウーウー 速い前音強調
16	1	0	0	0	0	ウー!ウー! 火災音
17	1	0	0	0	1	ピーポーピーポー 速い救急音
18	1	0	0	1	0	ピーポーピーポー ゆっくりの救急音
19	1	0	0	1	1	ウワンウワン 警告音
20	1	0	1	0	0	ブーブーブー 3回反復警告音
21	1	0	1	0	1	ウー!ウー! 火災音
22	1	0	1	1	0	ピーポーピーポー 救急音
23	1	0	1	1	1	ウー!ウー! ゆっくりの消防音
24	1	1	0	0	0	ピーピー ブザー短音低周波
25	1	1	0	0	1	ピーピー ブザー短音高周波
26	1	1	0	1	0	ブーブー ブザー音短音低周波
27	1	1	0	1	1	ブーブー ブザー音短音低周波
28	1	1	1	0	0	ポーン 増加音
29	1	1	1	0	1	ピーポーピーポー 速い救急音
30	1	1	1	1	0	連続周波数増加音
31	1	1	1	1	1	ウー!ウー! 連続反復音

音量調整

音量ボリュームコントロール



- 製品の信号音を調整します。
- 音量ボリュームコントロールを時計(CW)方向に回すと音量が高くなり、半時計(CCW)方向に回すと音量が小さくなります。
- 「MIN」に設定する場合は、信号音が出ません。

操作方法と設定

型番	内蔵音	内蔵音を再生
		バイナリー入力
QWCD35-TI QWCD50-TI	31種類の音色	31種類の特殊警告音再生

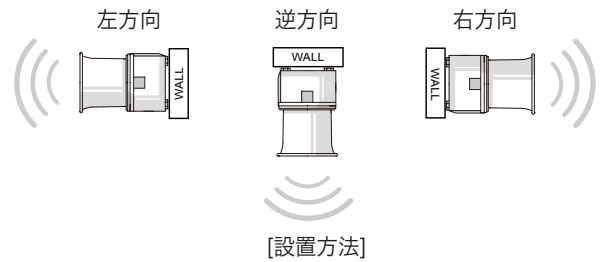
1. QWCD35-TI / QWCD50-TI

■バイナリー入力モードで内蔵サウンドを使用する場合

- チャンネル設定スイッチを使用して、内蔵の31音のうち1音を選択します。
- 詳細は、5Page「バイナリー入力 - 内蔵音源の使用」をご参考ください。

設置時の注意事項

- 屋外設置は水平設置をしてください。雨水や水分が直接流入する環境では逆さまに設置しないでください。



設置環境と保護等級

- この製品は屋内および屋外用に設計されており、保護等級はIP66です。
- 規定の保護等級の許容範囲を超える埃や水分が浸透した場合、故障する恐れがありますので、規定保護レベルを満足する環境でご使用ください。
- ケーブルを取り付けた後、ケーブルの進入部分を保護レベルに満たすレベルに締め付け、埃や水分が侵入しないように密閉してください。
- 詳細については、当社のウェブサイト www.qlight.com をご覧ください。

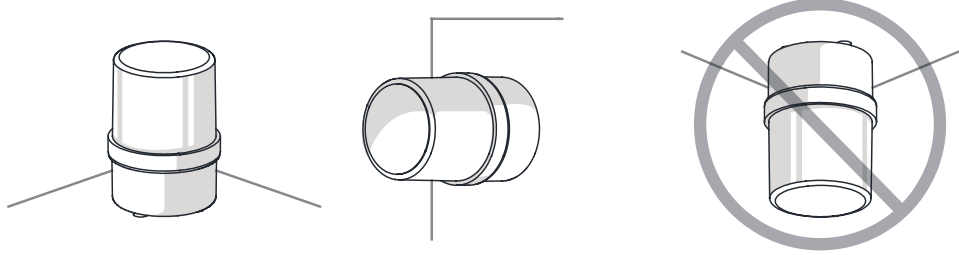
製品設置方向

■ 製品設置時に正しくない方向に設置すると、製品内部に雨水や水分が流入することがあります。設置方向に合わせて設置してください。

・警告灯/表示灯

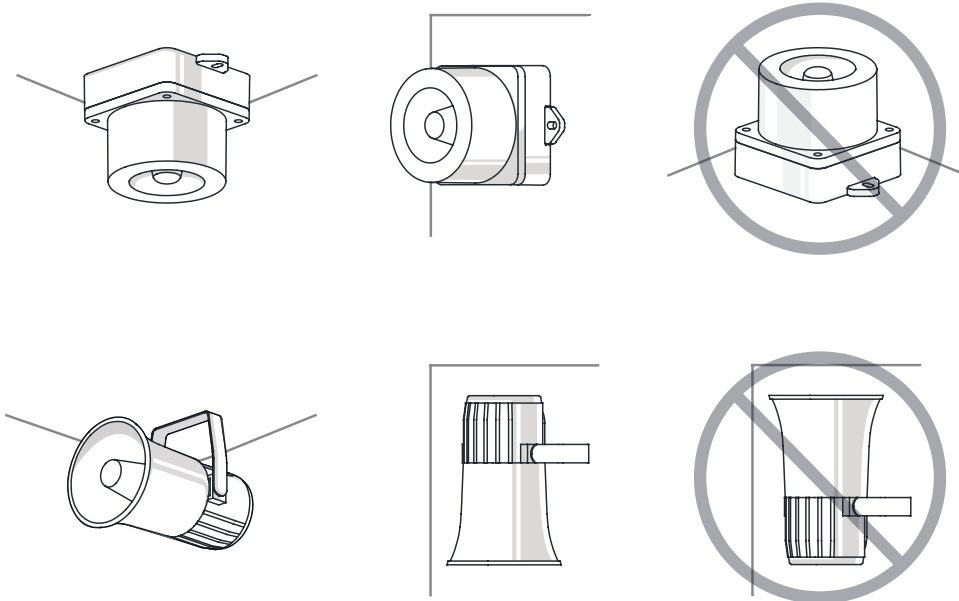
※ 防水等級がIPX4未満の製品は地面と垂直方向に設置してください。

電源線引き出し部が空に向けて設置しないでください。



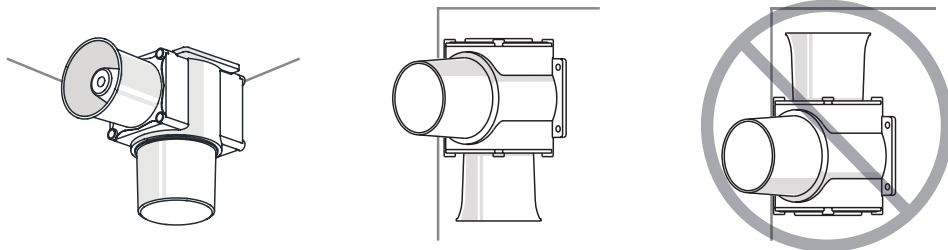
・電子ホーン/フォン

ホーン部が空に向けて設置しないでください。



・船舶/重負荷/重装備&防爆製品

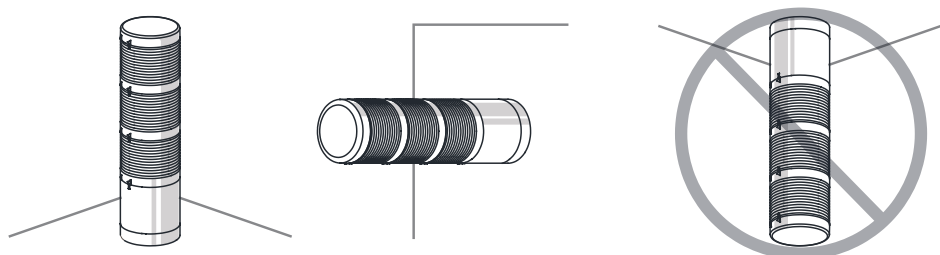
ホーン部が空に向けて設置しないでください。



・タワーランプ

※ 防水等級がIPX4未満の製品は地面と垂直方向に設置してください。

電源線引き出し部が空に向けて設置しないでください。





使用時注意事項

本カタログに収録されている製品外形及び規格は、品質改善のため、変更する場合があります。
最新製品情報は、本社ホームページ(www.qlight.com)でご案内しています。
設置及びご使用前には必ず、製品の取扱説明書をよくお読みください。

韓国法人(株)キューライト *Qlight Co.,Ltd.* www.qlight.com | trade@qlight.com

本社 | ソウル市衿川区加山デジタル1路128 STXVタワー1510号 Tel: +82-2-2679-6152

工場(金海生産本部) | 慶尚南道金海市上洞面墨方路185-25 Tel: +82-55-328-1111

海外営業オフィス | 釜山広域市沙上区洛東通り704 キューライトビル Tel: +82-51-620-4100 Fax: +82-51-243-9826

釜山ビジネスセンター | 釜山広域市沙上区洛東通り704 キューライトビル Tel: +82-51-245-0017 Fax: +82-51-243-9826

中国法人 *Qlight Electronics Co., Ltd.* www.qlight.com www.qlightcn.com | qlightcn@qlight.com

販売法人(上海) | 中国上海市宝山区真大路450弄11号B棟333室 Tel: +86-21-6651-7100 Fax: +86-21-6315-3929

製造法人(チードン) | 中国江蘇省啓東市高新技术産業開発区海燕路33号 Tel: +86-513-8384-9999 Fax: +86-513-8384-9910

Qlightec

Innovation in Alarm & Signal

Product Operation Inquiry / Customer Support +82-51-620-4100

You can expect prompt service if you have exact information such as model name, symptom, telephone number and address.

※ALL PRODUCT, PRODUCT SPECIFICATIONS AND DATA ARE SUBJECT TO CHANGE WITHOUT NOTICE TO IMPROVE
RELIABILITY, FUNCTION OR DESIGN OR OTHERWISE.

Head office : 1510, 15F, 128, Gasan digital 1-Ro, Geumcheon-Gu, Seoul, Korea (Postal Code : 08507)

Factory : 185-25, Mukbang-Ro, Sangdong-Myeon, Gimhae-Si, Gyeongangnam-Do, Korea (Postal Code : 50805)

www.qlight.com