

# 信号音内蔵 LED ストロボ表示灯(電話感応型)

## QWCD-TI Series

ホンカバーを表示灯として利用した新概念モデル

### 製品仕様

QWCD35-TI | QWCD50-TI

材 質	ホン-PC、ボディ-PC+ABS
使用周囲温度	-30°C~+50°C (一般型) -50°C~+50°C (耐寒形 DC限定)
保護等級	IP66
点滅数	60~80/min
RoHS 対応	

- 25HzのTelephone Ring Signalを感知して内蔵された信号音に変換する電話感応型製品
- 騒々しい環境で、受信電話の通知とともに高い信号音に変換
- 電話回線ライン(2LINE)はPSTN電話回線に接続
- 音色選択スイッチと音量調節ボリューム、SDカードの設置で機器の操作が便利
- 特殊警告音が基本31音色内蔵され、様々な環境に適した音色選択が可能
- 機器につき基本31の音色が内蔵され、Binary入力31Chの使用可能
- 保護等級IP66構造により、屋外や埃が常に存在する場所で密閉性に優れる
- 端子ボックスが別途取り付けられており、結線が便利
- 電話線無動作定格電圧: DC45V ~ DC55V
- 電話線動作定格電圧: AC25V~AC120V、周波数 15~55Hz

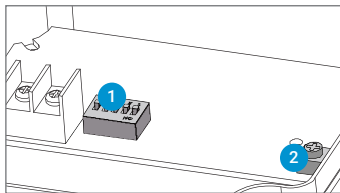


QWCD-TI Series

### ホンカバーを表示灯発光部として利用した新概念モデル

- ・ 25HzのTelephone Ring Signalを感知して内蔵された信号音に変換する電話感応型製品
- ・ ホンカバーを発光レンズとして使用したモデルで、製品外形のサイズを大幅にコンパクト化しました。
- ・ 発光色は赤、黄、緑、青の中から用途に応じて選択できます。
- ・ 頻繁に発生する警告メッセージは、連続再生の機能を利用してメッセージを前の区間の終了時点以後から再び再生することができ、7つの様々な機能があります。
- ・ 製品の内部に31音が内蔵され、様々な特殊警告音を環境に合わせて再生することができ、Binary入力方式に対応します。
- ・ PCを利用して音色を自由に設定・利用できます。
- ・ ホンカバーをポリカーボネート(PC)で製作することにより、耐久性と耐気候性に優れています。
- ・ 船舶、重負荷用として使用でき、防水と防塵構造(IP66)により屋外でも使えます。

### 基本音内蔵型



- 1 チャンネル選択スイッチ
- 2 音量調節用VOLUME

### 基本音内蔵型のチャンネル入力方式

ON OFF	1	2	3	4	5
No.	1	2	3	4	5
0	0	0	0	0	0
1	0	0	0	0	1
2	0	0	0	1	0
:	:	:	:	:	:
31	1	1	1	1	1

基本音内蔵型製品は、5チャンネルの入力スイッチを利用して31種類の組合せにより選択再生するBinary入力モードに対応しています。5つのスイッチを組合わせて一つの音源を選択する方式を、Binary入力方式と言います。一つのスイッチで表現できる数は“0”と“1”の2種類で、5つのスイッチを組合せて表現できる数は合計31個です。

# QWCD-TI Series

結線しやすい2口端子台タイプ



QWCD35-TI Series



QWCD50-TI Series

## QWCD35-TI LED ストロボ表示灯 & 電子ホン

型番	電圧	電流	内蔵音と音量	認証	重さ	色
QWCD35-TI 基本音内蔵端 子台型	DC12V	1.39A	Binary Input: 31Ch 警告音: Max.115dB (Ch31基準)	-	1.30kg	● R-赤
	DC24V	840mA				● A-黄
	AC110V~220V	Max.370mA				● G-緑 ● B-青

※ AC 仕様の使用電圧範囲 AC100V~240V

## QWCD50-TI LED ストロボ表示灯 & 電子ホン

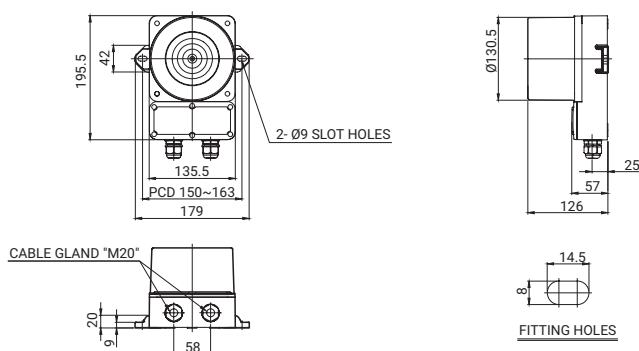
型番	電圧	電流	内蔵音と音量	認証	重さ	色
QWCD50-TI 基本音内蔵端 子台型	DC12V	4.69A	Binary Input: 31Ch 警告音: Max.123dB (Ch16基準)	-	3.10kg	● R-赤
	DC24V	2.5A				● A-黄
	AC110V~220V	Max.920mA				● G-緑 ● B-青

※ AC 仕様の使用電圧範囲 AC100V~240V

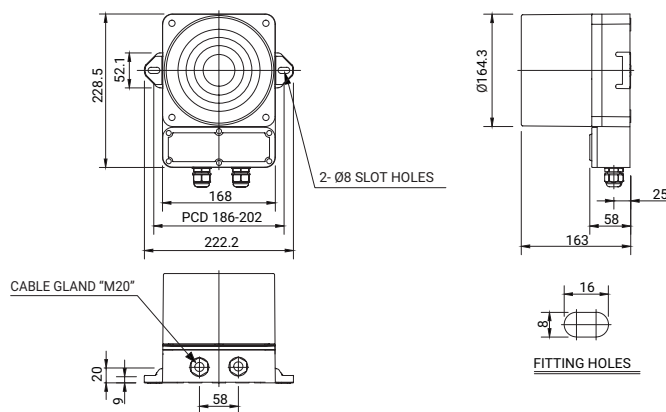
### 外形図

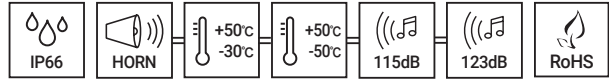
単位: mm

#### ・QWCD35-TI



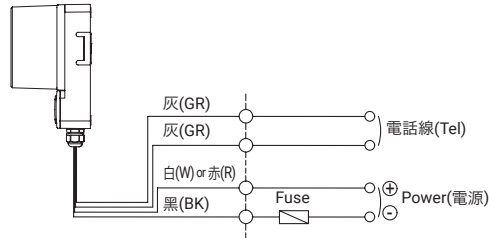
#### ・QWCD50-TI





## 音色選択方法と結線図

・QWCD35-TI / QWCD50-TI - DC/AC



- ・電源線と電話線は外部に引き出されますので、上記のように結線してください。
  - ・電源線規格 UL1015 AWG18(0.75sq) x 2C 400mm
  - ・電話線 規格 UL1007 AWG22(0.3sq) 400mm
  - ・チャンネルの選択は Binary入力時に31音の選択再生ができます。
- ※ チャンネル入力の設定方法については、本カタログの「多機能型製品の音色・組合せ」をご参照ください  
(結線方法は、チャンネル選択スイッチに代えられます。)

## ユーザオーダー仕様

・耐寒型製品(DC限定)

## モデル選定

QWCD35	-	110/220	-	R	-	TI
[型番]   QWCD35 QWCD50		[電圧]   12-DC12V 24-DC24V 110/220-AC110V~220V		[色]   ● R-赤 ● A-黄 ● G-緑 ● B-青		[電話感応型]   TI-電話感応型