

# ST45L / ST56L / ST80L Series

設備環境と使用目的によって様々な視聴覚信号を選べる汎用LEDタワーランプ



## 製品仕様

STL Series

材 質	レンズ-AS、ボディ-ABS、Pole-Al
使用周囲温度	-30°C ~ +60°C
音 量	Max.90dB at 1m Max.85dB at 1m(スピーカー出力型、WS-Ch1)
保 護 等 級	一般型-IP44、プザー内蔵型-IP23 信号音内蔵型-IP23
点 滅 数	60~80/min
RoHS 対応	

- LED点灯/点滅タワーランプ
- 寿命20,000時間以上の高輝度LED光源を採用
- 外径45mm/56mm/80mmの様々なモデルの中で、設置環境に最も適したモデル選定可能
- Pole取付型は使用環境に適した様々な構造の取付台選択可能
- 信号音内蔵 可能: 警告音5音、アラーム5音、メロディ5音の中で使用環境と作業条件に適した音色を選択
- 段別色変更 可能(LED配光システムとレンズの一体型結合構造)
- 一般型、プザー内蔵型と信号音内蔵型の中から使用環境に適した仕様を選定して使用可能

### 1 様々なサイズのLED点灯/点滅レンズ

作業環境と条件、目的によって様々なサイズの表示灯を選べます。基本仕様は次のとおりです。

型番	レンズの外径	レンズの長さ
ST45(M)L	45mm	40mm
ST45(M)LF	45mm	40mm
ST56(M)EL	56mm	40mm
ST56(M)ELF	56mm	40mm
ST56(M)L	56mm	70mm
ST56(M)LF	56mm	70mm
ST80(M)EL	80mm	40mm
ST80(M)ELF	80mm	40mm
ST80(M)L	80mm	70mm
ST80(M)LF	80mm	70mm

### 2 プザー音と15の信号音出力

15種類の信号音と音声信号を通じてメッセージを伝えることができます。

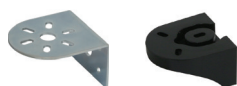
区分	主な内蔵音	チャンネル	音色
BZ	プザー音 1音 プザー音 2音	-	※ 2音のプザー型はオーダー仕様 火災音 緊急音 救急音 ピーピー音 フォームリリースアラーム
WS	警告音5音	Ch1 Ch2 Ch3 Ch4 Ch5	ホームスイートホーム エリーゼのために かっこうワルツ ピアノソナタ トルコ行進曲
WM	メロディ5音	Ch1 Ch2 Ch3 Ch4 Ch5	電鈴音(トゥルル音) ピンポン音 電話ベル(リン音) ピピピ音 リンリン音
WA	アラーム5音	Ch1 Ch2 Ch3 Ch4 Ch5	

### 3 様々な取付台

- 壁付型取付台は電線が外部に露出しないため、きれいで片付いた設置環境を製作致します。
- Pole用取付台は、製品を場所と必要によって様々な取付けられる構造で作られました。
- 特にQL型とSL型は突出した形で設置されたタワーランプを水平90度まで折りたたむ構造で、機器を運ぶ時に外部接触による破損を防げます。

#### 壁面取付台

TWS45	TWA45
TWS80	TWA80



Steel PC

#### Pole取付け台

一般型	LB18 LB24	LW18 LW24	QZ18 QZ24	SZ18 SZ24	QL18 QL24	SL18 SL24
-----	--------------	--------------	--------------	--------------	--------------	--------------



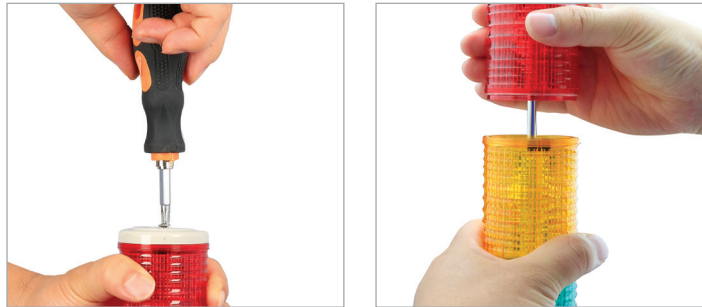
Steel Steel ABS ABS Al ABS Al

※ 取付部の詳細サイズは、本カタログ「タワーランプ就部隊」をご参照ください。



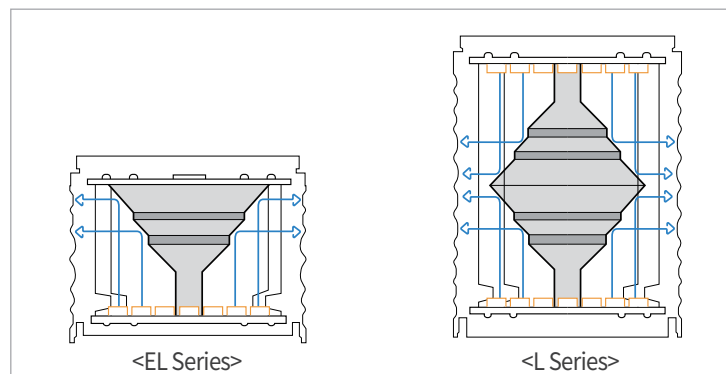
## レンズの交換概念

STL Seriesは製品カバーのボルトを外した後、レンズの色を任意に配列できます。ただし、製品を購入した時の状態でレンズの色を変えることはできませんが、レンズを追加することはできません。レンズの追加(増段)が必要な時は、ご相談ください。STLシリーズは総5段まで構成できます。



## 反射システム

- ・多段配光システムを通じて直進性の強いLED照明光をレンズの全面にバランスよく投光させます。
- ・レンズ中央の信号光を電球のように最も明るくする特殊構造の散光レンズを適用しました。



## 仕様一覧表

取付け方法	出力音	音源	レンズの寸法				
			Ø45mm H40mm	Ø56mm H40mm	Ø56mm H70mm	Ø80mm H40mm	Ø80mm H70mm
 直取付	出力音無し	基本型	ST45ML(F)	ST56MEL(F)	ST56ML(F)	ST80MEL(F)	ST80ML(F)
		ブザー内蔵	ST45ML(F)-BZ	ST56MEL(F)-BZ	ST56ML(F)-BZ	ST80MEL(F)-BZ	ST80ML(F)-BZ
		警告音5音内蔵	ST45ML(F)-WS	ST56MEL(F)-WS	ST56ML(F)-WS	ST80MEL(F)-WS	ST80ML(F)-WS
		メロディ5音内蔵	ST45ML(F)-WM	ST56MEL(F)-WM	ST56ML(F)-WM	ST80MEL(F)-WM	ST80ML(F)-WM
 Pole取付型	出力音無し	基本型	ST45L(F)	ST56EL(F)	ST56L(F)	ST80EL(F)	ST80L(F)
		ブザー内蔵	ST45L(F)-BZ	ST56EL(F)-BZ	ST56L(F)-BZ	ST80EL(F)-BZ	ST80L(F)-BZ
		警告音5音内蔵	ST45L(F)-WS	ST56EL(F)-WS	ST56L(F)-WS	ST80EL(F)-WS	ST80L(F)-WS
		メロディ5音内蔵	ST45L(F)-WM	ST56EL(F)-WM	ST56L(F)-WM	ST80EL(F)-WM	ST80L(F)-WM
		アラーム5音内蔵	ST45L(F)-WA	ST56EL(F)-WA	ST56L(F)-WA	ST80EL(F)-WA	ST80L(F)-WA

# ST80ML / ST80L



ST80ML Series

ブザー内蔵型と信号音ブザー内蔵型はボディに音出力口が成形されています。



## ST80ML Ø80mm 直取付、LED点灯/点滅

型番	段数	電圧	認証	重さ	色
ST80ML 点灯型	1	AC/DC12V		0.40kg	● R-赤
ST80ML-BZ ブザー内蔵点灯型		AC/DC24V		0.40kg	
		AC110V		0.64kg	
		AC220V		0.64kg	
ST80ML-WS 警告音5音内蔵 点灯型	2	AC/DC12V		0.54kg	● R-赤 ● G-緑
ST80ML-WM メロディ5音内蔵 点灯型		AC/DC24V		0.54kg	
		AC110V		0.78kg	
ST80ML-WA アラーム5音内蔵 点灯型		AC220V		0.78kg	
ST80MLF 点灯/点滅型	3	AC/DC12V	CE UL	0.68kg	● R-赤 ● A-黄 ● G-緑
ST80MLF-BZ ブザー内蔵 点灯/点滅型		AC/DC24V		0.68kg	
		AC110V		0.92kg	
		AC220V		0.92kg	
ST80MLF-WS 警告音5音内蔵 点灯/点滅型	4	AC/DC12V		0.83kg	● R-赤 ● A-黄 ● G-緑 ● B-青
ST80MLF-WM メロディ5音内蔵 点灯/点滅型		AC/DC24V		0.83kg	
		AC110V		1.06kg	
ST80MLF-WA アラーム5音内蔵 点灯/点滅型		AC220V		1.06kg	
ST80MLF-WA アラーム5音内蔵 点灯/点滅型	5	AC/DC12V		0.97kg	● R-赤 ● A-黄 ● G-緑 ● B-青 ○ W-白
		AC/DC24V		0.97kg	
		AC110V		1.20kg	
		AC220V		1.20kg	

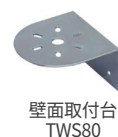
※ CE認証: DC12V、DC24V(音色タイプ除き)、UL 認証: DC24V(音色タイプ除き)

### 光源部/ブザー電流(1段基準)

電圧	AC/DC12V	AC/DC24V	AC110V	AC220V
光源部電流(1段)	160mA	95mA	70mA	55mA
ブザー電流	40mA	75mA	50mA	40mA
信号音電流	200mA(DC12V)	135mA(DC24V)	50mA	35mA

### ユーザオーダー仕様

- ・AC用各段電圧供給型(DC点灯型と同じ結線)
- ・DC24V 電圧仕様のUL認証品
- ・2音 ブザー型: 長音(ピーピー)と短音(ピピピピ)が出力されるブザー。
- ・壁面取付台: 電源線を中央部または壁面に引き出せる構造です。



### モデル選定

ST80ML	-	3	-	110	-	RAG
[型番]		[段数]		[電圧]		[色]
ST80ML		1-1段		12-DC12V		● R-赤
ST80ML-BZ		2-2段		24-DC24V		● A-黄
ST80ML-WS		3-3段		110-AC110V		● G-緑
ST80ML-WM		4-4段		220-AC220V		● B-青
ST80ML-WA		5-5段				○ W-白
ST80MLF						
ST80MLF-BZ						
ST80MLF-WS						
ST80MLF-WM						
ST80MLF-WA						



## ST80L Ø80mm Pole取付型、LED点灯/点滅

型番	段数	電圧	認証	重さ	色
ST80L 点灯型	1	AC/DC12V		0.62kg	● R-赤
ST80L-BZ ブザー内蔵点灯型		AC/DC24V		0.62kg	
		AC110V		0.86kg	
		AC220V		0.86kg	
ST80L-WS 警告音5音内蔵 点灯型	2	AC/DC12V		0.77kg	● R-赤 ● G-緑
ST80L-WM メロディ5音内蔵 点灯型		AC/DC24V		0.77kg	
ST80L-WA アラーム5音内蔵 点灯型		AC110V		1.00kg	
		AC220V		1.00kg	
ST80LF 点灯/点滅型	3	AC/DC12V	CE UL	0.91kg	● R-赤 ● A-黄 ● G-緑
ST80LF-BZ ブザー内蔵 点灯/点滅型		AC/DC24V		0.91kg	
ST80LF-WS 警告音5音内蔵 点灯/点滅型		AC110V		1.14kg	
ST80LF-WM メロディ5音内蔵 点灯/点滅型		AC220V		1.14kg	
ST80LF-WA アラーム5音内蔵 点灯/点滅型	4	AC/DC12V		1.05kg	● R-赤 ● A-黄 ● G-緑 ● B-青
ST80LF-WS 警告音5音内蔵 点灯/点滅型		AC/DC24V		1.05kg	
ST80LF-WM メロディ5音内蔵 点灯/点滅型		AC110V		1.29kg	
ST80LF-WA アラーム5音内蔵 点灯/点滅型		AC220V		1.29kg	
ST80LF-WA アラーム5音内蔵 点灯/点滅型	5	AC/DC12V		1.19kg	● R-赤 ● A-黄 ● G-緑 ● B-青 ○ W-白
ST80LF-WA アラーム5音内蔵 点灯/点滅型		AC/DC24V		1.19kg	
ST80LF-WA アラーム5音内蔵 点灯/点滅型		AC110V		1.14kg	
ST80LF-WA アラーム5音内蔵 点灯/点滅型		AC220V		1.14kg	

※ CE認証: DC12V、DC24V(音色タイプ除き)、UL 認証: DC24V(音色タイプ除き)



ST80L Series

ブザー内蔵型と信号音ブザー内蔵型はボディに音出力口が成形されています。



### 光源部/ブザー電流(1段基準)

電圧	AC/DC12V	AC/DC24V	AC110V	AC220V
光源部電流(1段)	160mA	95mA	70mA	55mA
ブザー電流	40mA	75mA	50mA	40mA
信号音電流	200mA(DC12V)	135mA(DC24V)	50mA	35mA

### 取付け台

一般型	LB24	LW24	QZ24	SZ24	QL24	SL24
Steel	Steel	ABS	ABS	Al	ABS	Al

※ 取付部の詳細サイズは、本カタログ「タワーランプ就部隊」をご参照ください。

### モデル選定

ST80L	-	3	-	220	-	RAG	-	LW24
[型番]		[段数]		[電圧]		[色]		[取付け台]
ST80L		1-1段		12-DC12V		● R-赤		・無指定—一般型
ST80L-BZ		2-2段		24-DC24V		● A-黄		・指定
ST80L-WS		3-3段		110-AC110V		● G-緑		-LB24-LW24
ST80L-WM		4-4段		220-AC220V		● B-青		-QZ24-SZ24
ST80L-WA		5-5段				○ W-白		-QL24-SL24
ST80LF								
ST80LF-BZ								
ST80LF-WS								
ST80LF-WM								
ST80LF-WA								

### ユーザーオーダー仕様

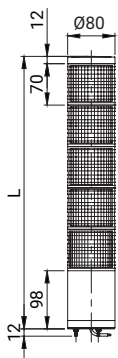
- ・2音ブザー型: 長音(ピーピー)と短音(ピピピピ)が出力されるブザー。
- ・AC用各段電圧供給型(DC点灯型と同じ結線)
- ・DC24V電圧仕様のUL認証品
- ・標準寸法以外のPole長さの製品

# ST80ML / ST80L

## 外形図

単位: mm

・ST80ML-AC/DC  
・ST80MLF-AC/DC

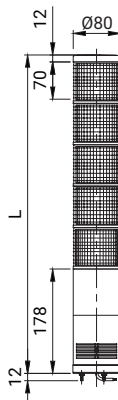


LAYER	L
1	180
2	250
3	320
4	390
5	460

・ST80ML-BZ-AC/DC  
・ST80MLF-BZ-AC/DC



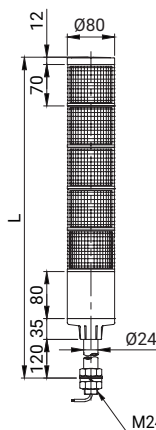
・ST80ML-W□  
・ST80MLF-W□



LAYER	L
1	260
2	330
3	400
4	470
5	540



・ST80L-AC/DC  
・ST80LF-AC/DC

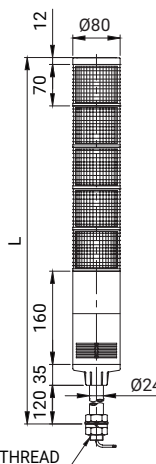


LAYER	L
1	317
2	387
3	457
4	527
5	597

・ST80L-BZ-AC/DC  
・ST80LF-BZ-AC/DC



・ST80L-W□  
・ST80LF-W□



LAYER	L
1	397
2	467
3	537
4	607
5	677

## 結線情報

- ・ DC 点灯型製品: 電源線/信号線規格 UL1007 AWG22(0.3sq) 400mm
- ・ AC 点灯型、AC/DC 点灯/点滅型製品: 電源線規格 UL1015 AWG18(0.75sq) x 2C 400mm  
信号線規格 UL1007 AWG22(0.3sq) 400mm
- ・ LED光源のタワーランプは、外部接点とトランジスターを利用して結線できます。

# ST45L / ST56L / ST80L Series

## 結線図

- ・外部接点をご利用の場合、以下のように結線してください。
- ・オーダー仕様のAC電源各段供給型の結線はDC点灯型と同じです。

適用製品	結線図	適用製品	結線図
<b>DC 点灯型</b> ST45ML ST45L ST56MEL ST56ML ST56EL ST56L ST80MEL ST80ML ST80EL ST80L	<p>外部接点 (External contact)</p> <p>赤(R) Layer 1(1段)                      黄(A) Layer 2(2段)                      緑(G) Layer 3(3段)                      青(B) Layer 4(4段)                      白(W) Layer 5(5段)                      褐(BN) Buzzer(ブザー)                      黒(BK) Power(電源)</p> <p>Fuse</p> <p>Steady</p>	<b>AC 点灯型</b> ST45ML ST45L ST56MEL ST56ML ST56EL ST56L ST80MEL ST80ML ST80EL ST80L	<p>外部接点 (External contact)</p> <p>赤(R) Layer 1(1段)                      黄(A) Layer 2(2段)                      緑(G) Layer 3(3段)                      青(B) Layer 4(4段)                      白(W) Layer 5(5段)                      褐(BN) Buzzer(ブザー)                      黒(BK) Common(共通)                      白(W) Power(電源)</p> <p>Fuse</p> <p>Steady</p>
<b>DC 点灯/点滅型</b> ST45MLF ST45LF ST56MELF ST56MLF ST56ELF ST56LF ST80MELF ST80MLF ST80ELF ST80LF	<p>外部接点 (External contact)</p> <p>赤(R) Layer 1(1段)                      黄(A) Layer 2(2段)                      緑(G) Layer 3(3段)                      青(B) Layer 4(4段)                      白(W) Layer 5(5段)                      褐(BN) Buzzer(ブザー)                      黒(BK) Common(点滅共通)                      白(W) Common(点灯共通)                      黒(BK) Power(電源)</p> <p>Fuse</p> <p>Flash</p> <p>Steady</p>	<b>AC 点灯/点滅型</b> ST45MLF ST45LF ST56MELF ST56MLF ST56ELF ST56LF ST80MELF ST80MLF ST80ELF ST80LF	<p>外部接点 (External contact)</p> <p>赤(R) Layer 1(1段)                      黄(A) Layer 2(2段)                      緑(G) Layer 3(3段)                      青(B) Layer 4(4段)                      白(W) Layer 5(5段)                      褐(BN) Buzzer(ブザー)                      黒(BK) Common(点滅共通)                      灰(GR) Common(点灯共通)                      白(W) Power(電源)</p> <p>Fuse</p> <p>Flash</p> <p>Steady</p>
<b>DC/AC 信号音内蔵点灯型</b> ST45ML ST45L ST56MEL ST56ML ST56EL ST56L ST80MEL ST80ML ST80EL ST80L	<p>外部接点 (External contact)</p> <p>赤(R) Layer 1(1段)                      黄(A) Layer 2(2段)                      緑(G) Layer 3(3段)                      青(B) Layer 4(4段)                      白(W) Layer 5(5段)                      灰/赤(GR/R) Ch 1(音色1)                      灰/黄(GR/A) Ch 2(音色2)                      灰/緑(GR/G) Ch 3(音色3)                      灰/青(GR/B) Ch 4(音色4)                      灰/白(GR/W) Ch 5(音色5)                      黒(BK) Power(電源)</p> <p>Fuse</p> <p>Steady</p>	<b>DC/AC 信号音内蔵点灯/点滅型</b> ST45MLF ST45LF ST56MELF ST56MLF ST56ELF ST56LF ST80MELF ST80MLF ST80ELF ST80LF	<p>外部接点 (External contact)</p> <p>赤(R) Layer 1(1段)                      黄(A) Layer 2(2段)                      緑(G) Layer 3(3段)                      青(B) Layer 4(4段)                      白(W) Layer 5(5段)                      灰/赤(GR/R) Ch 1(音色1)                      灰/黄(GR/A) Ch 2(音色2)                      灰/緑(GR/G) Ch 3(音色3)                      灰/青(GR/B) Ch 4(音色4)                      灰/白(GR/W) Ch 5(音色5)                      黒(BK) Common(点滅共通)                      紫(V) Common(点灯共通)                      白(W) Power(電源)</p> <p>Fuse</p> <p>Flash</p> <p>Steady</p>

- ・ST□□M(E)L - WS/WM/WA型含めて結線方法は同じ
- ・ST□□(E)L - WS/WM/WA型含めて結線方法は同じ
- ・ST□□L
  - └ レンズ外径45(45mm): ST45L
  - └ レンズ外径56(56mm): ST56L
  - └ レンズ外径80(80mm): ST80L

- ・ST□□M(E)LF - WS/WM/WA型含めて結線方法は同じ
- ・ST□□(E)LF - WS/WM/WA型含めて結線方法は同じ
- ・ST□□LF
  - └ レンズ外径45(45mm): ST45LF
  - └ レンズ外径56(56mm): ST56LF
  - └ レンズ外径80(80mm): ST80LF

- ・DC 点灯型製品: 電源線/信号線規格 UL1007 AWG22(0.3sq) 400mm
- ・AC 点灯型、AC/DC 点灯/点滅型製品: 電源線規格 UL1015 AWG18(0.75sq) x 2C 400mm  
 信号線規格 UL1007 AWG22(0.3sq) 400mm

# ST45L / ST56L / ST80L Series

## 結線図

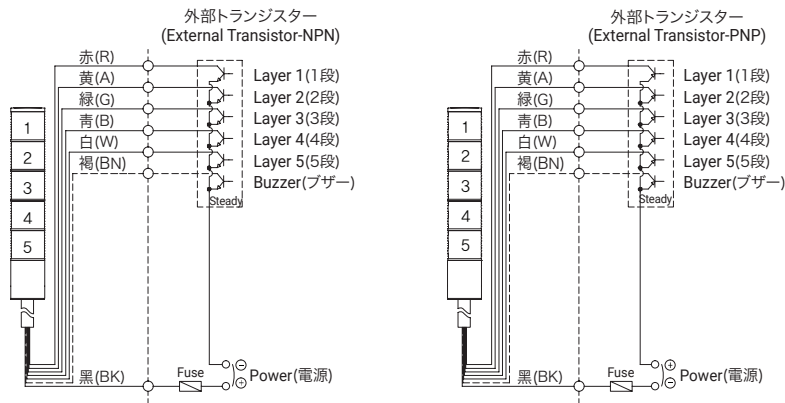
・トランジスタを用いて結線する時には、使用電圧と製品によってNPNTランジスタとPNPトランジスタを分けて使用し下記の結線図にしたがって結線してください。

### 適用製品

### 結線図

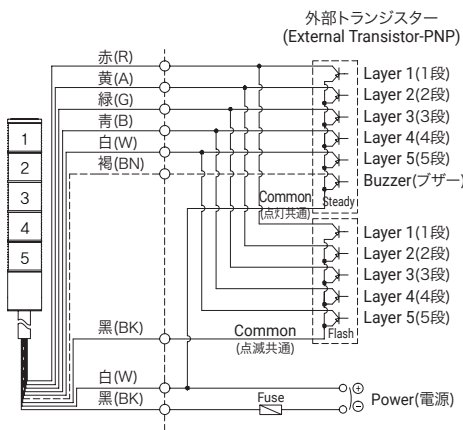
#### DC 点灯型

- ST45ML
- ST45L
- ST56MEL
- ST56ML
- ST56EL
- ST56L
- ST80MEL
- ST80ML
- ST80EL
- ST80L



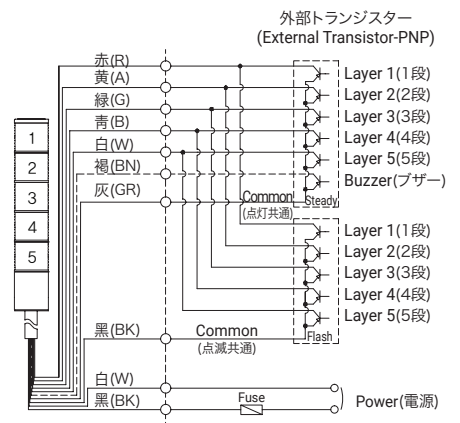
#### DC 点灯/点滅型

- ST45MLF
- ST45LF
- ST56MELF
- ST56MLF
- ST56ELF
- ST56LF
- ST80MELF
- ST80MLF
- ST80ELF
- ST80LF



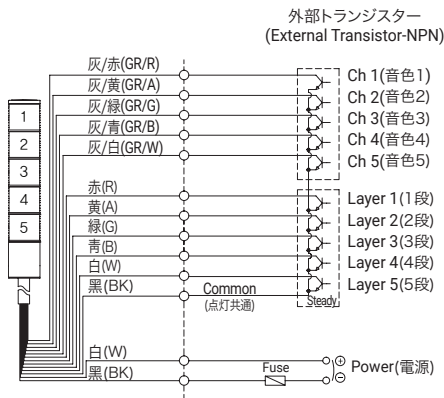
#### AC 点灯/点滅型

- ST45MLF
- ST45LF
- ST56MELF
- ST56MLF
- ST56ELF
- ST56LF
- ST80MELF
- ST80MLF
- ST80ELF
- ST80LF



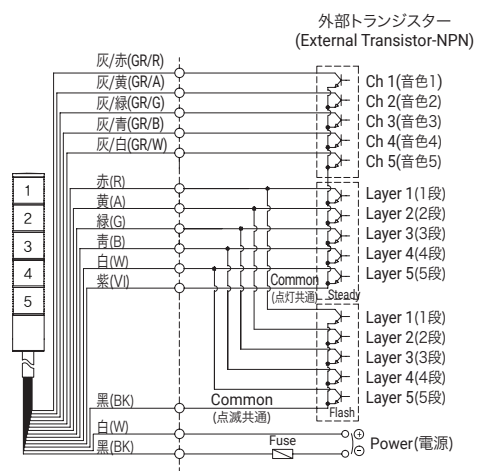
#### DC/AC 信号音内蔵 点灯/点滅型

- ST45ML
- ST45L
- ST56MEL
- ST56ML
- ST56EL
- ST56L
- ST80MEL
- ST80ML
- ST80EL
- ST80L



#### DC/AC 信号音内蔵 点灯/点滅型

- ST45MLF
- ST45LF
- ST56MELF
- ST56MLF
- ST56ELF
- ST56LF
- ST80MELF
- ST80MLF
- ST80ELF
- ST80LF



- ・ST□□M(E)L - WS/WM/WA型含めて結線方法は同じ
- ・ST□□(E)L - WS/WM/WA型含めて結線方法は同じ
- ・ST□□L
- └─ レンズ 外径45(45mm): ST45L
- 56(56mm): ST56L
- 80(80mm): ST80L

- ・ST□□M(E)LF - WS/WM/WA型含めて結線方法は同じ
- ・ST□□(E)LF - WS/WM/WA型含めて結線方法は同じ
- ・ST□□LF
- └─ レンズ 外径45(45mm): ST45LF
- 56(56mm): ST56LF
- 80(80mm): ST80LF

・DC 点灯型製品: 電源線/信号線規格 UL1007 AWG22(0.3sq) 400mm  
 ・AC 点灯型、AC/DC 点灯/点滅型製品: 電源線規格 UL1015 AWG18(0.75sq) x 2C 400mm  
 信号線規格 UL1007 AWG22(0.3sq) 400mm