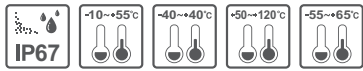
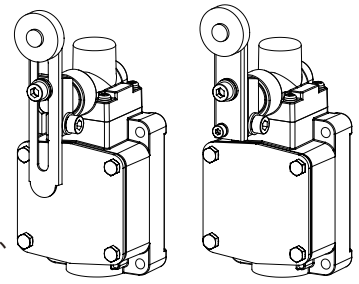


標準型船舶／中負荷用リミットスイッチ

SW2MS Series



Qlight製品をご愛用いただき誠にありがとうございます。安全で正しくご使用いただくため、設置および操作の前に、必ず取扱い説明書をお読みいただきますようお願い致します。



⚠ 安全上の注意

次の事項を必ず守らなければ死亡や深刻な重傷を負う可能性が想定されます。

1. 配線やメンテナンス時には、製品の電源を完全に切ってください。(これを守らないと感電する恐れがあります。)
2. 製品ごとに示された評価、IP保護の指定以外の塵埃や水がかかる場所には設置しないでください。(これらの指示に従わないと、火災、感電、けが、故障、故障の原因となります。)
3. 本製品を勝手に改造または修理をしないでください。メンテナンスまたは修理サービスが必要な場合は、Qlightのお問い合わせ窓口にお問い合わせください。(火災、感電、製品破損の原因となります。)
4. 製品には正しい電圧を印加してください。(これらの指示に従わないと、火災、感電、製品の損傷を招くことがあります。)
5. 製品が人命や財産に影響を与える可能性のある状態で使用される場合は、安全装置を二重にしてください。(火災、感電、人身事故の原因となります。)
6. 本製品は接地してご使用ください。

指示事項を守らなければ使用者が重傷を負うことや物的損害を負うことがあります。

1. 製品周囲の通気を妨げる可能性のある物を取り除いてください。
2. 正常に動作しない場合は、すぐに電源を切ってください。
3. 各製品の仕様に従って慎重に配線してください。
4. シンナー、ベンジンなどの薬品が製品の表面に触れないように注意してください。
5. 製品に過度の力や衝撃を加えないでください。
6. 上記の指示に従わないと、誤動作や製品の損傷、火災、感電の原因となります。

製品規格

■ 定格仕様

定格電圧 (V)	無誘導負荷 (A)				誘導負荷 (A)			
	抵抗負荷		ランプ負荷		誘導負荷		電動機負荷	
	常時閉路	常時開路	常時閉路	常時開路	常時閉路	常時開路	常時閉路	常時開路
AC	125	10	3	1.5	10	5	2.5	
	250	6	2	1	10	3	1.5	
	480	2	1.5	0.8	3	1.5	0.8	
DC	8	10	6	3	6		6	
	14	10	6	3	6		6	
	30	6	4	3	4		4	
	125	0.8	0.2	0.2	0.8		0.2	
	250	0.4	0.1	0.1	0.4		0.1	

突入電流	常時閉路	Max.20A
	常時開路	Max.10A

※注.

1. 表中の数値は定常電流を示します。
2. 誘導負荷は力率0.4以上(AC)、時定数7ms以下(DC)とします。
3. ランプ負荷は突入電流が定格の10倍であるとします。
4. 電動機負荷は突入電流が定格の6倍であるとします。

■ 回路構成

接点	2CKT-DB (2回路ダブルブレイク)
回路構成	
外形	



こちらのQRコードをスキャンすると詳細な製品情報がみられます。

www.qlight.com

■ 動作仕様

アクチュエータ種類	形式	動作特性					重さ
		OF Max.g	RF Min.g	PT Max.	TT Min.	MD Max.	
Adjustable Roller Lever	SW2MS-AL	1,380	260	25°±5°	55°	10°	Abt. 1.45kg
Roller Lever	SW2MS-RL						Abt. 1.44kg
Large Roller Lever	SW2MS-LRL						Abt. 1.46kg

製品規格

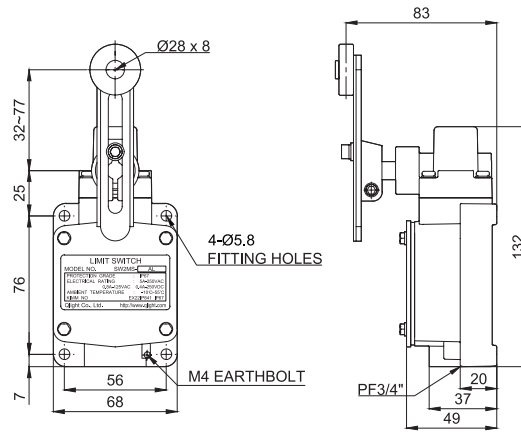
■ 動作特性

動作特性の定義	区分	用語	略号	単位	定義
	力	動作力 (Operating Force)	OF	g, kg g -mm	アクチュエータの自由位置 (FP) から動作位置 (OP) まで動かすために必要な力
		復帰力 (Release Force)	RF		動作限界位置 (TTP) から復帰位置 (RP) まで動かすために必要なアクチュエータへの力
		全動作力 (Total Travel Force)	TF		動作位置 (OP) から動作限界位置 (TTP) まで動かすために必要なアクチュエータへの力
	動き	動作前動作量 (Pre travel)	PT	mm,°	アクチュエータの自由位置 (FP) から動作位置 (OP) までの移動距離または移動角度
		オーバートラベル (Over Travel)	OT		アクチュエータの動作位置 (OP) から動作限界位置 (TTP) までの移動距離または移動角度
		応差 (Movement Differential)	MD		アクチュエータの動作位置 (OP) から復帰位置 (RP) までの移動距離または移動角度
		全動作量 (Total Travel)	TT		アクチュエータの自由位置 (FP) から動作限界位置 (TTP) までの移動距離または移動角度
	位置	フリーポジション (Free Position)	FP	mm,°	外部から力が加わっていないときのアクチュエータの位置
		動作位置 (Operating Position)	OP		アクチュエータに外力が加わり、可動接点が自由位置 (FP) から正確に反転するときのアクチュエータの位置
		復帰位置 (Release Position)	RP		アクチュエータに加えた外力を減少させ、可動接点が動作位置 (OP) から自由位置 (FP) へ正確に反転するときのアクチュエータの位置
動作限界位置 (Total Travel Position)		TTP	アクチュエータが停止位置に到達したときのアクチュエータの位置		

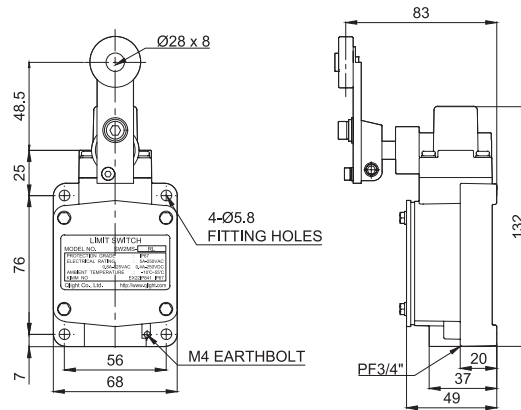
■ 一般仕様

保護構造(Protection Grade)	IP67	
機械的寿命(Mechanical Life)	Over 0.3 million operations	
電氣的寿命(Electrical Life)	Over 0.1 million operations	
許容動作頻度 (Allowable Operating Cycle)	機械的(Mechanical)	120 Operations per minute max.
	電氣的(Electrical)	30 Operations per minute max.
絶縁抵抗(Insulation Resistance)	100MΩ min. at 500V DC	
接触抵抗(Initial Resistance)	50MΩ max.	
耐電圧 (Dielectric Strength)	非連続端子間 (Between Non-continuous Terminal)	1,000V AC, 50 to 60Hz for 1 minute
	各端子-非充電金属部間 (Between Each Terminal and Non-conducting Metal Part)	2,000V AC, 50 to 60Hz for 1 minute
衝撃 (Shock Resistance)	耐久(Destruction)	Approx. 1,000m/s ² (100G)
	誤動作(Malfunction)	Approx. 250m/s ² (25G)
耐振動(Vibration Resistance)	10 to 55Hz 1.5mm double amplitude(複振幅)	
使用周囲温度範囲(Allowable Operating Temperature Range)	-10°C to +55°C -40°C to +40°C(耐寒形製品) +50°C to +120°C(耐熱形製品) -55°C to +65°C(耐寒形・RMRS規格製品)	
使用周囲湿度範囲(Ambient Humidity Range)	45 ~ 85% RH	
認証(Certificates)		

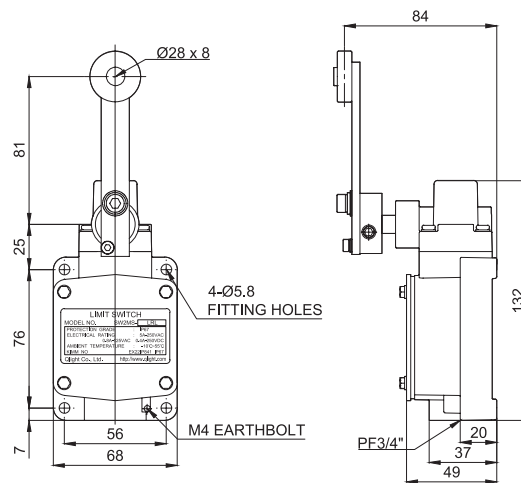
SW2MS-AL



SW2MS-RL

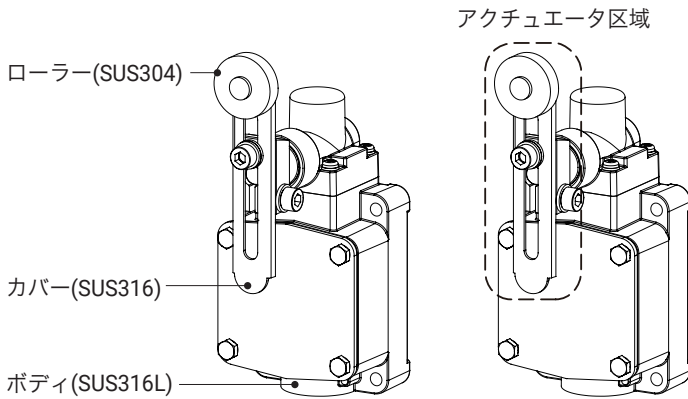


SW2MS-LRL

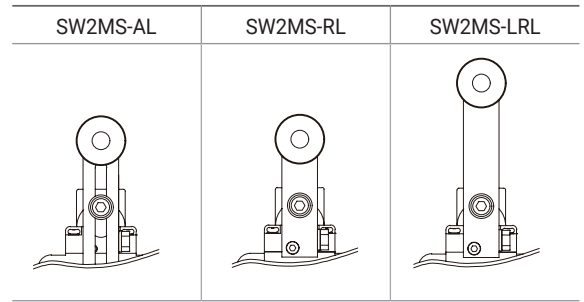


製品構成/ 取付方法

■ 製品構成



・アクチュエータ区域

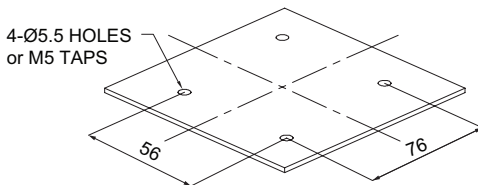


■ 取付方法

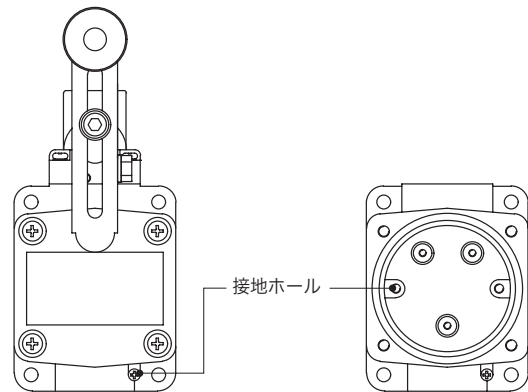
- ・まずは、取付面に取付ボルト規格に合ったタップ加工または穴あけ加工を行ってください。
- ・本製品の取付穴径は $\phi 5.8$ です。
- ・タップ加工を行った場合は、本体の取付穴にボルトを通して締め付けてください。
- ・穴あけ加工を行った場合は、ボルトを本体の取付穴に通し、加工穴に挿入した後、取付面の裏側からナットで締め付けて固定してください。

取付け穴規格

- ・製品の取付位置を確認後、穴加工を実施してください。
下図に穴加工の規格を記入します。

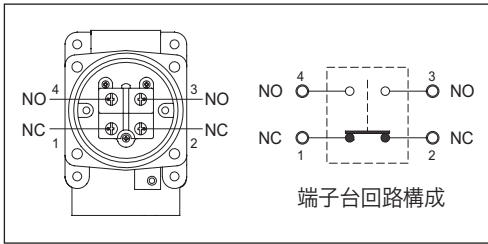


製品接地



- ・製品図の「M4接地ホール」にM4ボルトをご使用の上、接地してください。
- ・内部・外部の接地ホールはM4サイズです。
- ・接地線の結線時にはO型ターミナルをご使用ください。
- ・接地線の太さは4mm以上をご使用ください。

端子台配線方法



- 本機器の内部には端子台が内蔵されています。ポルトを外してカバーを取り外してください。
- 電線の末端には安全な結線のため、「O」型または「U」型の端子ターミナルをご使用ください。
- 端子台の回路構成を確認した上で結線してください。

取付環境と保護評価

- 本製品は保護等級IP67構造で設計されています。
- 規定の保護等級の許容範囲を超える埃や水分が浸透した場合、故障する恐れがありますので、規定保護レベルを満足する環境でご使用ください。
- 詳細については、当社のウェブサイトwww.qlight.comをご覧ください。

⚠ 使用時注意事項

本カタログに収録されている製品外形及び規格は、品質改善のため、変更する場合があります。
最新製品情報は、本社ホームページ(www.qlight.com)でご案内しています。
設置及びご使用前には必ず、製品の取扱説明書をよくお読みください。

韓国法人(株)キューライト *Qlight Co.,Ltd.* www.qlight.com | trade@qlight.com

本社 | ソウル市衿川区加山デジタル1路128 STXVタワー1510号 Tel: +82-2-2679-6152

工場(金海生産本部) | 慶尚南道金海市上洞面墨方路185-25 Tel: +82-55-328-1111

海外営業オフィス | 釜山広域市沙上区洛東通り704 キューライトビル Tel: +82-51-620-4100 Fax: +82-51-243-9826

釜山ビジネスセンター | 釜山広域市沙上区洛東通り704 キューライトビル Tel: +82-51-245-0017 Fax: +82-51-243-9826

中国法人 *Qlight Electronics Co., Ltd.* www.qlight.com www.qlightcn.com | qlightcn@qlight.com

販売法人(上海) | 中国上海市宝山区真大路450弄11号B棟333室 Tel: +86-21-6651-7100 Fax: +86-21-6315-3929

製造法人(チードン) | 中国江蘇省啓東市高新技术産業開発区海燕路33号 Tel: +86-513-8384-9999 Fax: +86-513-8384-9910

Qlightec
Innovation in Alarm & Signal

Product Operation Inquiry / Customer Support +82-51-620-4100

You can expect prompt service if you have exact information such as model name, symptom, telephone number and address.

※ALL PRODUCT, PRODUCT SPECIFICATIONS AND DATA ARE SUBJECT TO CHANGE WITHOUT NOTICE TO IMPROVE

RELIABILITY, FUNCTION OR DESIGN OR OTHERWISE.

Head office : 1510, 15F, 128, Gasan digital 1-Ro, Geumcheon-Gu, Seoul, Korea (Postal Code : 08507)

Factory : 185-25, Mukbang-Ro, Sangdong-Myeon, Gimhae-Si, Gyeongsangnam-Do, Korea (Postal Code : 50805)

www.qlight.com

JP - SW2MS - 2602A