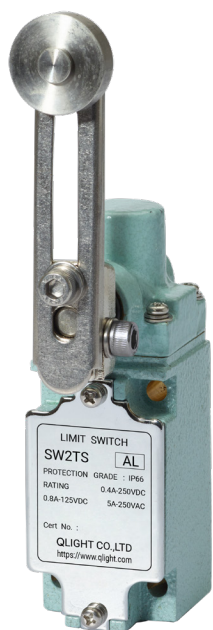


SW2TS Series



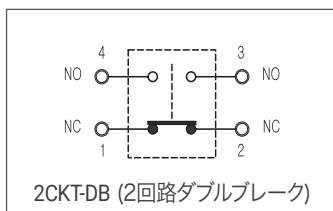
製品仕様

SW2TS Series

材質 ボディ、ヘッド - SUS316L、カバー - SUS316
ボルト&ナット類、ローラー、レバー - SUS304

- ボディおよびヘッドにSUS316Lステンレス材を採用し、優れた耐食性および耐塩性を発揮。海水や化学ガス環境に適した構造
- 当社独自の二重スプリング復帰システムにより、長時間の使用後でも安定した動作特性を維持
- 外部のボルト・ナットおよび部品にもSUS材を使用し、極地や海洋環境においても優れた耐食性を発揮
- 耐寒型マイクロスイッチ、耐寒グリース、シリコンパッキンにより過酷な低温環境にも対応可能
- 標準形スイッチと同一の取付穴および外形寸法を持つ中負荷対応モデル
- 使用分野：天井クレーン、大型コンベヤ、大型産業機械
屋外プラント設備、船舶甲板および港湾荷役設備
腐食性の酸性・アルカリ性ガスが存在する化学工場
- 耐寒仕様 (-40°C~+40°C)、耐熱仕様 (+50°C~+120°C) のカスタム対応可能

回路構成および定格 (Circuit & Electrical Rating)



- 10A - 125V • 6A - 250V
- 0.8A - 125VDC • 0.4A - 125VDC

※ 各負荷別の定格につきましては、本カタログの「定格および回路構成」をご参照ください。

※ Please refer to [Ratings and Circuit Configuration] in this catalogue for the rated voltage of each load.

製品規格 (Specifications)

保護構造	IP66	
機械的寿命	Over 2 million operations	
電氣的寿命	Over 0.2 million operations	
許容動作頻度	機械的	120 Operations per minute max.
	電氣的	30 Operations per minute max.
絶縁抵抗	100MΩ min. at 500V DC	
接触抵抗	50MΩ max.	
耐電圧	非連続端子間	1,000VAC, 50 to 60Hz for 1 minute
	各端子-非充電金属部間	2,000VAC, 50 to 60Hz for 1 minute
衝撃	耐久	Approx. 1,000m/s ² (100G)
	誤動作	Approx. 250m/s ² (25G)
耐振動	10 to 55Hz 1.5mm double amplitude(複振幅)	
使用周囲温度範囲	-10°C to +55°C	
	-40°C to +40°C(耐寒形製品) +50°C to +120°C(耐熱形製品)	
使用周囲湿度範囲	45 ~ 85% RH	
認証	-	



SW2TSシリーズ 詳細仕様

(単位: mm)

外形

詳細仕様

外形図

・SW2TS-AL Adjustable Roller Lever

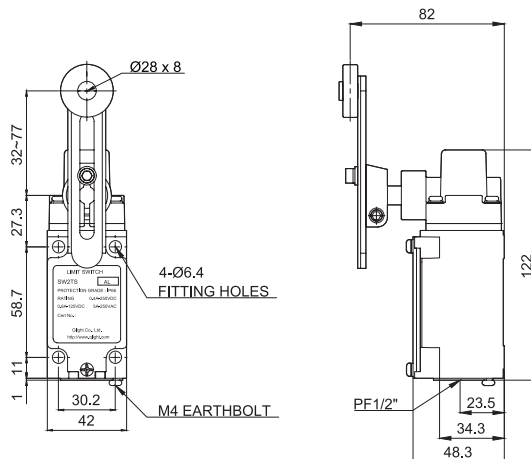


・動作特性 (Operating Characteristics)

OF max.g	1,380
RF min.g	260
PT	25° ±5°
MD max	10°
TT min	70°

・重さ (Weight)

SW2TS - AL Abt. 0.98kg



・SW2TS-RL Roller Lever

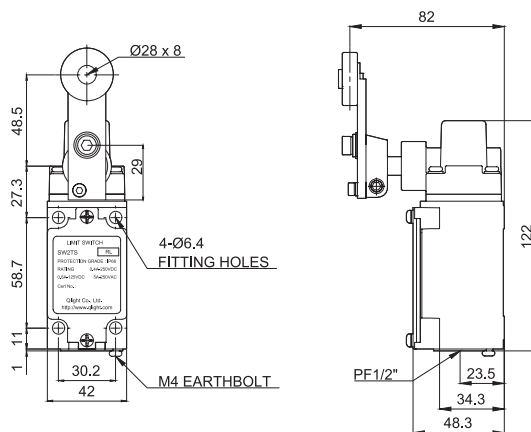


・動作特性 (Operating Characteristics)

OF max.g	1,300
RF min.g	260
PT	25° ±5°
MD max	10°
TT min	70°

・重さ (Weight)

SW2TS - RL Abt. 0.97kg



・SW2TS-LRL Large Roller Lever

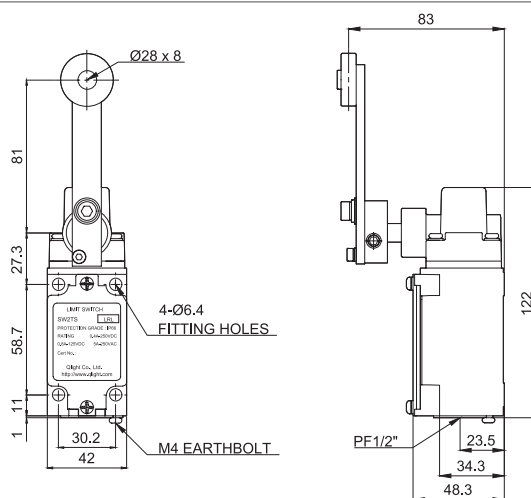


・動作特性 (Operating Characteristics)

OF max.g	1,380
RF min.g	260
PT	25° ±5°
MD max	10°
TT min	70°

・重さ (Weight)

SW2TS - LRL Abt. 0.99kg



注意事項

- ・上記寸法のうち、特に指定のない部分の寸法公差は ± 0.4 mmです。
- ・防水または屋外用として使用する場合は、防水コネクタまたはケーブルグランドをご使用ください。
- ・防水コネクタまたはケーブルグランドを使用せずに屋外へ仮設する場合は、出荷時に装着された防水キャップを使用して気密性を確保してください。
- ・ケーブル導入口はPF1/2"の標準寸法で製作されています。