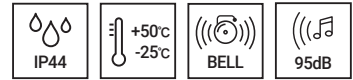


船舶/重工業用のランプ付着型アラームベル

SAB Series



SAB130-ベルハウジングφ130mm、SAB200-ベルハウジングφ200mm

製品仕様

SAB130 | SAB200

材 質 ベル-Steel、ハウジング(Body)- ABS
 使用周囲温度 -25°C ~ +50°C
 保護等級 IP44
 ボディの色 ボディ-ベージュ
 ベル、ランプ-赤(Red)
 ケーブル引込口 φ20

- 特殊ソレノイド打鐘構造を採用し、振動や衝撃の激しい船舶や大型プラント設備で安定した動作を実行
- 音の伝達に優れた材質のベルハウジングを採用することにより、明瞭で軽快な警報音を出力
- 端子ボックス付型により、結線やメンテナンスが便利
- 小型ランプ付着型により、視聴覚信号を同時に伝達
- ベルとランプの連動動作により、同時に作動



SAB130
(Max.95dB)

SAB130 / SAB200 船舶/重工業用のランプ付着型アラームベル、Max.95dB

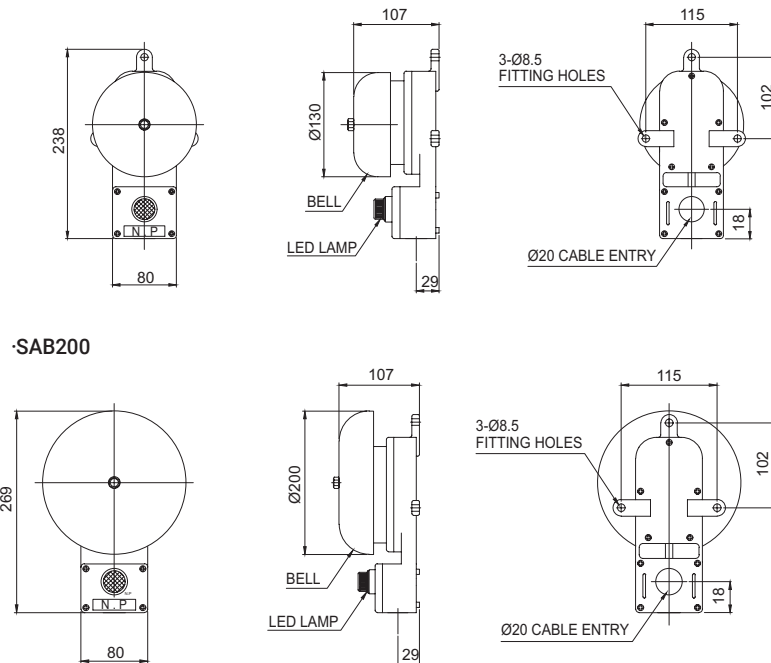
型番	周波数	音量	ベル外径	電圧	電流	認証	重さ	色	
SAB130	400~600Hz	Max. 95dB	130mm	DC24V	1.3A	CE	1.88kg	● R-赤	
SAB200				AC110V	380mA				2.00kg
				AC220V	300mA				



SAB200
(Max.95dB)

外形図

単位: mm



ご注意

- ・製品の連続動作は最大3分です。

モデル選定

SAB200	-	110	-	CG
[型番] SAB130 SAB200		[電圧] 24-DC24V 110-AC110V 220-AC220V		[ケーブルグラント] 無指定-背面引出型 CG指定-ケーブルグラント 装着型

ユーザーオーダー仕様

- ・ケーブル引込口PG19 2口製品