

# SCD Series

ポリカーボネート 材質により、軽量化を実現した船舶、重負荷用モデル



## 製品仕様

SCDF | SCDW

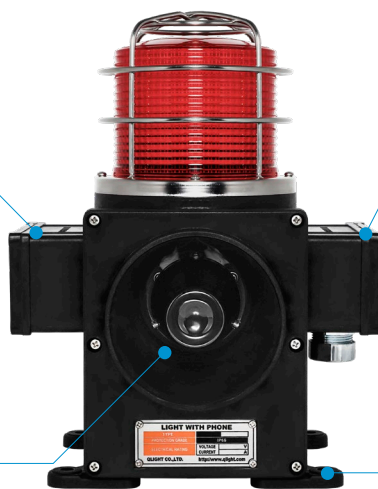
材 質	グローブ-PC、ボディ-PC+GF、保護網-SUS316L 反射鏡-PC、反射体-耐熱性ABS
使用周囲温度	-20°C~+50°C: SCDFLR, SCDWLR, SCDF, SCDW -30°C~+50°C: SCDFL, SCDWL, SCDFS, SCDWS
保護等級	IP66
ケーブル引込口	1/2" PF

- 船舶、重負荷用警告灯/表示灯と電子ホン(Horn)が一体型として構成されたモデル
- 特殊ポリカーボネート(PC+GF)ハウジングを使用した軽量化製品
- 水と埃を遮断する優れた密閉型構造
- ホン埋め込み型構造であり、外部接触による破損の恐れがなく、共鳴筒の長さを延長することにより高音量を出力
- 端子ボックスと信号音の制御基板ボックスを機器の側面に配置することにより、結線と信号音の操作が便利
- 基本仕様として保護網が提供されるモデル
- 様々な光源と音色の選択が可能
- 取付台の付着位置によって、自立型と壁付型の構造で構成可能
- 信号音の制御基板ボックスに設置した音色スイッチと音量ボリュームにより、音色選択と音量調節が可能

信号音制御基板ボックスを分離配置することにより、必要な作業を簡単に遂行



端子ボックスが側面に別に構成され、結線作業が容易

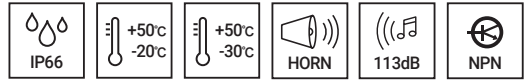


ホン(Horn)を、ボディのカバーに埋め込み、外部の衝撃から安全性確保

別のブラケットを利用して、壁付型はもちろん、自立型でも使えるように製作

## SCD Series 仕様一覧表

区分	LED反射鏡回転型	LED点灯/点滅型	キセノンランプストロボ型	電球反射鏡回転型
自立	 SCDFLR	 SCDFL	 SCDFS	 SCDF
壁面取付	 SCDWLR	 SCDWL	 SCDWS	 SCDW

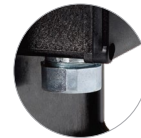


**SCDF Series**  
自立

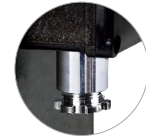


**SCDW Series**  
壁面取付

SCDF / SCDW Series は、ケーブル引込口にフレキシブルコネクタが装着され、ケーブルグランド装着型はオーダー仕様で製作致します。



フレキシブルコネクタ



ケーブルグランド

**SCDFLR / SCDWLR LED反射鏡回転警告灯&電子ホン**

型番	電圧	電流	内蔵音と音量	認証	重さ	色
SCDFLR	DC12V	1.7A	・WS-警告音 5音: Max.113dB ・WP-特殊警告音 5音: Max.113dB ・WM-メロディ 5音: Max.113dB ・WA-アラーム 5音: Max.113dB ・WV-音声信号 5音: 108~113dB	CCS	2.70kg	● R-赤
	DC24V	1.3A				● A-黄
SCDWLR	AC110V	330mA			3.50kg	● G-緑
	AC220V	180mA				● B-青

- ・回転数: 120~140RPM | 使用周囲温度: -20°C ~ +50°C
- ・特殊LED集光構造と多面反射鏡を利用することにより、上下左右全方向の視認性に優れる

**SCDFL / SCDWL LED点灯/点滅灯&電子ホン**

型番	電圧	電流	内蔵音と音量	認証	重さ	色
SCDFL	DC12V	2A	・WS-警告音 5音: Max.113dB ・WP-特殊警告音 5音: Max.113dB ・WM-メロディ 5音: Max.113dB ・WA-アラーム 5音: Max.113dB ・WV-音声信号 5音: 108~113dB	CCS	2.52kg	● R-赤
	DC24V	1.5A				● A-黄
SCDWL	AC110V	370mA			3.46kg	● G-緑
	AC220V	200mA				● B-青

- ・点滅数: 60~80/min(点灯/点滅選択スイッチ内蔵) | 使用周囲温度: -30°C ~ +50°C
- ・多層構造のLED反射体を利用し、レンズ全面から均一で明瞭な信号光を発散

**SCDFS / SCDWS キセノンランプストロボ表示灯&電子ホン**

型番	電圧	電流	キセノンランプ			内蔵音と音量	認証	重さ	色
			仕様	規格	連番				
SCDFS	DC12V	2.5A	200V ~550V	EUB0641 -1A(G) U型	48	・WS-警告音 5音: Max.113dB ・WP-特殊警告音 5音: Max.113dB ・WM-メロディ 5音: Max.113dB ・WA-アラーム 5音: Max.113dB ・WV-音声信号 5音: 108~113dB	CCS	2.46kg	● R-赤
	DC24V	1.4A							● A-黄
SCDWS	AC110V	360mA						3.85kg	● G-緑
	AC220V	220mA							● B-青

- ・点滅数: 60~80/min | 使用周囲温度: -30°C ~ +50°C
- ・コネクタ型ランプ締結構造により、ランプの付替が便利

**SCDF / SCDW 電球反射鏡回転警告灯&電子ホン**

型番	電圧	電流	電球			内蔵音と音量	認証	重さ	色
			仕様	規格	連番				
SCDF	DC12V	3A	12V15W	G23 15S	17	・WS-警告音 5音: Max.113dB ・WP-特殊警告音 5音: Max.113dB ・WM-メロディ 5音: Max.113dB ・WA-アラーム 5音: Max.113dB ・WV-音声信号 5音: 108~113dB	CCS	2.68kg	● R-赤
	DC24V	2A							● A-黄
SCDW	AC110V	450mA						3.60kg	● G-緑
	AC220V	230mA							● B-青

- ・点滅数: 60~80/min | 使用周囲温度: -30°C ~ +50°C
- ・多面反射鏡構造により、信号光の拡散効果に優れる

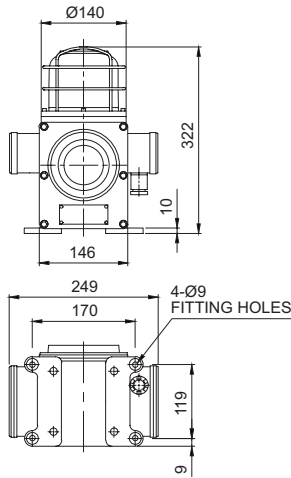
※ CE 認証: DC24V  
 ※ 内蔵音の最大音量はWS, WP-Ch1 / WM-Ch5 / WA-Ch4基準です。  
 ※ WV音声信号5音はユーザー注文録音方式で、音声によって音量偏差が発生することがあります。

# SCD Series

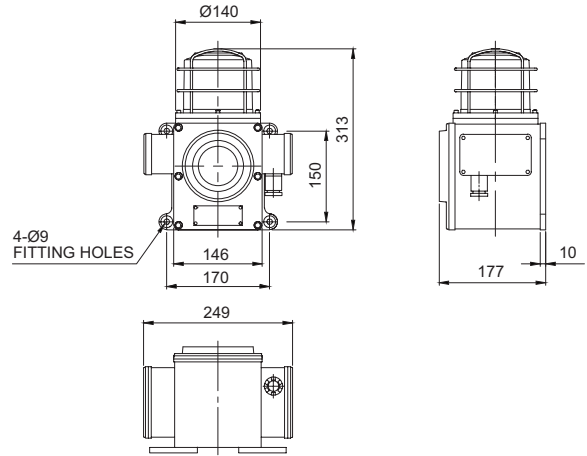
## 外形図

単位: mm

・SCDFLR / SCDFL / SCDFS / SCDF



・SCDWLR / SCDWL / SCDWS / SCDW



## 音色選択方法と結線図

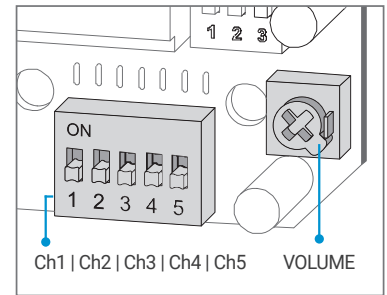
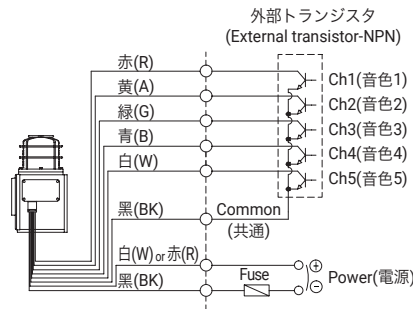
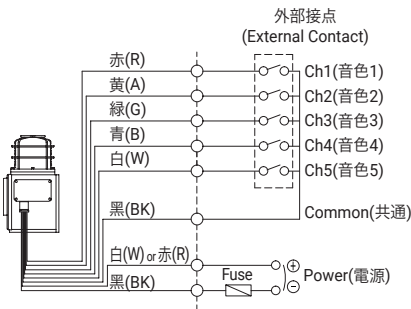
・SCDW Series-DC/AC

・SCDF Series-DC/AC

・注文仕様: 外部接点の利用(LC)

・標準仕様: 内部スイッチ利用

各チャンネルのディップスイッチをONにすると、その音が出力されます。



## 結線情報

・SCDF、SCDFLR、SCDW、SCDWLRモデルの場合、黒線が(-)極性です。

## ユーザーオーダー仕様

- ・音色選択線の外部引出
- ・外部接点やトランジスタの結線方式により音色を選択する場合、オーダー仕様として音色線を引き出して製作致します (管理型番: -LC)
- ・ケーブルグランド装着型

## モデル選定

<b>SCDW</b>	-	<b>WA</b>	-	<b>24</b>	-	<b>R</b>	-	<b>LC</b>
[型番]		[音色]		[電圧]		[色]		[音色選択]
SCDFLR		WS-警告音		12-DC12V		● R-赤		無指定-内部スイッチの選択
SCDFL		WP-特殊警告音		24-DC24V		● A-黄		LC指定-外部接点の選択
SCDFS		WM-メロディ		110-AC110V		● G-緑		
SCDF		WA-アラーム		220-AC220V		● B-青		
SCDWLR		WV-音声						
SCDWL								
SCDWS								
SCDW								