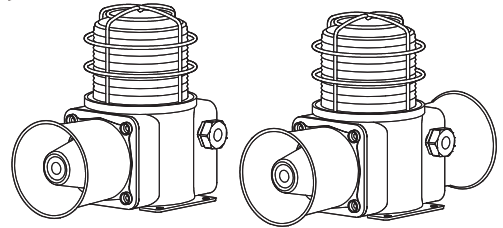


船舶重負荷用電球警告灯/表示灯&電子ホーン

SHDS/ SHD2S



Qlightの製品をお買い上げいただき、誠にありがとうございます。

設置および操作の前に取扱説明書をよくお読みになり、正しくお使いください。また本書は大切に保管してください。

⚠ 安全上のご注意

次の事項を必ず守らなければ死亡や深刻な重傷を負う可能性が想定されます。

1. 配線やメンテナンス時には製品の電源を完全に切ってください。(感電の恐れがあります)
2. 各製品に記載されているIP保護等級で指定された条件以外の過度の埃や水がかかる場所には設置しないでください。(これらの指示に従わないと、製品に火災、感電、けが、誤動作、製品の損傷を引き起こす可能性があります。)
3. 本製品を改造または修理しないでください。メンテナンスまたは修理サービスが必要な場合は、Qlightのお問い合わせ窓口にお問い合わせください。(これらを指示に従わないと、火災、感電、製品の破損につながる可能性があります)
4. 製品に正しい電圧を印加してください。(これらの指示に従わないと、火災、感電、または製品の損傷を招く可能性があります)
5. 人命や財産に影響を与える可能性のある状態で使用する場合は、二重の安全装置を備えていることを確認してください。(これを守らないと、物的損害、火災、感電、人身事故の原因となります。)

⚠ 正しく取り扱いいただくためのご注意

指示事項を守らなければ使用者が重傷を負うことや物的損害を負うことがあります。

1. 製品周囲の通気を妨げる可能性のある物を取り除いてください。(発熱により、製品が破損や変形の恐れがあります)
2. 正常に動作しない場合は、ただちに電源を切ってください。(火事や感電、製品破損の恐れがあります)
3. 各製品の仕様に従って製品の使用電圧を間違えないよう慎重に配線します。(誤作動、破損の恐れがあります)
4. シンナー、ベンゼンなどの薬品が製品の表面に触れないように注意してください。(製品が壊れたり変色、変形する恐れがあります)
5. 製品に過度の力や衝撃を加えないでください。(故障や破損の恐れがあります)

製品構成

SHDS	WA	24	R
[型式]	[音色]	[電圧]	[色]
• SHDS • SHD2S • SHDSP • SHD2SP	• WS-警告音 • WP-特殊警告音 • WM-メロディ • WA-アラーム • WV-音声信号	• 12 - DC12V • 24 - DC24V • 110 - AC110V • 220 - AC220V	R-赤 A-黄 G-緑 B-青



こちらのQRコードをスキャンすると
詳細な製品情報がみられます。

www.qlight.com

製品規格

型式	電圧	電流	キセノンランプ			内蔵音と音量	認証	重量	色							
			仕様	規格	連番											
SHDS SHDSP	DC12V	2.5A	200V ~550V	EUB0641 -1A(G) U型	48	<ul style="list-style-type: none"> • WS - 警告音5音 : Max.114dB • WP - 特殊警告音5音 : Max.114dB • WM - メロディ5音 : Max.110dB • WA - アラーム5音 : Max.114dB • WV - 音声信号5音 : 108~113dB 		<ul style="list-style-type: none"> • SHDS DC-3.05kg AC-3.38kg • SHDSP DC-3.30kg AC-3.60kg 	R - 赤 A - 黄 G - 緑 B - 青							
	DC24V	1.4A														
	AC110V	360mA														
	AC220V	220mA														
SHD2S SHD2SP	DC12V	4A								200V ~550V	EUB0641 -1A(G) U型	48	<ul style="list-style-type: none"> • WS - 警告音5音 : Max.114dBx2 • WP - 特殊警告音5音 : Max.114dBx2 • WM - メロディ5音 : Max.110dBx2 • WA - アラーム5音 : Max.114dBx2 • WV - 音声信号5音 : 108~113dBx2 	-	<ul style="list-style-type: none"> • SHD2S DC-4.11kg AC-4.44kg • SHD2SP DC-4.36kg AC-4.69kg 	R - 赤 A - 黄 G - 緑 B - 青
	DC24V	2.4A														
	AC110V	580mA														
	AC220V	330mA														

※ CE認証 : DC24V, AC220V

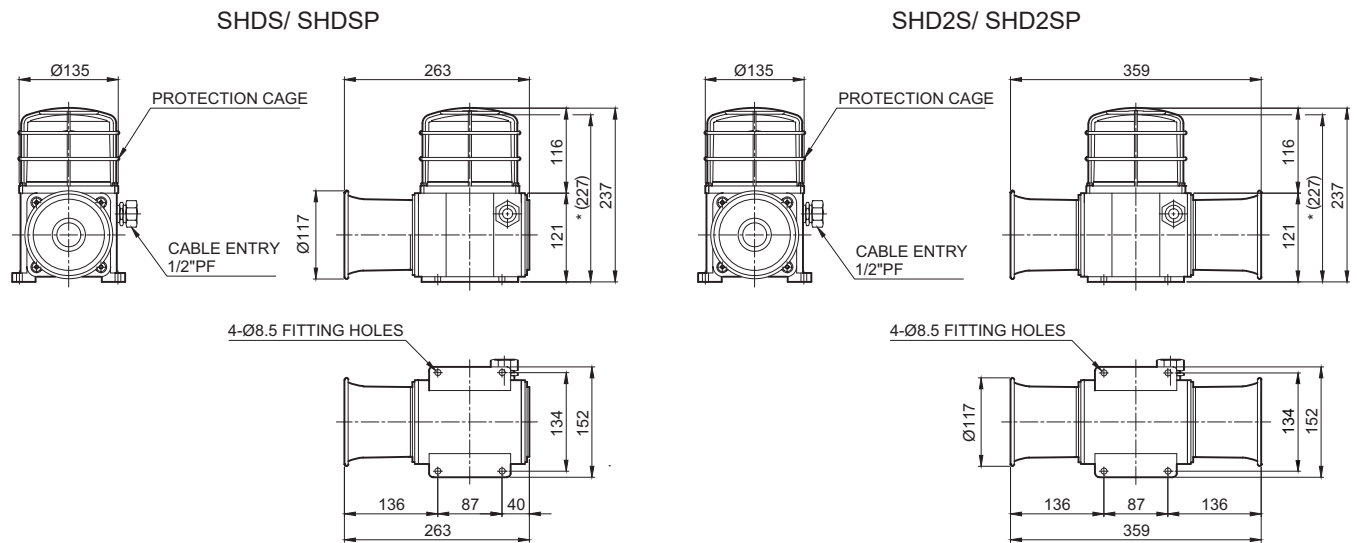
※ 内蔵音の最大音量は WS/WP-Ch1/WM-Ch4/WA-Ch4基準です。

※ WV音声信号5音はユーザー注文録音方式で、音声によって音量偏差が発生することがあります。

- 保護等級 : IP66
- 使用温度 : -30°C ~ +50°C

外形図

(単位 : mm)



※ *(227)サイズはSEDLモデルの保護カバー未装着時のサイズです。

サウンド選択 - 内蔵スイッチを使用(内蔵サウンドタイプ)



- 基本型は5音色が内蔵されております。音色スイッチを使用して、お選び下さい。
- 標準型製品は、電源印加の時、光源と音源が同時に出力されます。
- 音色グループ設定は、ホームページの[顧客サポート]-[技術資料]-[一般信号音製品の音色種類および組み合わせ]資料をご参照ください。

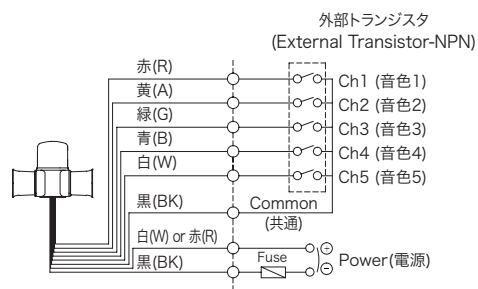
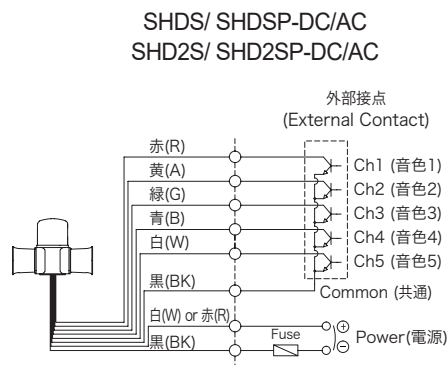
■グループ別の音色種類

区分	内蔵音源	チャンネル	音色	音量(Max.)
WS	警報音 5音	Ch1	ウー!ウー! 火災音	Max. 114dB
		Ch2	ウーウー 緊急音	
		Ch3	ピーポーピーポー 救急	
		Ch4	ピーピー音	
		Ch5	フォームリリースアラーム	
WP	特殊警告音 5音	Ch1	ウー!ウー! 火災音	Max. 114dB
		Ch2	ピーツ音	
		Ch3	ピーピー音	
		Ch4	フォームリリースアラーム	
		Ch5	一般アラーム	
WM	メロディ 5音	Ch1	ホームスイートホーム	Max. 110dB
		Ch2	エリーゼのために	
		Ch3	かっこうワルツ	
		Ch4	ピアノソナタ	
		Ch5	トルコ行進曲	
WA	アラム 5音	Ch1	電鈴音(トゥルル音)	Max. 114dB
		Ch2	ピンポーン音	
		Ch3	電話ベル(リーン音)	
		Ch4	ピピピ音	
		Ch5	リンリン音	
WV	音声信号 5音	Ch1~ Ch5	注文仕様製品 (音声の録音型製品)	108~ 113dB

※ WV音声信号5音はユーザー注文録音方式で、音声によって音量偏差が発生することがあります。

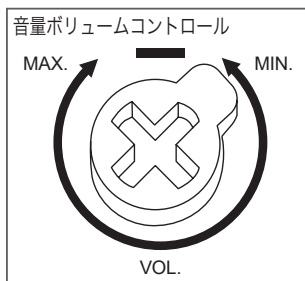
LCタイプ(配線タイプ)の結線図

- サウンド選択の信号線が露出したLCタイプの製品が対応可能です。配線については下の図を参照してください。



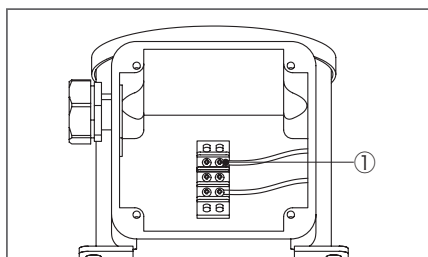
- 電源線規格 - UL1015 AWG18(0.75sq) x 2C 400mm
- 信号線規格 - UL1007 AWG22(0.3sq) 400mm

音量調整



- 製品の信号音を調整します。
- 音量ボリュームコントロールを時計(CW)方向に回すと音量が高くなり、半時計(CCW)方向に回すと音量が小さくなります。
- 「MIN」に設定する場合は、信号音が出ません。

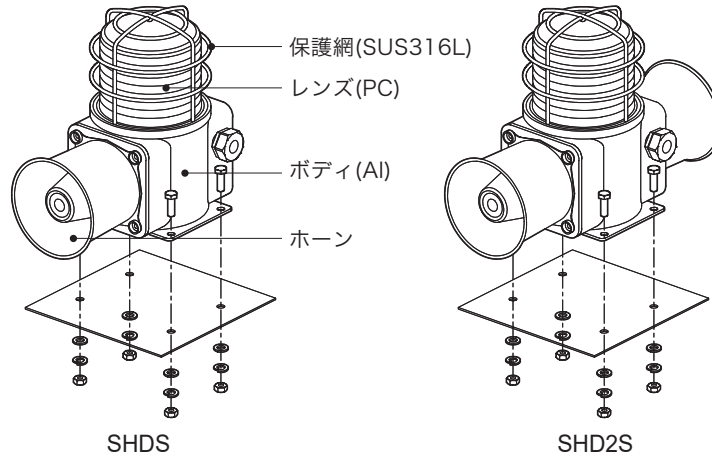
端子台配線方法



- 本機器に端子台が内蔵されています。端子台カバー取りつきボルトを外します。
- 電源線の結線は安全のためオリング及びU型端子ターミナルを使用してください。
- 電源線を端子台①に結線してください。
- 電源のAC端子に極性はありません。
- DCタイプに電気結線する際、黒線のマイナス極性に接続します。

※ ケーブル使用可能範囲: AWG16-AWG22

製品構成/ 取付方法

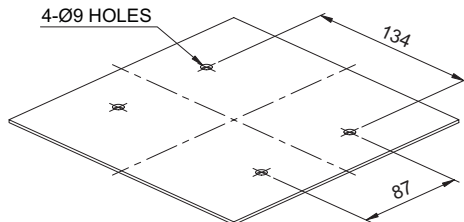


- まずは、取付け部分に製品取付ボルトに合った機械タップまたは穴加工をしてください。
- 本製品の取付穴は、直径8.5mmです。
- 直接取付けの場合は、ボルトをタワーの取り付け穴に通して固定します。
- 壁付けする場合は、ボルトを製品の穴に通し、ナットを取り付け面の反対側から締め付けます。
- 振動と衝撃が大きい場所に取り付けるときは平ワッシャーとスプリングワッシャーを使って固定します。

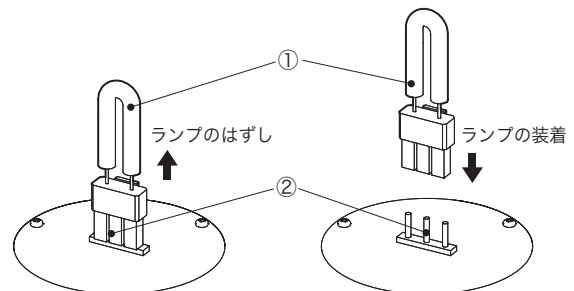
取付け穴規格/ キセノンランプの交換方法

■取付け穴規格

- 製品の取付位置を確認後、穴加工を実施してください。
下図に穴加工の規格を記入します。



■キセノンランプの交換方法



- 必ず電源を遮断して、30分以上経過した後にランプを交換してください。
- キセノンランプ①を上引っ張ると簡単にランプとコネクタの一体になったものが外せます。
- キセノンランプのコネクタピン②を差し込める方向に合わせて取り付けてください。

設置環境と保護等級

- 本製品は保護等級IP66構造で設計されています。
- 規定の保護等級の許容範囲を超える埃や水分が浸透した場合、故障する恐れがありますので、規定保護レベルを満足する環境でご使用ください。
- 屋外設置は水平設置をしてください。雨水や水分が直接流入する環境では逆さまに設置しないでください。
- 詳細については、当社のウェブサイト www.qlight.com をご覧ください。

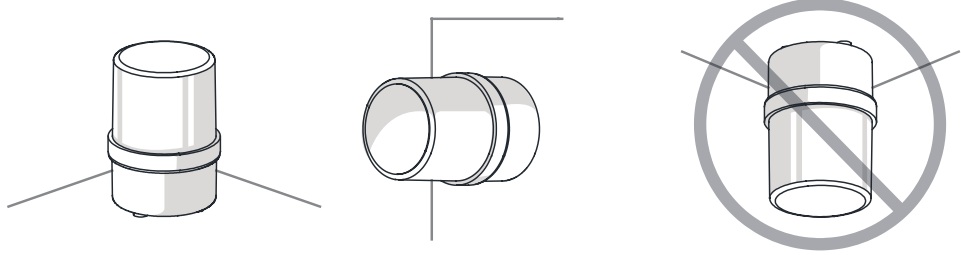
製品設置方向

■ 製品設置時に正しくない方向に設置すると、製品内部に雨水や水分が流入することがあります。設置方向に合わせて設置してください。

・警告灯/表示灯

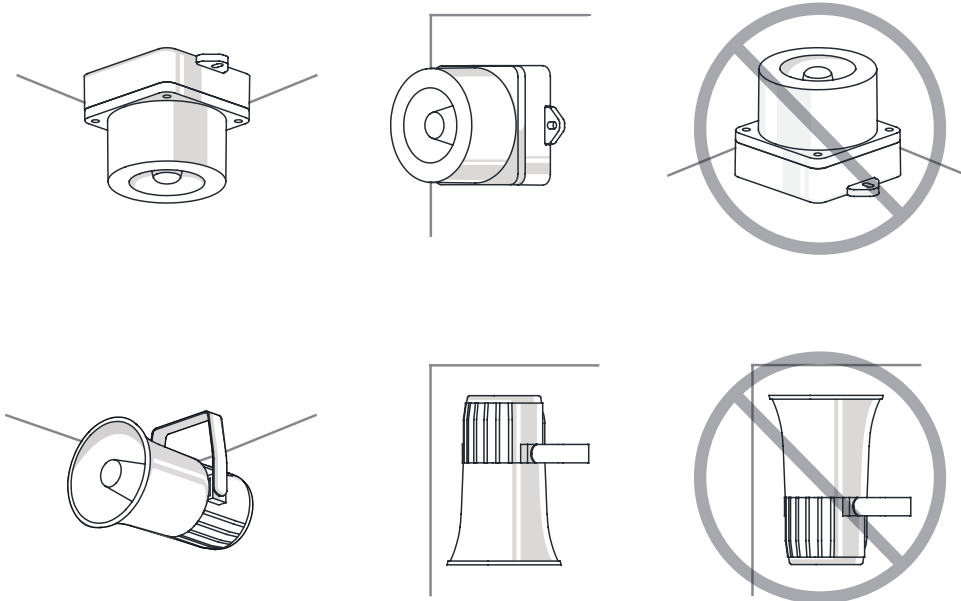
※ 防水等級がIPX4未満の製品は地面と垂直方向に設置してください。

電源線引き出し部が空に向けて設置しないでください。



・電子ホーン/フォン

ホーン部が空に向けて設置しないでください。



・船舶/重負荷/重装備&防爆製品

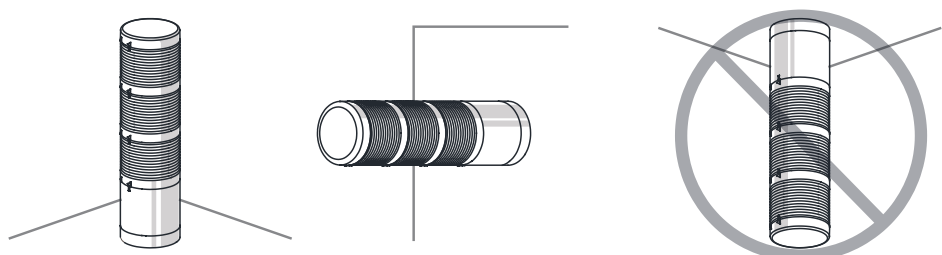
ホーン部が空に向けて設置しないでください。




・タワーランプ

※ 防水等級がIPX4未満の製品は地面と垂直方向に設置してください。

電源線引き出し部が空に向けて設置しないでください。



 使用時注意事項

本カタログに収録されている製品外形及び規格は、品質改善のため、変更する場合があります。
最新製品情報は、本社ホームページ(www.qlight.com)でご案内しています。
設置及びご使用前には必ず、製品の取扱説明書をよくお読みください。

韓国法人(株)キューライト *Qlight Co.,Ltd.* www.qlight.com | trade@qlight.com

本社 | ソウル市衿川区加山デジタル1路128 STXVタワー1510号 Tel: +82-2-2679-6152

工場(金海生産本部) | 慶尚南道金海市上洞面墨方路185-25 Tel: +82-55-328-1111

海外営業オフィス | 釜山広域市沙上区洛東通り704 キューライトビル Tel: +82-51-620-4100 Fax: +82-51-243-9826

釜山ビジネスセンター | 釜山広域市沙上区洛東通り704 キューライトビル Tel: +82-51-245-0017 Fax: +82-51-243-9826

中国法人 *Qlight Electronics Co., Ltd.* www.qlight.com www.qlightcn.com | qlightcn@qlight.com

販売法人(上海) | 中国上海市宝山区真大路450弄11号B棟333室 Tel: +86-21-6651-7100 Fax: +86-21-6315-3929

製造法人(チードン) | 中国江蘇省啓東市高新技术産業開発区海燕路33号 Tel: +86-513-8384-9999 Fax: +86-513-8384-9910

Qlightec

Innovation in Alarm & Signal

Product Operation Inquiry / Customer Support +82-51-620-4100

You can expect prompt service if you have exact information such as model name, symptom, telephone number and address.

※ALL PRODUCT, PRODUCT SPECIFICATIONS AND DATA ARE SUBJECT TO CHANGE WITHOUT NOTICE TO IMPROVE RELIABILITY, FUNCTION OR DESIGN OR OTHERWISE.

Head office : 1510, 15F, 128, Gasan digital 1-Ro, Geumcheon-Gu, Seoul, Korea (Postal Code : 08507)

Factory : 185-25, Mukbang-Ro, Sangdong-Myeon, Gimhae-Si, Gyeongangnam-Do, Korea (Postal Code : 50805)

www.qlight.com