

SEA Series



SEALR



SEAL

製品仕様

SEALR | SEAL | SEAS | SEA

材 質	グローブ強化ガラス、フィルタ-PC、ボディ-AI、保護網-SUS316L、反射鏡-PC、反射体-耐熱性ABS
使用周囲温度	-20°C ≤ Tamb ≤ +60°C(TS) -40°C ≤ Tamb ≤ +60°C
保護等級	IECEX - Ex db IIC T6 Gb、IP66 ATEX - II2G Ex db IIC T6 Gb、IP66 KCs - Ex d IIC T6 IP66 Ex tD A21 IP66 T85°C NEPSI、CCC、CCS - Ex db IIC T6 Gb TS - Ex db IIC T6 IP66 Gb(SEAL)
認 証	IECEX、ATEX、NEPSI、CCC、KCs、CCS、TS
ボディの色	MUNSELL No. 7.5BG 7/2
ケーブル引込口	1/2" NPT

- 大型防爆型警告灯/表示灯製品で、長距離の視認性に優れる
- 電球、LED、キセノンランプなど様々な光源の選択が可能
- アルミニウムハウジング構造で耐久性に優れ、IP66等級の密閉型構造
- ハウジングと電源結線用の端子ボックスの一体型構造

※ 使用可能電圧 AC120V: AC110V~120V、AC230V: AC220V~230V

SEALR LED反射鏡回転警告灯

型番	電圧	電流	認証	重さ	色
SEALR	DC24V	120mA	IECEX Ex	5.33kg	● R-赤
	AC120V	90mA	ATEX II2G Ex db IIC T6 Gb KCs	5.74kg	● A-黄
	AC230V	60mA	NEPSI CCS	5.74kg	● G-緑 ● B-青

- ・特殊LED集光構造と多面反射鏡を利用することにより、上下左右全方向の視認性に優れる
- ・回転数: 120~140RPM

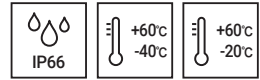
SEAL LED点灯/点滅表示灯

型番	電圧	電流	認証	重さ	色
SEAL	DC24V	110mA	IECEX Ex	4.87kg	● R-赤
	AC120V	90mA	ATEX II2G Ex db IIC T6 Gb KCs	5.25kg	● A-黄
	AC230V	60mA	NEPSI CCS TS	5.25kg	● G-緑 ● B-青

- ・高輝度LED光源を適用し、製品の寿命が半永久的
- ・点灯/点滅選択スイッチ内蔵
- ・点滅数: 60~80/min

ユーザオーダー仕様

- ・防爆型ケーブルグラントの装着(標準仕様に防爆ケーブルグラントは付属しておりません)
- ・両方向2口引込口
- ・ケーブル引き込み口規格 3/4" NPT、M20 x 1.5、M25 x 1.5



SEAS キセノンランプストロボ表示灯

型番	電圧	電流	キセノンランプ			認証	重さ	色
			仕様	規格	連番			
SEAS	DC24V	500mA	EUB0641 200V ~550V U型	-1A(G)	48		5.39kg	● R-赤
	AC120V	150mA					5.35kg	● A-黄
	AC230V	110mA					5.35kg	● G-緑



SEAS



SEA

- ・コネクタ型ランプ締結構造により、ランプの付替えが便利
- ・強力な閃光信号の発散型により、長距離の視認性に優れる
- ・点滅数: 60~80/min

SEA 電球反射鏡回転警告灯

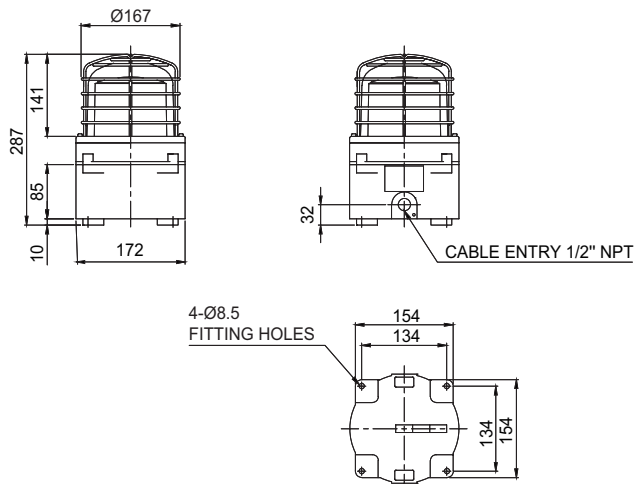
型番	電圧	電流	電球			認証	重さ	色
			仕様	規格	連番			
SEA	DC24V	850mA	24V15W	G23 15S	18		5.36kg	● R-赤
	AC120V	200mA	12V15W	G23 15S	17		5.75kg	● A-黄
	AC230V	110mA	12V15W	G23 15S	17		5.75kg	● G-緑

- ・多面反射鏡構造により信号光の拡散効果に優れる
- ・回転数: 120~140RPM

外形図

単位: mm

・SEALR / SEAL / SEAS / SEA



モデル選定

SEA	-	230	-	R	-	IECEx
[型番]		[電圧]		[色]		[防爆認証]
SEALR		24-DC24V		● R-赤		IECEx
SEAL		120-AC120V		● A-黄		ATEX
SEAS		230-AC230V		● G-緑		KCs
SEA				● B-青		CCC(NEPSI)
						TS