

SNE Series



SNELR



SNEL

製品仕様

SNELR | SNEL
SNE-S | SNE

材 質	グローブ強化ガラス、フィルタ-PC、ボディ-Al、保護網-SUS316L、反射鏡-PC、反射体-耐熱性ABS、ブラケット-SUS316L
使用周囲温度	-40°C ≤ Tamb ≤ +60°C -40°C ≤ Tamb ≤ +55°C(KCs) -20°C ≤ Tamb ≤ +55°C(TIIS)
保護等級	IECEX - Ex db IIC T6 Gb, Ex db op is IIC T6 Gb(with LED) TIIS - Ex d IIC T6 Gb, IP66 ATEX - II2G Ex db IIC T6 Gb II2G Ex db op is IIC T6 Gb(with LED) NEPSI、CCC、CCS - Ex db IIC T6 Gb, IP66 KCs - Ex d IIC T6 IP66
認 証	IECEX、ATEX、NEPSI、KCs、CCS、CCC(F)、TIIS、CCC
ケーブル引込口	1/2" NPT
ボディの色	MUNSELL No. 7.5BG 7/2

- 小型、軽量の耐圧防爆型警告灯/表示灯
 - 電球、LED、キセノンランプなど様々な光源の選択が可能
 - 耐久力に優れたアルミニウムハウジング構造で、内部に結線用端子台を設置
 - IP66の優れた密閉型構造
 - ハウジングと電源結線用の端子ボックスの一体型構造
- ※ 使用可能電圧 AC120V: AC110V~120V, AC230V: AC220V~230V

SNELR LED反射鏡回転警告灯

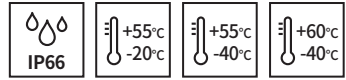
型番	電圧	電流	認証	重さ	色
SNELR	DC12V	170mA		3.15kg	● R-赤 ● A-黄 ● G-緑 ● B-青
	DC24V	120mA		3.15kg	
	AC120V	60mA		3.85kg	
	AC230V	30mA		3.85kg	

- ・特殊LED集光構造と多面反射鏡を利用することにより、上下左右全方向の視認性に優れる
- ・回転数: 120~140RPM

SNEL LED点灯/点滅表示灯

型番	電圧	電流	認証	重さ	色
SNEL	DC12V~24V	Max.90mA		3.65kg	● R-赤 ● A-黄 ● G-緑 ● B-青
	AC120V	60mA		4.30kg	
	AC230V	30mA		4.30kg	

- ・高輝度LED光源は製品寿命が半永久的なので電球の取り替えが難しい場所に適合
- ・点灯/点滅選択スイッチ内蔵
- ・点滅数: 60~80/min



SNE-S キセノンランプストロボ表示灯

型番	電圧	電流	キセノンランプ			認証	重さ	色
			仕様	規格	連番			
SNE-S	DC12V~24V	Max.500mA		BGA2120		IECEX, Ex, ATEX, NEPSI, ICS	3.60kg	● R-赤
	AC120V	120mA	200V ~350V	-BBC	47		4.25kg	● A-黄
	AC230V	80mA		I型		4.25kg	● G-緑 ● B-青	

- ・コネクタ型ランプの締結構造により、ランプの付替が便利
- ・強力な閃光信号の発散型により、長距離の視認性に優れる
- ・点滅数: 60~80/min



SNE-S

SNE 電球反射鏡回転警告灯

型番	電圧	電流	電球			認証	重さ	色
			仕様	規格	連番			
SNE	DC12V	1.39A	12V15W	G23 15S	17	IECEX, Ex, ATEX, NEPSI, ICS, CCS, CCC	3.25kg	● R-赤
	DC24V	800mA	24V15W	G23 15S	18		3.25kg	● A-黄
	AC120V	180mA	12V15W	G23 15S	17		3.95kg	● G-緑
	AC230V	100mA	12V15W	G23 15S	17		3.95kg	● B-青

- ・多面反射鏡構造により信号光の拡散効果に優れる
- ・回転数: 120~140RPM

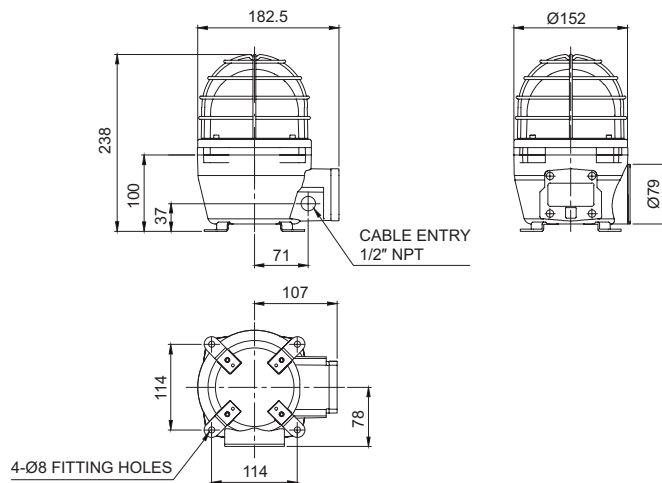


SNE

外形図

単位: mm

・SNELR / SNEL / SNE-S / SNE



モデル選定

SNE	230	R	IECEX
[型番]	[電圧]	[色]	[防爆認証]
SNELR	12-DC12V	● R-赤	IECEX
SNEL	24-DC24V	● A-黄	ATEX
SNE-S	12/24-DC12V~24V(SNEL、SNE-S 限定)	● G-緑	KCs
SNE	120-AC120V	● B-青	TIIS
	230-AC230V		CCC(NEPSI)

ユーザーオーダー仕様

- ・防爆型ケーブルグランドの装着(標準仕様には、防爆型ケーブルグランドは装着されていません。)
- ・両方向2口引込口
- ・ケーブル引き込み口 規格 M20 x 1.5
- ・電圧 DC48V 仕様 (KCS, TIIS 除外)