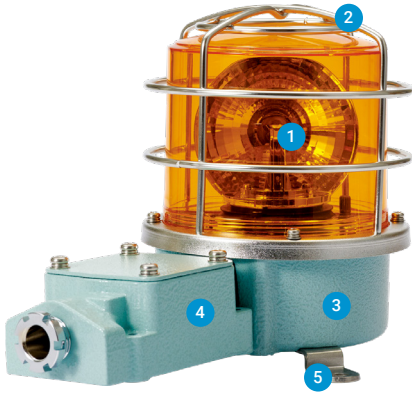


SH1 / SH2 Series

耐久力と密閉性、耐腐食性に優れた船舶/重負荷用モデル



製品仕様

SH1 Series | SH2 Series

材 質	グローブ-PC、ボディ-Al、SUS316L(SH1-SUS) 保護網-SUS316L、反射鏡-PC、 反射体-耐熱性ABS、ブラケット-SUS316L
保 護 等 級	IP66
ボ デ ィ 色	MUNSELL No. 7.5BG 7/2
ケーブル引込口	1/2" PF

- アルミハウジングとPCグローブ材質を使用して、耐振や耐衝撃性に優れる
- SUSハウジング製品で耐久力と耐腐食性に優れる(SH1-SUS)
- 水と埃を遮断する優れた密閉型構造
- 設置の目的と環境によって様々な光源を選択(電球、LED、キセノンランプ)
- 製品内部や端子ボックスの内に端子台を設置

1 グローブ

- ・PC材質を採用することにより、衝撃と振動に強く耐久性に優れています。
- ・グローブは、光源と機能によって投光型と散光型で製作されます。



投光型

LED反射鏡回転型
電球反射鏡回転型
SH()LR | SH()



散光型

LED点灯/点滅型
キセノンランプストロボ型
SH()L | SH()S

2 保護網

- ・耐久力と耐腐食性に優れたステンレススチールの保護網を装着することにより、外部接触によるグローブの破損が防止できます。
- ・材質: SUS316L

3 ボディ

- ・耐久力に優れたアルミハウジングを使用しました。
- ・SUSハウジング製品で耐久力と耐腐食性に優れる。(SH1-SUS)
- ・特殊アノダイジングの表面処理工程により、耐腐食性に優れています。
- ・材質: Al, SUS316L(SH1-SUS)

4 端子ボックス

- ・ハウジング側面に端子ボックスが設置され、結線が便利です。
- ・材質: Al

5 取付ブラケット

- ・ハウジング外側に、ステンレススチールのブラケットが付着しており、製品の装着が便利です。
- ・材質: SUS316L

様々な光源と機能の選択

作業環境と条件、そして目的に応じて、様々な光源の表示灯を選択できます。

- ・LED反射鏡回転型
- ・LED点灯/点滅型
- ・キセノンランプストロボ型
- ・電球反射鏡回転型

ユーザオーダー仕様

- ・LEDストロボ型
- ・LED回転点滅型

製品構成



基本型

- ・保護網と端子ボックスが付着していないモデルです。
- ・ハウジング内部に端子台が設置されます。
- ・グローブが外部接触により破損する恐れがない場所で使われます。
- ・SH1 / SH2 Series



端子ボックス
付型

- ・端子ボックスが付着したモデルにより結線が便利です。
- ・グローブが外部接触により破損する恐れがない場所で使われます。
- ・SH1T() / SH2T() Series



保護網
装着型

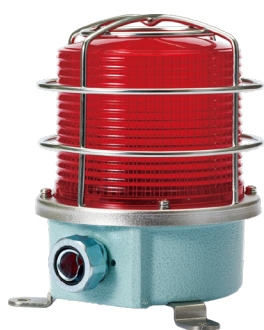
- ・保護網を装着したモデルです。
- ・ハウジング内部に端子台が設置されます。
- ・外部接触によるグローブの破損を防止できる構造です。
- ・SH1()P / SH2()P Series



端子ボックス
と保護網装
着型

- ・端子ボックスと保護網が両方装着されたモデルです。
- ・結線が便利で、外部接触からグローブの破損を防止できる構造です。
- ・SH1T()P / SH2T()P Series

SH1L / SH2L



SH1LP



SH2TL

製品仕様

SH1L | SH2L

材 質	グローブ-PC、ボディ-Al、SUS316L(SH1L-SUS) 保護網-SUS316L、反射体-耐熱性ABS、 ブラケット-SUS316L
使用周囲温度	-30°C ~ +50°C
保護等級	IP66
ボディ色	MUNSELL No. 7.5BG 7/2
ケーブル引込口	1/2" PF
回転数	60~80/min

- 特殊LED集光構造と多面反射鏡を利用することにより、上下左右全方向の視認性に優れる
- 点灯/点滅選択スイッチ内蔵
- SUSハウジング製品で耐久力と耐腐食性に優れる(SH1L-SUS、SH1LP-SUS)

SH1L LED点灯/点滅表示灯

型番	電圧	電流	認証	色
SH1L 基本型	DC12V~24V	Max.300mA	CCS	● R-赤
SH1L-SUS 基本型				● A-黄
SH1LP 保護網装着型	AC110V	70mA	CCS	● G-緑
SH1LP-SUS 保護網装着型				● B-青
SH1TL 端子ボックス付型	AC220V	35mA		
SH1TLP 保護網と端子ボックス付型				

※ CCS認証: SH1L / SH1LP限定

SH2L LED点灯/点滅表示灯

型番	電圧	電流	認証	色
SH2L 基本型	DC12V~24V	Max.300mA		● R-赤
SH2LP 保護網装着型				● A-黄
SH2TL 端子ボックス付型	AC110V	70mA		● G-緑
SH2TLP 保護網と端子ボックス付型				● B-青

SH1L | SH2L LED点灯/点滅表示灯の仕様一覧と製品の重さ

区分	SH1 シリーズ	SH2 シリーズ
グローブ 外径	Φ125mm	Φ150mm
基本型	SH1L (1.49kg) SH1L-SUS (1.93kg)	SH2L (1.57kg)
保護網装着型	SH1LP (1.74kg) SH1LP-SUS (2.18kg)	SH2LP (1.86kg)
端子ボックス付型	SH1TL (1.95kg)	SH2TL (2.03kg)
保護網と端子ボックス付型	SH1TLP (2.20kg)	SH2TLP (2.32kg)

※ 製品の重さはAC基準になります。

SH1L / SH2Lモデルは、ケーブルの引込口にフレキシブルコネクタが装着され、SH1TL/SH2TLモデルは15Cニップルが装着されて供給されます。



フレキシブルコネクタ 15C ニップル

モデル選定

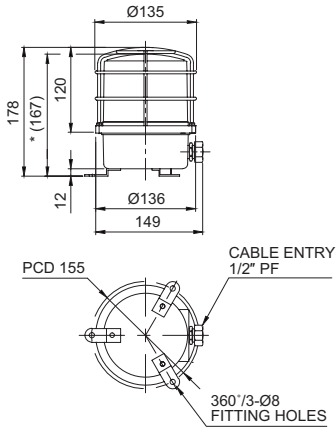
SH2L	-	220	-	R	-	SUS
[型番]		[電圧]		[色]		[ハウジング材質]
SH1L / SH1LP		12/24-DC12V~24V 110-AC110V 220-AC220V		● R-赤 ● A-黄 ● G-緑 ● B-青		無指定 - Al SUS - SUS316L
SH1TL / SH1TLP SH2L / SH2LP SH2TL / SH2TLP						

SH1 / SH2 Series

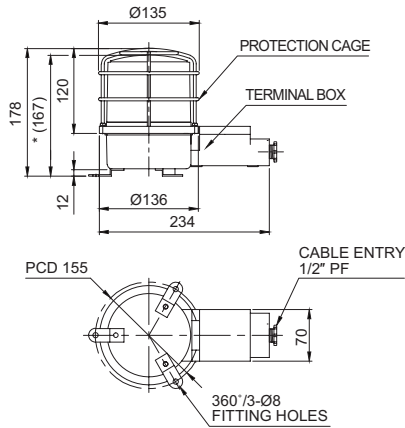
外形図

単位: mm

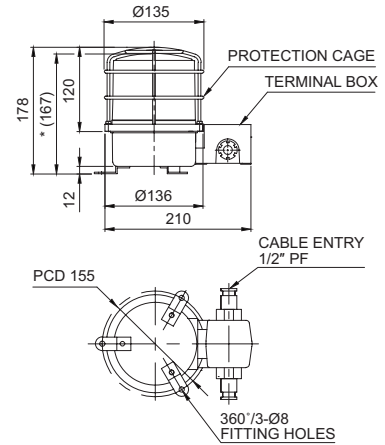
・SH1LRP(-SUS) / SH1LP(-SUS) / SH1SP(-SUS) / SH1P(-SUS)



・SH1TLRP / SH1TLP / SH1TSP / SH1TP

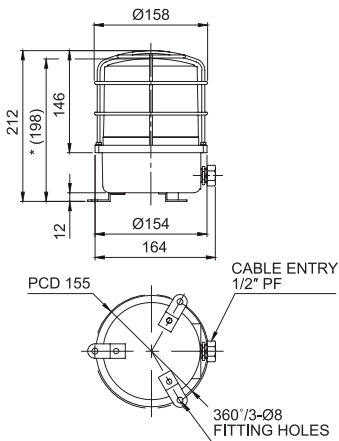


・SH1LR-2TP / SH1L-2TP / SH1S-2TP / SH1-2TP (ケーブル引き込み口 2EA型 外形図)

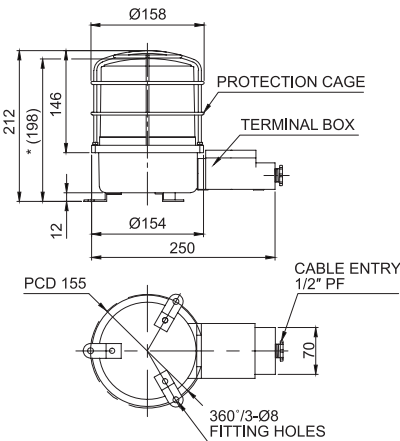


※*(167)サイズはSH1LR(-SUS) / SH1L(-SUS) / SH1S(-SUS) / SH1(-SUS)、SH1TLR / SH1TL / SH1TS / SH1Tモデルに保護網を閉じなかった時のサイズです。

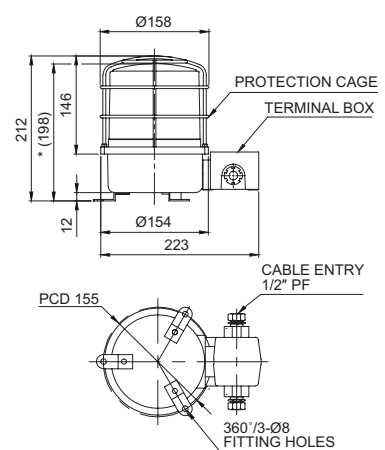
・SH2LRP / SH2LP / SH2SP / SH2P



・SH2TLRP / SH2TLP / SH2TSP / SH2TP



・SH2LR-2TP / SH2L-2TP / SH2S-2TP / SH2-2TP (ケーブル引き込み口 2EA型 外形図)



※*(198)サイズはSH2 Series モデルに保護網を閉じなかった時のサイズです。

結線情報

・SH1(-SUS)、SH1LR(-SUS)、SH2、SH2LRモデルの場合、黒線が(-)極性です。

ユーザオーダー仕様

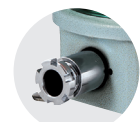
・3/4" PF ケーブル引き込み口 - 標準品のケーブル引込口の寸法は、1/2" PFです。3/4" PF寸法は、オーダー仕様で製作されます。

・ケーブルグランド装着型

・青銅ハウジン製品 (SH2(T)S、SH2(T)LR、SH2(T)L、SH2(T))シリーズ限定) 出荷時、MUNSELL No.7.5BG 7/2色で製作します。

・2T型2口端子ボックス

オーダー型として、双方向の2口端子ボックスを装着いたします。



ケーブルグランド定着



青銅ハウジン製品



2口端子ボックス製品