

USB LED タワーランプの技術資料

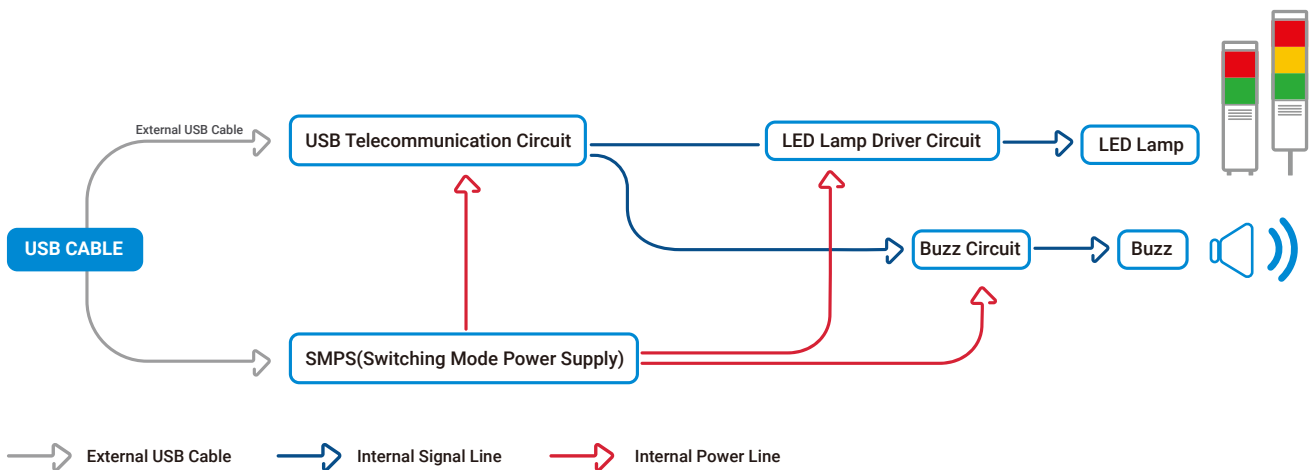
3. USB 製品の通信 DATA FORMAT

PC to USB タワーランプのData Formatです。開発者は以下のフォーマットを用いてプログラミングできます。細かいプログラミングに関しては、別途に提供される資料をご参照ください。

PC to USB TOWER LAMP

No.	TYPE	ABB	DESCRIPT	Size(Byte)
1	DEVICE INFORMATION	VID	VENDOR ID: 0x04D8(IC メーカーで提供)	2
2		PID	PRODUCT ID: 0xE73C(QLIGHT ID)	2
3		INDEX	1. PC 1台にUSB4台がつけます。 2. これを区別するためのFIELDです。 3. 規格 - USB0: 0x4970/USB1: 0x4971/USB2: 0x4972/USB3: 0x4973 4. PC用Softwareでは、これを0~3までマッチングして使うと便利です。	2
1	DATA	Write	1. PCからUSBにDataを送る意味で'W'=0x57を送る	1
2		Sound Group	1. 音色グループ別に区分するためのFieldです。 0: WS/1: WP/2: WM/3: WA/4: WB/5: BZ/6: WM(8)/7: WA(8) 2. 上記のように8つのGroupで成り立ち、各Group別チャンネルが1Ch~5Chあります。	1
3		R LAMP	1. RED LAMPを制御するためのFIELD。 2. 規格 0: LAMP OFF/1: LAMP BLINK(ON/OFF)/2: LAMP ON/Else: Don't care	1
4		A LAMP	1. AMBER LAMPを制御するためのFIELD。 2. 規格 0: LAMP OFF/1: LAMP BLINK(ON/OFF)/2: LAMP ON/Else: Don't care	1
5		G LAMP	1. GREEN LAMPを制御するためのFIELD。 2. 規格 0: LAMP OFF/1: LAMP BLINK(ON/OFF)/2: LAMP ON/Else: Don't care	1
6		B LAMP	1. BLUE LAMPを制御するためのFIELD。 2. 規格 0: LAMP OFF/1: LAMP BLINK(ON/OFF)/2: LAMP ON/Else: Don't care	1
7		W LAMP	1. WHITE LAMPを制御するためのFIELD。 2. 規格 0: LAMP OFF/1: LAMP BLINK(ON/OFF)/2: LAMP ON/Else: Don't care	1

4. BLOCK DIAGRAM

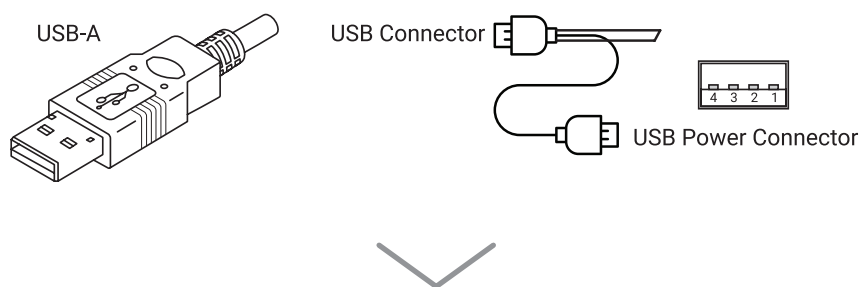


5. 細部仕様

項目	細部仕様	項目	細部仕様
タワーランプ	<ul style="list-style-type: none"> ・段数(Layer): 1~5 ・電圧(Voltage): DC12V ・電流(Current): 0.300A ・色(Color): ●赤 ●黄 ●緑 ●青 ○白 	ケーブル	<ul style="list-style-type: none"> 1. VCC(Red) 2. D-(White) 3. D+(Green) 4. GND(Black) 5. Shieldで構成
スピーカー	<ul style="list-style-type: none"> ・スピーカーの定格(Rated): 1W ・音量(Volume): Max.85dB at 1m 	ブザー	<ul style="list-style-type: none"> ・電圧(Voltage): DC12V ・電流(Current): 20mA ・音量(Volume): Max.90dB at 1m
USBの使用規格	<ul style="list-style-type: none"> ・USB1.1以上に対応するホストで使用 5V/500mA(2 PORT 使用) 	電源供給方式	<ul style="list-style-type: none"> ・USB DC5V x 2 PORT (5V-12V 昇圧回路内蔵)

6. USB CABLE

1. USB タワーランプの3段基準消費電力は約2.5Wです。
2. USB規格は、PCによって1ポートにつきDC5V/(300mA/500mA) 約1.5Wなので、2つのポートを利用して製品に電源を供給します。
3. USB供給電源を使っている色々な色を同時に使用することはできませんが、一つの色のランプと音を使うことをお勧めします。
4. 次の図のように、2つのUSB PORTのうちUSB Connectorは一般的なケーブルで、USB Power ConnectorはUSB信号(D+, D-)とつながらず、電源線だけ並列につながっています。



Pin	Name	WIRE Color	Description
1	VCC	RED	+5V
2	D-	WHITE	Data-
3	D+	GREEN	Data+
4	GND	BLACK	Ground