

警告灯/表示灯取り付け台


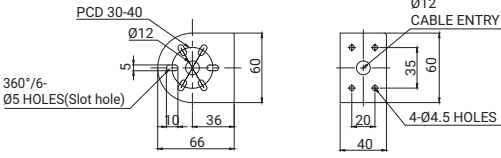
キューライトの警告灯/表示灯は、色々な種類の壁面取り付け台を使用して設置することができます。


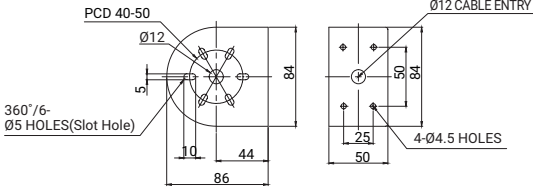
単位: mm

・ TWS45 | TWS80

標準直付型垂直取り付け台です。壁面のような垂直面に製品を取り付ける際に使用します。

材質: Steel
色: Silver, Ivory


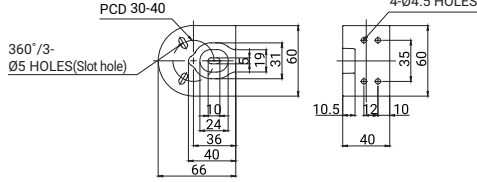
外形	寸法及び適用製品
	
TWS45	S50 Series, S60 Series, MFL60, Q60L


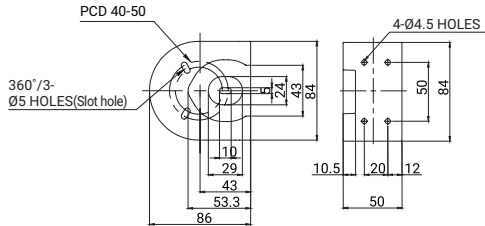
	
TWS80	S80 Series, S80SOL, MFL80, SMCL80, QMCL80, Q80L

・ TWA45 | TWA80

配線した電源線等が外部から見えないように設計された高級型取り付け台です。壁面のような垂直面に製品を取り付ける際に使用します。

材質: PC
色: Black, Ivory

外形	寸法及び適用製品
	
TWA45	S50 Series, S60 Series, MFL60, Q60L

	
TWA80	S80 Series, S80SOL, MFL80, SMCL80, QMCL80, Q80L

警告灯/表示灯取り付け台

単位: mm

・SWP125

標準直付型垂直取り付け台です。壁面のような垂直面に製品を取り付ける際に使用します。

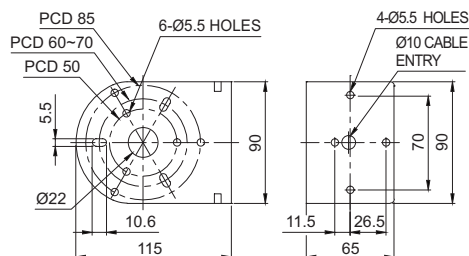
材質: Steel
色: Silver, Ivory



SWP125

外形

寸法及び適用製品



S100 Series, S125 Series, STDL, STNDL, STND100 / STND125, QMCL, Q100L, Q125L

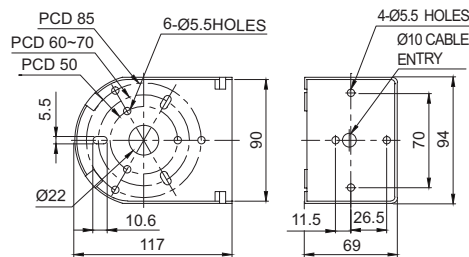
・SWM125

配線した電源線等が外部から見えないように設計された高級型取り付け台です。壁面のような垂直面に製品を取り付ける際に使用します。

材質: PC
色: Ivory



SWM125



S100 Series, S125 Series, STDL, STNDL, STND100 / STND125, Q100L, Q125L

※ Q Series、SJ Series、SR Series、S80 Series、MFL Series Pole型取付の部詳細仕様は、当社のウェブサイト(www.qlight.com)またはタワーランプカタログの技術資料「タワーランプ就部隊」をご参照ください。